

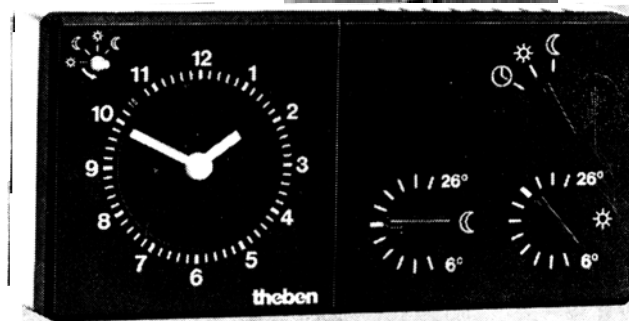
Service

theben

Bedienungsanleitung
Instructions de montage
et service
Gebruiksaanwijzingen
Istruzioni per l'uso

RAM 322/382

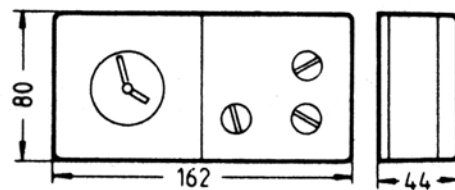
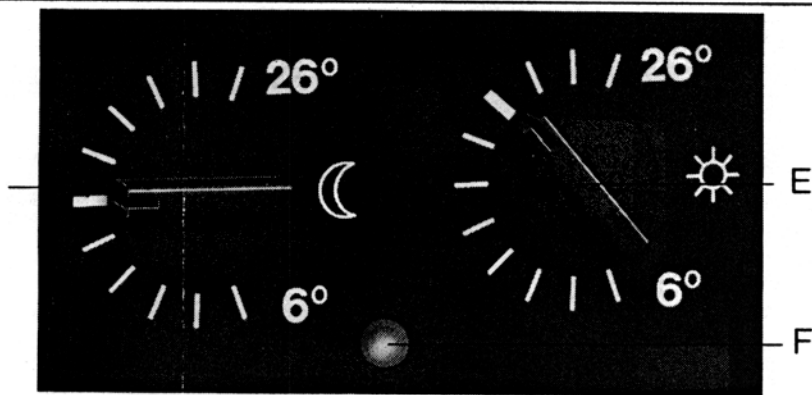
- A** SIBLIK ELEKTRIK
GES.M.B.H. & CO.KG,
Weyrgasse 6, Postfach 330,
1031 Wien, Tel. (0222) 7565840
Tlx. 131341, Fax. 72411859
- B** TEMPOLEC S. A.,
39 Route de Biesme,
6530 Thuin,
Tel. (071) 590039, 590602
Tlx. 51298, Fax. 590161
- CH** WISAR Wyser + Anliker,
Steinackerstr. 29,
CH — 8302 Kloten, Schweiz
Tel. 0041-1-8152233
Fax. 0041-1-8152260, Tlx. 823533
- DK** BENNIKE + WANDER A/S,
Håndværkerbyen 43
2670 Greve Strand,
Tel. (45) 42 90 80 00
Tlx. 33833, Fax. (45) 43 69 00 90
- F** THEBEN S.A.R.L.,
Zone Industrielle des Vignes
32 — 38 Rue Bernard,
93.012 Bobigny cédex
Tel. (1) 48 44 71 71
Tlx. 212470, Fax. 48 44 5 761
- I** THEBEN ITALIA S.R.L.,
Via Ciro Menotti 11,
I-20129 Milano,
Tel. (02) 7386141-2-3-4
Tlx. 314296, Fax. 7386144
- N** GYLLING TELEDATA A/S
Rudsletta 91,
P. O. Box 103
N — 1351 Rud/Norwegen
Tel. (47-2-136170),
Fax. (47-2-138785)
- NL** ITHO B. V., Adm. de Ruyterstraat 2
3115 HB Schiedam,
Tel. (010) 4278500
Fax. (010) 4734572



tempolec SA
NV

B-6530 THUIN, Route de Biesme 49
TEL 071 59 00 39, FAX 071 59 01 61
info@tempolec.be, www.tempolec.be

THEBEN-WERK
Zeitautomatik GmbH
Postfach 20
D-7452 Haigerloch
Telefon (0 74 74) 692-0
Telegramm: Theben
Telex: 767 414
Telefax (0 74 74) 692 150
Western-Germany/Allemagne



Thermostat einstellen
Regler für Absenkttemperatur (D) (Mondsymbol) und Normaltemperatur (E) (Sonnensymbol) einstellen.

Temperaturbereich jeweils von + 6° C – + 26° C einstellbar.
Dicker Skalenstrich = Temperaturempfehlung.

Arbeitspunkt und thermische Rückführung

Der Uhrenthermostat ist werkseitig auf die in der Praxis üblichen Heizungsanlagen eingestellt. Sollte bedingt durch die Anlage oder den Montageort eine Nachstellung nötig sein, so kann dies durch einen Fachmann vorgenommen werden. Fordern Sie bitte hierzu die Einstellanweisung an.

Inbetriebnahme

Ca. 1 Stunde nach Inbetriebnahme hat sich das Gerät der Umgebungstemperatur angepaßt. Es empfiehlt sich, die Temperatur nochmals fein nachzuregulieren.
Geräte mit Gangreserve (ca. 150 Stunden) laufen bei Spannungsanlegung nach wenigen Minuten von selbst an.
Die volle Gangreserve wird nach ca. 3 Tagen erreicht.

Réglage du thermostat

Réglage de la température confort sur bouton (E) (symbole soleil)
Réglage de la température réduite sur bouton (D) (symbole lune)
Plage de réglage pour chaque température:
de + 6° C à + 26° C.

Point de fonctionnement et anticipation thermique

Le thermostat à horloge est étalonné en usine selon les caractéristiques habituelles d'un chauffage classique. Si les conditions de l'installation ou de l'endroit de montage exigeaient un réajustement, celui-ci pourrait être effectué par un homme de métier (selon des instructions-à nous demander).

Mise en service

Il est recommandé d'attendre 1 heure environ après la mise en service pour réaliser les réglages exacts de températures. L'horloge des modèles à quartz avec réserve de marche (env. 150 h) démarre environ quelques minutes après la mise sous tension. La totalité de la réserve de marche est obtenue après 3 jours environ de branchement sur le secteur.

Thermostaat instellen

Instelling van de thermostaat voor de verlaagde temperatuur (D – maan) en normale temperatuur (E – zon.)
Temperatuurbereik afzonderlijk instelbaar tussen + 6° C en + 26° C.
Dikker merkteken = aanbevolen temperatuur (komfort).

Werkpunt en afvlakweerstand.

De klokthermostaat wordt in de fabriek voor de gewoonlijke verwarmingsinstallaties ingesteld. Indien, wegens bijzonderheden van de installatie of van de montageplaats, de thermostaat weer ingesteld moet worden, kan dit door een vakman gedaan worden. (aanwijzing op aanvraag)

Inbedrijfstelling

Ong 1 uur na de indienststelling heeft de thermostaat zich aan de omgevingstemperatuur aangepast. Er wordt dan aanbevolen, de temperatuur nog eens fijn in te stellen. Thermostaten met gangreserve (ong 150 u) lopen, bij de eerste spanningsinstelling, na enkele minuten aan.
De gehele gangreserve wordt na ong. 3 dagen bereikt

Regolazione termostato

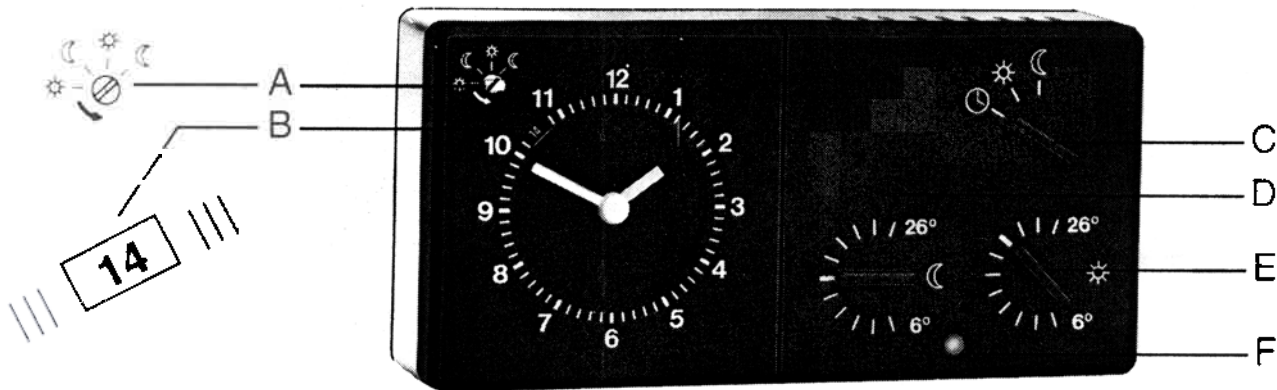
Programmare il termostato per la temperatura notturna (D) (simbolo luna) e la temperatura normale (E) (simbolo sole).
Campo di temperatura regolabile tra + 6° C e + 26° C.
Lineetta di graduazione più grossa = temperatura raccomandata.

Punto di lavoro e anticipazione termica

Il cronotermostato è predisposto in fabbrica per gli impianti di riscaldamento normalmente installati. Qualora l'impianto o il luogo d'installazione rendessero necessaria una successiva regolazione, essa può essere eseguita da un tecnico. Richiedere a tal fine le istruzioni per la regolazione.

Messa in funzione

Circa 1 ora dopo la messa in funzione l'apparecchio si è adattato alla temperatura ambiente. Si consiglia, a questo punto, di procedere ad una regolazione di precisione della temperatura. Gli apparecchi con un'autonomia di circa 150 ore entrano in funzione automaticamente alcuni minuti dopo l'applicazione della tensione.
L'autonomia completa viene raggiunta dopo circa 3 giorni.



A) Schaltzustandsanzeige:

Die Symbole Mond und Sonne zeigen an, welche Temperatur bei Automatik-Betrieb über die Schaltuhr momentan gesteuert wird. (Abb. zeigt Sonnensymbol = Normal-Temperatur).
Schaltungsvorwahl:
Der Schaltzustand kann von Hand verändert werden, ohne daß die automatische Programmfolge beeinflusst wird.
(Knopf in Pfeilrichtung drehen).

B) Kontrollfenster für Uhrzeitanzeige (14 Uhr nicht = 2 Uhr)

C) Programmwahlschalter:

Automatik-Betrieb:

- ☉ Umschaltung zwischen Normal- und Absenktemperatur erfolgt nach Zeitprogramm.
- * Dauernd normale Temperatur (Temperaturwahl über E)
- ☾ Dauernd abgesenkte Temperatur (Temperaturwahl über D)

D) Einstellregler für gewünschte Absenktemperatur

E) Einstellregler für gewünschte Normaltemperatur

F) Kontrolllampe, signalisiert Heizbetrieb.

A) — Indique l'allure de chauffage en cours

(* = confort ou ☾ réduit) ex de la fig.:
symbole * = confort.
— Commande manuelle d'anticipation du programme de l'horloge.

B) Fenêtre de contrôle de l'heure (22 h et non 10 h)

C) Commutateur 3 positions:

- ☉ Automatique allures »confort« et »réduit« alternativement par l'horloge allure confort permanente
- * (température choisie sur bouton E)
- ☾ allure réduite permanente (température choisie sur bouton D)

D) Bouton de réglage de la température réduite

E) Bouton de réglage de la température réduite

E) Bouton de réglage de la température confort

F) Témoin lumineux: s'allume quand chauffage en fonction.

A) Aanduiding van de schakelstand:

De symbolen »maan« en »zon« duiden aan, welk temperatuurregime bij automatisch bedrijf met de klok bediend wordt. (afbeelding vertont het symbool »zon« — normale temperatuur).
Handbediening van het programma. De schakelstand kan met de hand gewijzigd worden, zonder de afwisseling van de geprogrammeerde perioden te beïnvloeden (de stift in de pijlrichting draaien)!

B) Controlevenstertje van het uur (22 u en niet 10 u).

C) Keuzeschakelaar van het programma:

- ☉ automatische schakeling door de klok van de normale en verlaagde temperatuur permanent
- ☾ (schakelaar op D) normale temperatuur permanent
- * (schakelaar op E)

D) Instelknop voor de gewenste verlaagde temperatuur

E) Instelknop voor de gewenste normale temperatuur

F) Bedrijfskontrolelamp, duidt de warmteaanvraag aan.

A) Indicatore stato:

I simboli luna e sole indicano la temperatura regolata in quell'istante dal timer in modo operativo automatico (la Fig. mostra il simbolo del sole = temperatura normale).

Preselezione programma:

Lo stato può essere modificato manualmente senza che la sequenza automatica di programmi venga alterata (ruotare il pulsante in direzione della freccia).

B) Foro d'ispezione per visualizzazione dell'ora (non ore 14 = ore 2)

**C) Selettore di programma:
Modo operativo automatico:**

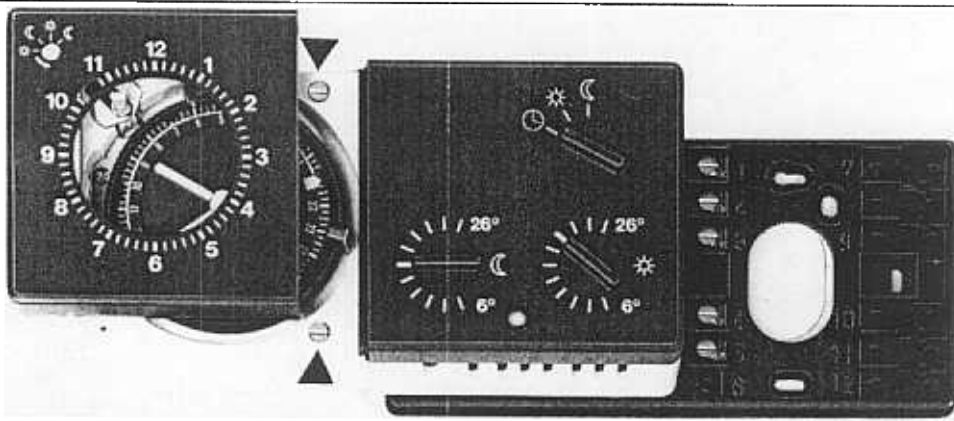
La commutazione da temperatura normale a temperatura notturna viene eseguita in base al programma ora ☉

- * Temperatura normale permanente (selezione temperatura E)
- ☾ Temperatura notturna permanente (selezione temperatura D)

D) Regolatore della temperatura notturna desiderata

E) Regolatore della temperatura normale desiderata

F) Spia luminosa che segnala il modo operativo riscaldamento.



Montage

Montageort:

- im Wohnbereich
 - ca. 1,5 m über dem Fußboden
 - an einer Innenwand, an der die Luft ungehindert zirkulieren kann.
- Nur für trockene Räume geeignet.

Linken Frontplatten-
deckel
abnehmen.

Die beiden markierten
Schrauben lösen.
Sockel und Oberteil vor-
sichtig und ohne Verkanten
auseinanderziehen.

Anschlußdrähte durch
Öffnung im Sockel
ziehen und diesen an der
Wand befestigen.

Montage

Lieu de montage

- dans une pièce à température moyenne (ex. Salon-séjour)
- à 1,50 m du sol
- sur un mur intérieur où l'air circule librement

Enlever la
plaque frontale
de gauche.

Dévisser les deux vis
repérées ; séparer, en tirant
avec précaution, la partie
supérieure de son socle.

Faire passer les fils de
branchement dans
l'ouverture prévue et fixer
le socle au mur.

Montage

Installatieplaats:

- in de woonkamer
- ong. 1,5 m boven de grond
- op een binnenwand, waar de vrije circulatie van de lucht niet kan belemmerd worden.

Het linkse
frontplaatje
van de
thermostaat
wegnemen.

De beide vermelde
schroeven losschroeven.
Basis en thermostaat van
elkaar verwijderen.

De aansluitingskabels langs
de voorziene opening in de
basis brengen en deze
op de wand bevestigen.

Installazione:

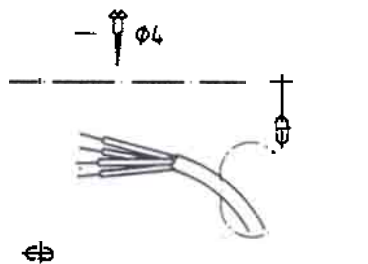
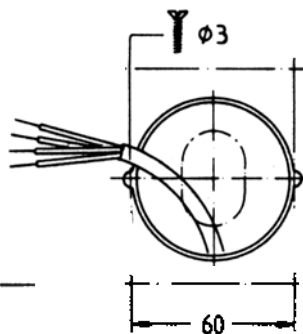
Luogo d'installazione:

- in abitazioni
 - a circa 1,5 m di distanza dal pavimento
 - su una parete interna nella quale l'aria circoli liberamente.
- Idoneo solo per ambienti asciutti

Togliere il co-
perchio della
piastra ante-
riore sinistra.

Allentare entrambe le viti
contrassegnate. Estrarre
cautamente la parte supe-
riore dalla base senza ribal-
tarla.

Estrarre i cavi di collega-
mento facendoli passare
attraverso l'apertura nella
base, e fissare la base alla
parete.



Anschluß

Daten auf Typenschild an der Rückseite des Gerätes beachten. Anschluß nach nebenstehenden Schaltbildern. Anschlußdrähte sind am Sockel flach anzudrücken.

(Funkentstörgrad N gemäß VDE 0875).

Achtung! Einbau und Montage elektrischer Geräte dürfen nur durch eine Elektrofachkraft erfolgen.

Branchement

Vérifier la concordance de la tension de branchement avec celle indiquée à l'arrière de l'appareil.

Brancher selon un des schémas ci-après en plaçant les fils de raccordement à plat dans le socle.

(Degré d'immunité aux parasites N selon VDE 0875).

Aansluiting

Technische gegevens en schema's op de achterzijde van de thermostaat respecteren. (vonkstoringsgraad N volgens VDE 0875)

Aansluitingsdraden vlak in het voetstuk plaatsen (zie nevenstaande schema's).

Collegamento

Prestando particolare attenzione ai dati riportati sulla targhetta sul retro dell'apparecchio. Procedere al collegamento in base agli schemi di seguito appresentati. Premere i cavi di collegamento sulla base affinché risultino a piano. (grado di protezione antiradiodisturbi N conformemente a VDE 0875).

Anschluß bei Modernisierung

Ist nur ein 3-adriges Kabel verlegt, so können die Klemmen ② und ④ überbrückt werden.

In diesem Fall bleibt die Uhr stehen wenn im Sommer die Heizung abgeschaltet wird.

Branchement en cas de modernisation

Si le câble existant n'a que 3 brins, les bornes ② et ④ peuvent être shuntées.

Dans ce cas, l'horloge sera arrêtée en été quand l'installation de chauffage sera coupée.

Aansluiting in geval van modernisering

Indien slechts een 3-dradige kabel gebruikt wordt, kunnen de klemmen ② en ④ overbrugd worden.

In dat geval, zal de klok in de zomer stilvallen wanneer de verwarmingsinstallatie uitgeschakeld wordt.

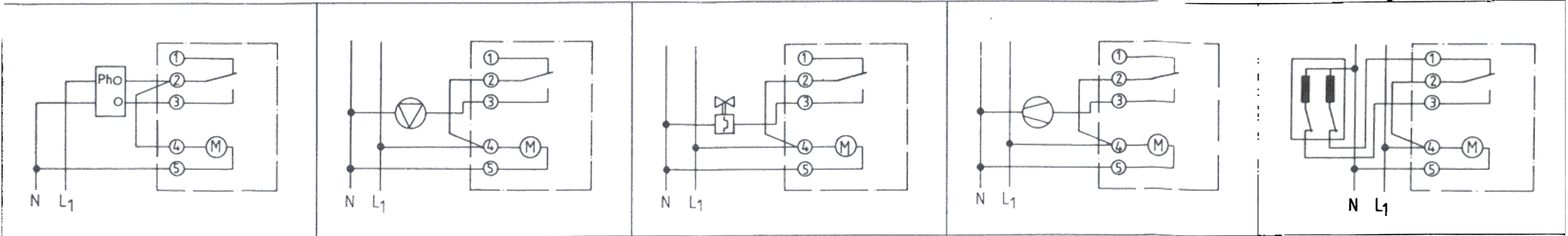
Attenzione: il montaggio e l'installazione di apparecchi elettrici devono essere eseguiti esclusivamente da un elettrinstallatore specializzato!

Collegamento in caso di ammodernamento

Se è posato solo un cavo a tre fili, i morsetti 2 e 4 possono essere cavallottati. In questo caso l'ora si ferma quando in estate il riscaldamento viene spento.

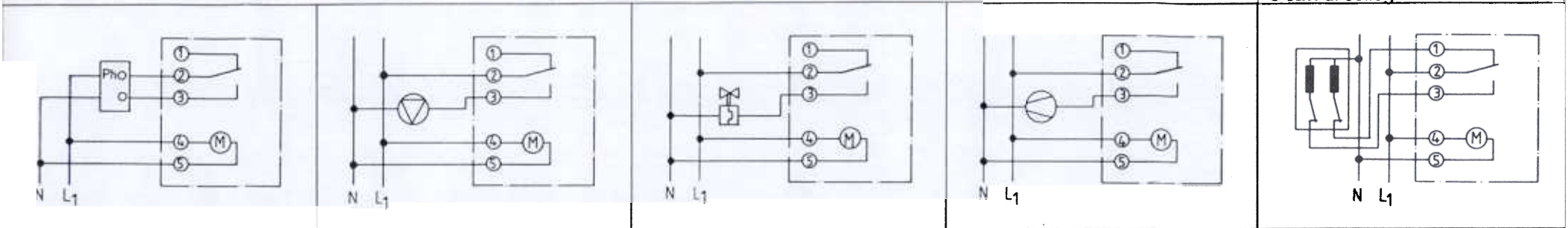
3-Anschlußdrähte/Branchement à 3 conducteurs/3-dradige kabel/3 cavi di collegamento/cavo a tre fili

4-Anschlußdrähte/
Branchement à 4 conducteurs/
4-dradige kabel
4 cavi di collegamento cavo a 4 fili



4-Anschlußdrähte/Branchement à 4 conducteurs/4-dradige kabel/4 cavi di collegamento/cavo a quattro fili

5-Anschlußdrähte/
Branchement à 5 conducteurs
5-dradige kabel
5 cavi di collegamento cavo a 5 fili



Regelung über das Öl- oder Gas-
feuerungsrelais.
Bitte die Anschlußvorschriften des
Relaisherstellers beachten.

Regelung über die Umwälzpumpe

Regelung über thermische
Mischventile

Regelung von Speicherheizungen
und Warmluftheizungen.

Regelung über das Motor-
mischventil

Commande du relais des brûleurs
à gaz ou à mazout. Observer les
prescriptions de branchement du
fabricant de relais.

Commande de la pompe de
circulation

Commande de vanne mélangeuse
thermique

Commande de chauffage à
accumulation et de chauffage à
air chaud pulsé.

Commande de vannes mélan-
geuses motorisées.

Besturing van normale gas- of
stookoliebranders.
De inschakelingsaanwijzing van
de fabrikant van de relais respek-
teren.

Besturing van de cirkulatie-
pomp.

Besturing van elektro-thermische
mengkranen.

Besturing van accumulatiever-
warming en warme luchtver-
warming.

Besturing van gemotoriseerde
mengkranen.

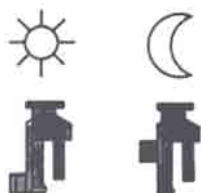
Comando relè del bruciatore
a gas o a nafta.
Attenersi alle istruzioni del
produttore del relè per il
collegamento

Comando pompa di
circolazione.

Comando valvola di
miscelazione termica.

Comando impianti di
riscaldamento ad accumulo
e ad aria calda.

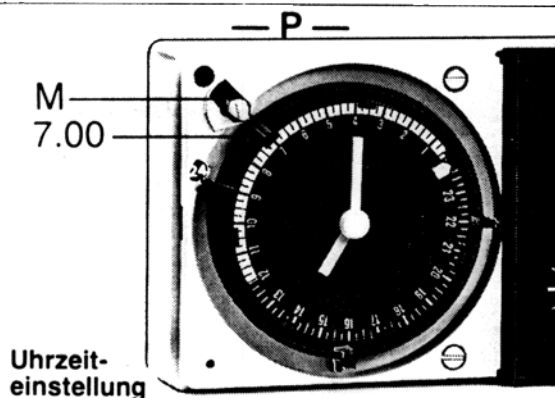
Comando valvola di
miscelazione motorizzata.



**Program-
mierung
der Schaltuhr**

Nr.
343 260

Nr.
343 280



**Uhrzeit-
einstellung**

Umschaltzeiten auf der Schaltscheibe durch abwechselndes Stecken der roten und blauen Reiter programmieren. Reiter bis zum Anschlag nach unten drücken.
Beispiele: siehe Abb. (G) bzw. Abb. (H) Reiter rot schaltet auf Normaltemperatur z. B. Tag. – Reiter blau schaltet auf Absenkttemperatur z. B. Nacht. Die Umschaltung erfolgt beim Vorbeilaufen des Schaltreiters an der Gehäusemarkierung (M). (Auf Abb. Umschaltung auf Normaltemp. durch roten Reiter um 7.00 Uhr).

Oberteil des Uhrenthermostates vorsichtig auf Sockel aufstecken und Schrauben leicht anziehen.

Tagesscheibe:

Richtige Uhrzeit bei aufgesetzter Abdeckhaube durch Drehen des großen Zeigers einstellen.
Zeit im Sichtfenster (B) kontrollieren.

Wochenscheibe:

Abdeckhaube abnehmen. Grob-Einstellung durch Drehen des großen Zeigers vornehmen, so daß der Pfeil (M) auf den Beginn des jeweiligen Wochentages zeigt (dicker Teilstrich = 0.00 Uhr). Nach Aufsetzen der Abdeckhaube kann die genaue Uhrzeiteinstellung wie bei der Tagesscheibe erfolgen.

Programmation de l'horloge

Placer alternativement les cavaliers rouge et bleu sur le pourtour du cadran aux heures de commutation désirées.

Ex. voir fig. (G) ou (H), le cavalier rouge enclenche la température confort et le cavalier bleu la température réduite. Le début de chaque période de température se fait au passage du cavalier correspondant face au repère (M).

Mise à l'heure

Fixer à nouveau l'appareil sur le socle et serrer les deux vis de fixation. Remettre en place la plaque frontale gauche. Tourner vers la droite la grande aiguille jusqu'à obtention de l'heure exacte en vérifiant dans la fenêtre de contrôle (B) qu'il est bien par ex. 22 h et non 10 h.
En cas de programme hebdomadaire, le secteur du jour correspondant de la semaine doit être face au repère (M).

Programmeren van de klok.

De schakeltijden op de schijf programmeren d. m. v. steekbare rode en blauwe ruiters. De ruiters tot op de aanslag naar onder drukken. Voorbeelden: zie afb. (G) resp. afb. (H).
Blauwe ruiters schakelt op verlaagde temperatuur b. v. 's nachts. De overschakeling gebeurt bij het voorbijlopen van de ruiters bij het merkteken (M). (Op afbeelding: overschakeling op normale temperatuur door de rode ruiters op 7.00 u).

Uurinstelling

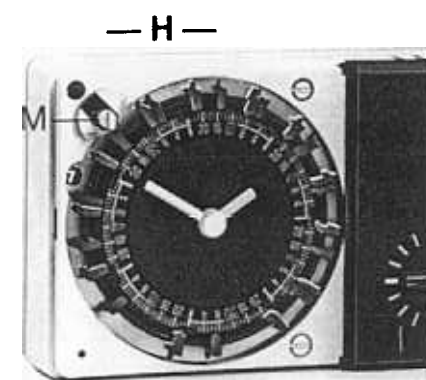
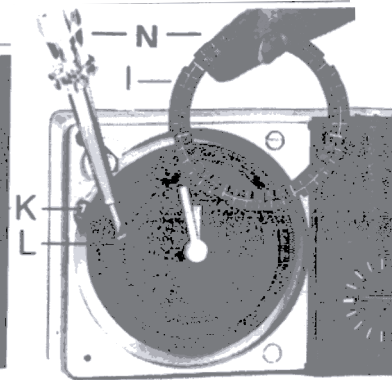
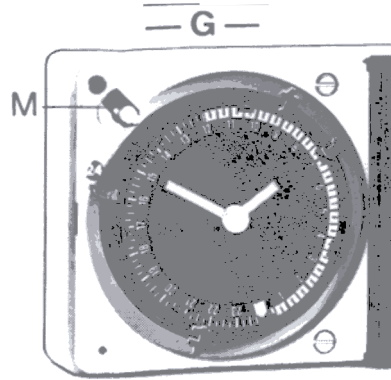
Het apparaat op de basis plaatsen en de twee bevestigingsschroeven aandraaien.
Het juiste uur instellen met weggenomen afdekkplaat. De grote wijzer draaien, tot het juiste uur op de schijf, overeenkomt met het zwarte merkteken op de kast (B). Bij de weekschijf moet het ingestelde uur met de juiste dag van de week overeenkomen (M).
(identifikatie met de romeinse cijfers).

Programmazione del timer

Programmare i tempi di commutazione sul disco attivando alternativamente l'indicatore rosso e blu. Premere l'indicatore verso il basso fino a fine corsa. Esempi: vedi Fig. (G) o Fig. (H). L'indicatore rosso si posiziona sulla temperatura normale, ad es. giornaliera, l'indicatore blu su quella notturna. La commutazione avviene quando l'indicatore, ruotando, passa in corrispondenza della tacca della scatola (M). (Nelle figure viene rappresentata la commutazione sulla temperatura normale eseguita alle ore 7,00 dall'indicatore rosso).

Programmazione dell'ora

Procedendo con cautela innestare la parte superiore del cronotermostato nella base, e serrare leggermente le viti. **Disco giornaliero:** Togliendo il coperchio programmare l'ora desiderata ruotando la lancetta dei minuti. Controllare l'ora nell'apertura (B). **Disco settimanale:** Togliere il coperchio. Procedere ad una programmazione di massima ruotando la lancetta dei minuti, in modo che la freccia (M) indichi l'inizio del corrispondente giorno della settimana (lineetta di graduazione più grossa = ore 0,00). Dopo aver tolto il coperchio si può procedere alla regolazione di precisione dell'ora come per il disco giornaliero.



Programm-wahl

<p>Die Schaltuhr ist umstellbar für Tages- oder Wochenprogramm.</p> <p>24 Stunden-Schalt-scheibe (G) täglich gleiches Programm. Beispiel: 22.00 Uhr Umschaltung auf Absenkttemperatur (Nachtabsenk.) 6.00 Uhr Umschaltung auf Normaltemperatur (Tagtemperatur)</p>	<p>7-Tages-Schalt-scheibe (H) jeder einzelne Wochentag kann individuell programmiert werden. Z.B. Montag – Freitag gleichbleibendes Programm, übers Wochenende anderes Programm. Anwendungsbeispiele: Büros, Fabriken, Wochenendhäuser, Wohnungen von Berufstätigen.</p>	<p>a) Umstellung von Tages- auf Wochenprogramm. Uhrzeit durch Drehen des großen Zeigers auf 24.00 Uhr einstellen, siehe Abb. (G) Zeitring (I) abheben. Rote Stellschraube (L) im Uhrzeigersinn drehen bis im Sichtfenster (K) die 7 sichtbar ist. Zeitring (I) umdrehen und mit gelber Beschriftung nach oben wieder aufdrücken.</p>	<p>Die römischen Ziffern kennzeichnen die Wochentage. Z. B. Dienstag = II Sonntag = VII</p> <p>b) Umstellung von Wochen- auf Tagesprogramm: Uhrzeit an beliebigem Wochentag auf 24 Uhr stellen, Zeitring (I) abheben, rote Stellschraube (L) gegen den Uhrzeigersinn drehen bis die 24 im Sichtfenster (K) erscheint. Skalerring umdrehen und mit weißem Pfeil gegenüber schwarzem Pfeil (M) aufdrücken.</p>
<p>Choix du programme L'horloge permet d'obtenir un programme journalier ou hebdomadaire.</p> <p>Cadran 24 heures (G) Le même programme se répète tous les jours. Exemple: à 22 h début de la température réduite – à 6 h début de la température confort.</p>	<p>Cadran 7 jours (H) Chaque jour de la semaine peut être programmé séparément; par exemple même programme du lundi au vendredi, mais programme différent pendant le week-end. Applications: bureaux, usines, résidences secondaires, habitations inoccupées pendant les heures de travail.</p>	<p>a) Passage du programme journalier (24h) au programme hebdomadaire (7j). Placer les deux aiguilles sur minuit (et non midi) (voir fig. G). Oter la couronne (I). Tourner avec un tournevis la vis rouge (L) vers la droite jusqu'à obtention du chiffre 7 dans la fenêtre (K). Retourner la couronne (I) et la replacer sur le cadran côté chiffres jaunes apparents.</p>	<p>Les chiffres romains indiquent les jours de la semaine. Ex.: Mardi = II Dimanche = VII</p> <p>b) Passage du programme hebdomadaire (7j) au programme journalier (24h) Placer à n'importe quel jour de la semaine les deux aiguilles sur minuit (et non midi). Oter la couronne (I.). Tourner avec un tournevis la vis rouge (L) vers la gauche jusqu'à obtention du chiffre 24 dans la fenêtre (K.). Retourner la couronne (I) et la replacer sur le cadran côté chiffres blancs apparents en plaçant la flèche blanche face à la flèche noire (voir repère M).</p>
<p>Keuze van het programma. De klok bezit een omwisselbare schijf voor dag- of weekprogramma.</p> <p>Dagschijf (G) Elke dag hetzelfde programma. Voorbeeld: 22.00 u: verlaagde temperatuur (nachtverlaging) 6.00 u: normale temperatuur (dagtemperatuur)</p>	<p>Weekschijf (H) Elke dag kan afzonderlijk geprogrammeerd worden. b. v. van maandag tot vrijdag, hetzelfde programma, tijdens het week-end, een ander programma. Toepassingen: burelen, fabrieken, week-end woningen, enz.</p>	<p>a) wijziging van dag- tot weekprogramma: de klok op 24.00 u instellen, door de grote wijzer te draaien. (zie afb. G.) De schijf wegnemen. De rode instelschroef (L) in de uurwijzerzin draaien totdat het gele cijfer 7 zichtbaar is in het venstertje. De schijf (I) omdraaien en met de gele bedrukking naar boven terug aandrukken.</p>	<p>De romeinse cijfers identificeren de dagen van de week: b. v. dinsdag = II zondag = VII</p> <p>b) wijziging van week- tot dagprogramma de klok op 24.00 u instellen, de schijf (I) wegnemen, de rode instelschroef (L) tegen uurwijzerzin draaien totdat het witte cijfer 24 in het venstertje (K) verschijnt. De schijf omdraaien en met de witte pijl tegenover de zwarte pijl (M) aandrukken.</p>
<p>Selezione programma Il timer può essere commutato sul programma giornaliero o settimanale.</p> <p>Disco 24 ore (G) Il programma giornaliero è invariato. Esempio: ore 22,00 commutazione sulla temperatura notturna ore 6,00 commutazione sulla temperatura normale (temperatura giornaliera)</p>	<p>Disco 7 giorni (H) Ogni giorno della settimana può essere programmato singolarmente. Ad es. Lunedì-venerdì programma invariato, programma diverso durante il week-end. Esempi d'applicazione: uffici, fabbriche, appartamenti per il week-end, appartamenti di persone che lavorano.</p>	<p>a) Commutazione da programma giornaliero a programma settimanale Programmare l'ora alle 24,00 ruotando la lancetta dei minuti, vedi Fig. (G). Sollevare l'anello graduato (I). Ruotare la vite di regolazione rossa (L) in senso orario fino a quando nell'apertura (K) non appare il 7. Ruotare l'anello graduato (I) e applicarlo nuovamente in modo che</p>	<p>l'alto. I numeri romani indicano i giorni della settimana. Esempio: martedì = II domenica = VII</p> <p>b) Commutazione da programma settimanale a programma giornaliero: Programmare l'ora alle 24,00 di un giorno della settimana qualsiasi, sollevare l'anello graduato (I), ruotare la vite di regolazione rossa (L) in senso antiorario fino a quando nell'apertura non appare 24. Ruotare l'anello graduato e applicarlo in modo che la freccia</p>