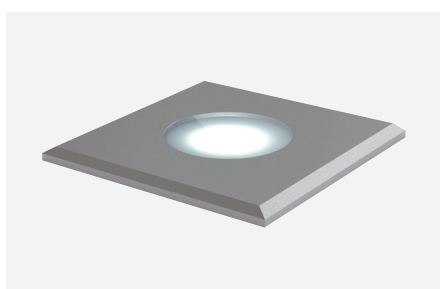


**ID681003ABC** (3.000 K)  
**ID681002ABD** (4.000 K)  
**ID681004ABX** (RGB)



**ID681503ABC** (3.000 K)  
**ID681502ABD** (4.000 K)  
**ID681504ABX** (RGB)



**ID118001ZZZ** (boîtier de connexion étanche)



### Caractéristiques techniques

Blanc chaud (3.000 K), blanc naturel (4.000 K) ou RGB

Corps : aluminium  
Bague : inox 316L

1 W (blanc) - 0,6 W (RGB)

24 V DC (alimentation obligatoire - non fournie)

L80 B30 30.000 heures

> 25.000 ON /OFF

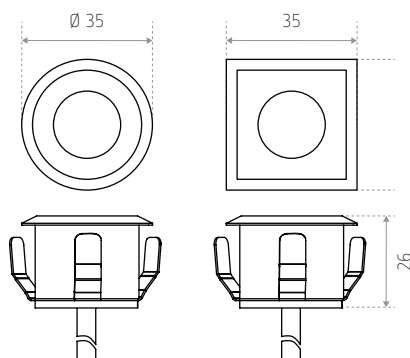
Avec diffuseur verre dépoli

Précâblé 500 mm

Fixation avec lamelles

Non carrossable

### Dimensions (mm)



RÉFÉRENCE(S)	FORME	TEINTE	LUMEN
<b>ID681003ABC</b> (LO MONTE CARLO R WW)		3.000 K	40 lm
<b>ID681002ABD</b> (LO MONTE CARLO R NW)	Ronde	4.000 K	50 lm
<b>ID681004ABX</b> (LO MONTE CARLO R RGB)		RGB	-
<b>ID681503ABC</b> (LO MONTE CARLO S WW)		3.000 K	40 lm
<b>ID681502ABD</b> (LO MONTE CARLO S NW)	Carrée	4.000 K	50 lm
<b>ID681504ABX</b> (LO MONTE CARLO S RGB)		RGB	-
RÉFÉRENCE(S) ACCESSOIRE(S)	DESCRIPTION		
<b>ID118001ZZZ</b> (LO JCT BOX MICRO)	Boîtier de connexion étanche (pour WW et NW) - Câblage 2 x 0,75 mm ( <b>obligatoire</b> )		