



ID781001BEC (blanc structuré - 7 W)
ID781002NEC (noir structuré - 7 W)



ID781011BEC (blanc structuré - 15 W)
ID781012NEC (noir structuré - 15 W)



ID781021BEC (blanc structuré - 25 W)
ID781022NEC (noir structuré - 25 W)



Caractéristiques techniques

Blanc chaud (3.000 K)

Matériau : aluminium
Finition : - blanc structuré
- noir structuré

7 W - 15 W - 25 W

230 V AC (alimentation 300 mA, non dimmable - intégrée)

L70 B30 35.000 heures

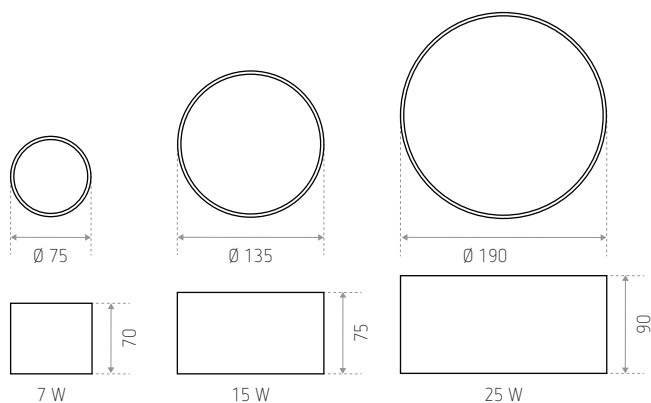
> 25.000 ON / OFF

Avec diffuseur polycarbonate opalin

Test au fil incandescent : 650°C

Aucune fixation apparente (pour 7 W et 15 W)

Dimensions (mm)



RÉFÉRENCE(S)	PUISSANCE	FINITION	TEINTE	LUMEN	FAISCEAU
ID781001BEC (LO DUBLIN 7 WW)	7 W	Blanc structuré	3.000 K	560 lm	105°
ID781002NEC (LO DUBLIN 7 WW NEC)		Noir structuré	3.000 K	560 lm	105°
ID781011BEC (LO DUBLIN 15 WW)	15 W	Blanc structuré	3.000 K	1.200 lm	110°
ID781012NEC (LO DUBLIN 15 WW NEC)		Noir structuré	3.000 K	1.200 lm	110°
ID781021BEC (LO DUBLIN 25 WW)	25 W	Blanc structuré	3.000 K	2.000 lm	115°
ID781022NEC (LO DUBLIN 25 WW NEC)		Noir structuré	3.000 K	2.000 lm	115°
RÉFÉRENCE(S) ACCESSOIRE(S)	DESCRIPTION				
ID789701ZZZ (LO T7W DIM)	Alimentation dimmable TRIAC - 7 W				
ID789702ZZZ (LO T15W DIM)	Alimentation dimmable TRIAC - 15 W				
ID789703ZZZ (LO T25W DIM)	Alimentation dimmable TRIAC - 25 W				