

NL Bewegingsmelder

theMova S360-101 DE WH
1030565

theMova S360-101 DE GR
1030566

theMova S360-101 AP WH
1030555

theMova S360-101 AP GR
1030556



1. Productkenmerken 4

2. Veiligheid 5

3. Bedoeld gebruik 5

4. Functie 6

Functiebeschrijving 6

Kanaal A licht  7

Kanaal H aanwezigheid  8

5. Detectiebereik 8

Lichtsterktemeting 9



6. Montage 11

Plafondinbouw 11

Plafondmontage opbouw 12

7. Schakeling 13

Enkelvoudige schakeling 13

8. Instellingen 14

Parameter via afstandsbediening 14

Besturingscommando's via afstandsbediening 16

Lichtsterkte-schakelwaarde kanaal A licht 17

Nalooptijd kanaal A Licht 18

Nalooptijd kanaal H Aanwezigheid 18

Detectiegevoeligheid 19

Groespadres kanaal A licht 20

LED-weergave beweging	20
Fabrieksinstellingen	20
9. Inbedrijfname	21
Inschakelgedrag	21
Test detectiebereik	22
10. Technische specificaties	23
Productoverzicht	24
Verhelpen van storingen	25
Weergave van de LED	26
Garantieverklaring	26
Maattekeningen	28
11. Accessoires	29
12. Contact	30



1. Productkenmerken

- Passieve infraroodbewegingsmelder voor plafondmontage
- Rond detectiebereik 360°, t/m Ø 9 m (64 m²)
- Automatische bewegings- en lichtsterkteafhankelijke regeling van verlichting en HLK
- Menglichtmeting geschikt voor fluorescentielampen (FL/PL/ESL), halogeen- / gloeilampen en LED's
- Kanaal A licht: relais, 230 V
- Volautomatisch bedrijf
- Lichtsterkte-schakelwaarde instelbaar, inleerfunctie
- Impulsfunctie voor trapverlichtingtijdschakelaar
- Kanaal H, aanwezigheid: relais, potentiaalvrij bijv. voor HLK-regeling
- Nalooptijd instelbaar
- Detectiegevoeligheid instelbaar
- Direct gebruiksklaar door voorinstelling in de fabriek
- Testmodus ter controle van functie en detectiebereik
- Montage in holle plafonds met veren, type DE
- Plafondmontage opbouw, type AP
- Gebruikersafstandsbediening «theSenda S» (optie)
- Managementafstandsbediening «SendoPro» (optie)
- Serviceafstandsbediening «theSenda P» (optie)



2. Veiligheid



WAARSCHUWING

Levensgevaar door elektrische schokken of brand!

- Montage uitsluitend door een elektromonteur laten uitvoeren!

- Werkzaamheden aan elektrische installaties mogen alleen door elektromonteurs of door geïnstrueerde personen onder leiding en toezicht van een elektromonteur volgens de elektrotechnische regels worden uitgevoerd!
- Let op de landspecifieke veiligheidsvoorschriften voor werkzaamheden aan elektrische installaties! Schakel de leiding vóór de montage spanningsvrij!
- Het apparaat is onderhoudsvrij. De garantie vervalt als het apparaat wordt geopend of eventuele voorwerpen het apparaat binnendringen.

3. Bedoeld gebruik

De bewegingsmelder is bestemd voor de installatie binnenshuis. De bewegingsmelder dient uitsluitend voor de toepassing die contractueel is afgesproken tussen de fabrikant en de gebruiker. Een ander

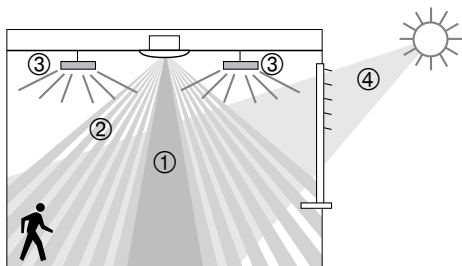
of verdergaand gebruik geldt als onbedoeld. Voor daaruit voortvloeiende schade is de fabrikant niet aansprakelijk.

4. Functie

De bewegingsmelder wordt bij voorkeur voor door-
gangen gebruikt zoals gangen, trappen, kelders en
garages, maar ook in woningen voor de comfor-
tabele en energiezuinige regeling van verlichting
en HLK. Het schakelcontact «Licht» schakelt de
verlichting bij aanwezigheid en onvoldoende lichts-
terkte in, bij afwezigheid uit.

Het schakelcontact „Aanwezigheid” regelt verwar-
mings-, ventilatie- en airconditioningsystemen. Het
contact sluit bij aanwezigheid.

Functiebeschrijving



① Menglichtmeting

- ② Bewegingsdetectie
- ③ Kunstmatig licht
- ④ Invallend daglicht

Kanaal A licht

De schakelreactie wordt door aanwezigheid en lichtsterkte geregeld. Het schakelcontact van kanaal A sluit bij duisternis en aanwezigheid. Het opent vertraagd bij afwezigheid na afloop van de ingestelde nalooptijd.

Nalooptijd

De nalooptijd maakt een vertraagde uitschakeling van de verlichting mogelijk, nadat men de ruimte verlaten heeft. De nalooptijd kan tussen 10 s en 60 min worden ingesteld.

Volautomatisch

De verlichting van de bewegingsmelder wordt volautomatisch geregeld voor meer comfort. Als «volautomaat» wordt de verlichting automatisch in- en uitgeschakeld.

Impulsfunctie

Voor de aansturing van bestaande trapverlichtingstijdschakelaars kan de nalooptijd op impuls worden gezet. Daarbij genereert de lichtuitgang bij aanwezigheid en duisternis om de 10 s een impuls van 0,5 s.



Kanaal H aanwezigheid

Het kanaal H aanwezigheid wordt voor de HLK-regeling gebruikt. De schakelreactie van het potentiaalvrije contact wordt alleen beïnvloed door aanwezigheid, echter niet door de lichtsterkte. Is het contact gesloten, dan wordt de nalooptijd bij iedere beweging opnieuw gestart.

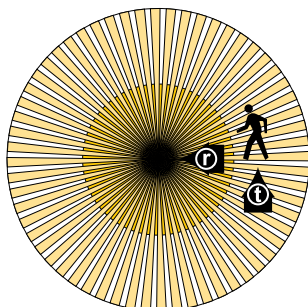
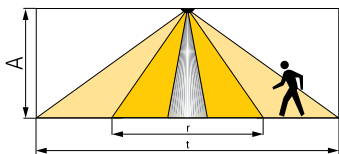
Nalooptijd

De nalooptijd maakt een vertraagde uitschakeling van HLK-apparaten en -systemen mogelijk nadat men de ruimte verlaten heeft. De nalooptijd kan tussen 10 s en 120 min worden ingesteld.



5. Detectiebereik

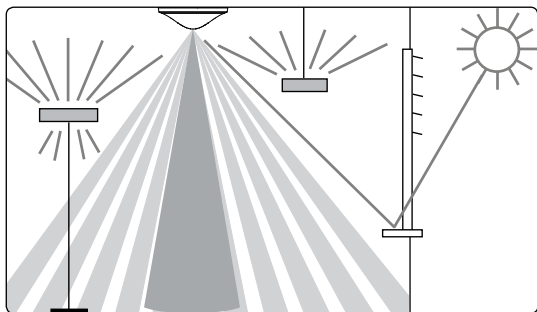
Het ronde detectiebereik van de bewegingsmelder theMova S dekt een gemiddeld detectiebereik af. Let erop dat bewegende personen op plaatsen met verschillende afmetingen worden gedetecteerd. De aanbevolen montagehoogte is 2 m – 4 m. Hoe hoger de montagehoogte, des te lager de gevoeligheid. Bij grotere montagehoogtes worden de omvang en afstand tussen de actieve en passieve zones van de bewegingsmelder groter. Het detectiebereik wordt met toenemende temperatuur minder.



Montagehoogte (A)	bewegende personen Frontaal (r)		bewegende personen Dwars (t)	
	Area	Radius	Area	Radius
2,0 m	5 m ²	∅ 2,5 m	38 m ²	∅ 7 m
2,5 m	7 m ²	∅ 3 m	38 m ²	∅ 7 m
3,0 m	13 m ²	∅ 4 m	50 m ²	∅ 8 m
3,5 m	13 m ²	∅ 4 m	50 m ²	∅ 8 m
4,0 m	13 m ²	∅ 4 m	64 m ²	∅ 9 m

Lichtsterktemeting

De bewegingsmelder meet kunstmatig en daglicht dat direct onder de melder wordt reflecteerd (openingshoek ca. 120°). De montageplaats wordt gebruikt als referentie van het verlichtingsniveau. De lichtmeting is uitgeschakeld als het lichtrelais is ingeschakeld. Wordt de lichtsterktemeting gedeactiveerd, dan schakelt het kanaal A licht alleen afhankelijk van de aanwezigheid (lichtsterkte-schakelwaarde met de afstandsbediening op »Meting uit» gezet).



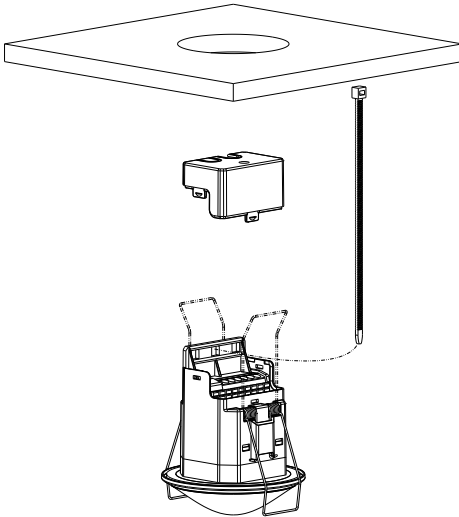
Geschikte lampen

De bewegingsmelder is geschikt voor fluorescentielampen, compacte tl-lampen, halogeen-, gloeilampen en LED's. Vanwege de hoge inschakelstromen van EVA's en LED-drivers is het maximaal schakelbare aantal beperkt. Bij grote belastingen kan dit probleem met een externe beveiliging worden verholpen. Alle geschakelde belastingen moeten op deskundige wijze worden ontstoord.



6. Montage

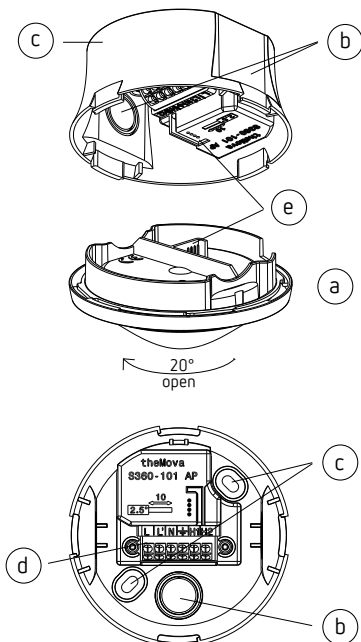
Plafondinbouw



Inbouw in holle plafonds met een dikte van 0,5 mm t/m 3 cm. De diameter van de plafonduitsparing moet tussen 62 mm en 70 mm liggen. Voor de kabeltrekontlasting wordt een kabelbinder gebruikt (breedte: 3,5 – 4,8 mm).

De melder moet vrij zicht hebben op personen. De montagehoogte mag niet kleiner zijn dan 1,7 m en niet groter dan 4 m.

Plafondmontage opbouw



- ▶ Sensorgedeelte (a) ongeveer 20° linksom (anti-clockwise) draaien tot deze vastklikt.
- ▶ Sensorgedeelte verwijderen.
- ▶ Uitbreekplaatjes (b) voor de kabeldoorvoer verwijderen. - Voeding gedeelte (c) met behulp van de aanwezige montagegaten (d) op het plafond monteren.
- ▶ Bedrading aansluiten volgens de aanduiding op de steekklem, kabeldoorsnede 0,25 – 2,5 mm².

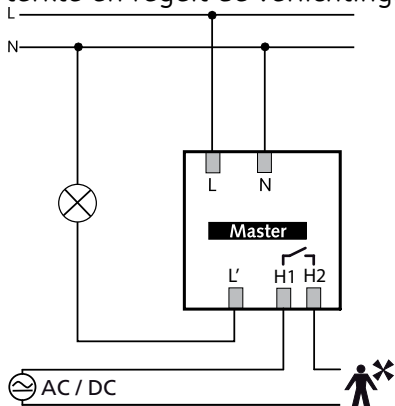
- Sensorgedeelte (a) opmonteren en op de steekverbinding (e) letten.

7. Schakeling

De bewegingsmelders kunnen als master in een enkelvoudige schakeling worden gebruikt. Bij parallelschakeling van de uitgangen licht (L') moet men ervoor zorgen dat alle parallelgeschakelde melders op dezelfde fase zijn aangesloten.

Enkelvoudige schakeling

Bij de enkelvoudige schakeling detecteert de bewegingsmelder als Master aanwezigheid en lichtsterkte en regelt de verlichting.



8. Instellingen

De bewegingsmelder theMova S heeft geen potentiometers. De bewegingsmelders worden met een basisinstelling gebruiksklaar geleverd. De vooraf ingestelde gegevens zijn richtwaarden. Voor de inbedrijfstelling zijn optioneel de managementafstandsbediening «SendoPro 868-A» en de serviceafstandsbediening «theSenda P» verkrijgbaar. Daarmee kunnen de gewenste parameters op afstand worden ingesteld.

Parameter via afstandsbediening

Ter ondersteuning van de inbedrijfstelling en van servicewerkzaamheden kunnen de volgende parameters met de afstandsbediening worden opgevraagd of gewijzigd:

Parameters	Beschrijving	Opvraagbaar SendoPro 868-A	Te wijzigen SendoPro 868-A	Te wijzigen the- Senda P
Lichtsterkte-schaalwaarde kanaal A licht	Waardebereik in lux	x	x	x
	Metingen uit licht	x	x	
Werkelijke lichtsterkte kanaal A Licht	Waardebereik in lux	X		



Parameters	Beschrijving	Opvraagbaar SendoPro 868-A	Te wijzigen SendoPro 868-A	Te wijzigen the- Senda P
Nalooptijd kanaal A Licht	Waardebe- reiken in seconden / minuten		x	x
	Impuls		x	x
Nalooptijd kanaal H Aanwezig- heid	Waardebe- reiken in seconden / minuten		x	x
Detectiege- voeligheid (PIR)	Waardebereik in trappen		x	x
Groepsadres kanaal A licht	Alle / I / II / III		x	
LED- weergave beweging	Uit / Aan		x	

De parameters worden met de managementafstandsbediening "SendoPro 868-A" of installatieafstandsbediening "theSenda P" via infrarood naar de bewegingsmelder gezonden. Gewijzigde parameters worden door de melder direct overgenomen en gebruikt.

Met de managementafstandsbediening "SendoPro 868-A" kunnen parameters worden opgevraagd doordat de waarden trapsgewijs naar de melder

worden gezonden. Is de gezonden waarde lager dan de ingestelde parameter, dan gaat de LED kort branden. Is de gezonden waarde gelijk aan of hoger dan de ingestelde parameter, dan knippert de LED 2 seconden.

Besturingscommando's via afstandsbediening

Besturingscommando	Beschrijving	Acti- veerbaar SendoPro 868-A	Acti- veerbaar theSenda P
Inleren kanaal A licht	De momenteel gemeten lichtsterkte wordt als gewenste lichtsterkte-schakelwaarde overgenomen. Waarden buiten het toegestane bereik worden automatisch op de betreffende grenswaarde gezet.	x	x
Licht schakelen	Lichtgroep kan worden in- en uitgeschakeld.	x	x
Test-aanwe- zigheid	Aan / Uit	x	x
Herstart	Melder opnieuw starten	x	x



Besturings- commando	Beschrijving	Acti- veerbaar SendoPro 868-A	Acti- veerbaar theSenda P
Fabrieksins- tellingen	Alle parameters en instellingen weer op de fabrieksinstelling instellen.	x	

Lichtsterkte-schakelwaarde kanaal A licht

De lichtsterkte-schakelwaarde bepaalt de minimaal gewenste lichtsterkte. De momenteel aanwezige lichtsterkte wordt onder de bewegingsmelder gemeten. Is de aanwezige lichtsterkte lager dan de schakelwaarde, dan wordt het licht, voorzover aanwezigheid wordt herkend, ingeschakeld.

Waardenbereik

<p>Luxwaarden met managementafstandsbediening «SendoPro 868-A» Bij de installatieafstandsbediening «theSenda P» zijn de volgende waarden beschikbaar</p> <p>(De momenteel gemeten lichtsterkte (lux) kan bij de managementafstandsbediening «SendoPro 868-A», met het besturingscommando Inleren of met de installatieafstandsbediening «theSenda P» met de toets Inleren worden overgenomen.) Waarden buiten het toegestane bereik worden automatisch op de betreffende grenswaarde gezet.</p>	<p>30 - 3000 lux 30, 300, 500, 800 lux</p>
---	--

<ul style="list-style-type: none"> - Deactivering van de lichtsterktemeting (de lichtsterkte heeft geen invloed) - Het kanaal A licht schakelt altijd bij aan-/afwezigheid. <p>Managementafstandsbediening «SendoPro 868-A» Installatieafstandsbediening «theSenda P»</p>	<p>Meting UIT Toets ☀</p>
--	--

Nalooptijd kanaal A Licht

Waardenbereik

<p>Instelbare waarden met managementafstandsbediening «SendoPro 868-A» Bij de installatieafstandsbediening «theSenda P» zijn de volgende waarden beschikbaar</p>	<p>10 s - 60 min 10 s, 30 s, 60 s, 2 min, 10 min, 20 min, 60 min</p>
<p>Aansturing voor trapverlichtingstijdschakelaar (0,5 s «on» / 10 s «off») «SendoPro 868-A» «theSenda P»</p>	<p>Impuls Toets 1 \square</p>

Nalooptijd kanaal H Aanwezigheid

Het aanwezigheidskanaal schakelt bij aanwezigheid (zonder invloed van lichtsterkte). Het relaiscontact sluit bij afwezigheid en opent pas na afloop van de ingestelde nalooptijd.

Waardenbereik

Instelbare waarden «SendoPro 868-A»	10 s ...120 min
Instelbare waarden «theSenda P»	10 s, 30 s, 60 s, 2 min, 10 min, 20 min, 120 min

Detectiegevoeligheid

De melder heeft 5 gevoeligheidsniveaus. De basisinstelling is het middelste niveau (3).

Door de keuze van de bedrijfsmodus test-aanwezigheid wordt het ingestelde gevoeligheidsniveau niet gewijzigd.

Met de managementafstandsbediening «SendoPro 868-A» kunnen de niveaus 1 t/m 5 worden geselecteerd en naar de melder worden gezonden.

Met de installatieafstandsbediening «theSenda P» kan de gevoeligheid bij elke druk op de knop met één niveau worden verlaagd of verhoogd.

Niveau	Gevoeligheid
1	zeer ongevoelig
2	ongevoelig
3	Standaard
4	gevoelig
5	zeer gevoelig



Groepsadres kanaal A licht

Deze parameter wordt bij gebruik van de gebruikersafstandsbediening «theSenda S» toegepast. Aan het kanaal A licht kan een groepsadres worden toegewezen.

De groepsadressen in de melder kunnen met «theSenda S» of met de «SendoPro 868-A» worden geprogrammeerd.

Waardenbereik groepsadres

Instelbare waarden «SendoPro 868-A»	I, II, III, Alle
Instelbare waarden «theSenda S»	I, II

LED-weergave beweging

De bewegingsdetectie kan met behulp van de LED worden weergegeven.

Waardenbereik

Geen weergave van de bewegingsdetectie.	Uit
De LED is bij herkende beweging ingeschakeld, anders uitgeschakeld.	Aan

Instelling alleen met «SendoPro 868-A» mogelijk.

Fabrieksinstellingen

De bewegingsmelder theMova S360-101 wordt met de volgende parameterwaarden geleverd:

Parameters	Waarde
Lichtsterkte-schakelwaarde kanaal A licht	300 lux
Nalooptijd kanaal A Licht	10 min
Nalooptijd kanaal H Aanwezigheid	10 min
Detectiegevoeligheid (PIR)	Niveau 3
Groepsadres kanaal A licht	I
LED-weergave beweging	Uit

9. Inbedrijfname



Inschakelgedrag

Telkens na het bijschakelen van de spanning doorloopt de bewegingsmelder eerst een opstartfase van 30 s, waarna hij weer naar normale bediening overschakelt. Een LED geeft de huidige toestand weer:

1. Opstartfase (30 s)

- De rode LED knippert elke seconde, beide schakelcontacten zijn gesloten (licht en aanwezigheid aan).
- De melder reageert niet op afstandsbedieningscommando's.
- Bij afwezigheid openen beide contacten na 30 s.

2. Gebruik

De melder is klaar voor gebruik (LED UIT).

Test detectiebereik

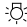
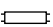


De testmodus Detectiebereik dient ter controle van de aanwezigheidsdetectie en de bedrading. De testmodus aanwezigheid kan met de managementafstandsbediening «SendoPro 868-A» en installatieafstandsbediening «theSenda P» worden geactiveerd.

Instelling van de testmodus Detectiebereik met afstandsbediening

- Bij de instelling van de testmodus met de afstandsbediening schakelt de melder direct over naar de testmodus:
 - Elke beweging wordt door de LED weergegeven.
 - Bij beweging sluiten de schakelcontacten licht en aanwezigheid.
 - Bij afwezigheid opent het schakelcontact licht na 10 s.
 - Lichtsterktemeting gedeactiveerd, melder reageert niet op lichtsterkte.
 - Inleren kan in de testmodus niet worden geactiveerd.
- Na 10 min eindigt de testmodus automatisch. De melder start opnieuw (zie inschakelgedrag).



10. Technische specificaties

Bedrijfsspanning	230 V AC +/- 10 %
Frequentie	50 Hz
Voorgeschakeld beveiligingsapparaat:	13 A
Eigen verbruik	ca. 0,5 W
Soort montage	Plafondmontage
Aanbevolen montagehoogte	2,0 – 4,0 m
Minimumhoogte	> 1,7 m
Detectiebereik horizontaal verticaal	360° 120°
Maximale reikwijdte	Ø 4 m (mh. 3 m) / 13 m ² radiaal bewegend Ø 8 m (mh. 3 m) / 50 m ² tangenteel bewegend
Instelbereik lichtsterkte-schakelwaarde	30 – 3000 lux
Nalooptijd Licht A licht	10 s – 60 min / impuls
Nalooptijd kanaal H Aanwezigheid	10 s – 120 min
Kanaal A licht	Relais 230 V / 10 A, µ-contact
Max. schakelvermogen 1 ohms	2300 W 
Max. schakelvermogen 0,5	1150 VA   
Max. schakelvermogen LED Richtwaarden	zie fabrikant voor cos φ < 2 W : 25 W / > 2 W : 70 W
Richtwaarde max. inschakelstroom	400 A / 200 µs





Maximaal aantal EVA's T5/T8	10x 54/58 W, 16x 35/36 W 5x 2x 54/58 W 8x 2x 35/36 W
Kanaal H, aanwezigheid	Relais, potentiaalvrij
Maximale spanning	220 V DC / 250 V AC
Maximaal schakelvermogen	50 W / 50 VA (max. 2 A)
Aanbevolen minimale belasting	0,5 mV / 10 mA
Aansluittype	Steekklemmen
Max. kabeldiameter	max. 2,5 mm ²
Beschermingsgraad: theMova S360-101 DE Beschermingsgraad: theMova S360-101 AP	IP 20 IP 40 in gemonteerde toestand IP 54
Omgevingstemperatuur	-15 °C t/m +50 °C
CE-Verklaring van overeenstemming	Dit apparaat voldoet aan de veiligheidseisen van de EMC-richtlijn 2004/108/EG en de laagspanningsrichtlijn 2006/95/EG.

Productoverzicht

Soort montage	Kanaal	Bedrijfs spanning	Kleur	Type	Artikelnummer
Plafondmontage	Licht HLK	230 V AC	Wit	theMova S360 -101 DE WH	1030565
Plafondmontage	Licht HLK	230 V AC	Grijs	theMova S360 -101 DE GR	1030566

Plafond- montage	Licht HLK	230 V AC	Speciale kleur volgens speci- ficatie klant	theMova S360 -101 DE SF	1030568
Plafond- montage	Licht HLK	230 V AC	Wit	theMova S360 -101 AP WH	1030555
Plafond- montage	Licht HLK	230 V AC	Grijs	theMova S360 -101 AP GR	1030556
Plafond- montage	Licht HLK	230 V AC	Speciale kleur volgens speci- ficatie klant	theMova S360 -101 AP SF	1030558



Verhelpen van storingen

STORING	Oorzaak
Licht wordt niet ingeschakeld bij aanwezigheid en duisternis	Luxwaarde te laag ingesteld; licht werd met de afstandsbediening «theSenda S» uitgeschakeld; geen persoon in het detectiebereik; obstakel(s) storen de detectie; nalooptijd te kort ingesteld
Licht wordt niet uitgeschakeld resp. licht wordt spontaan ingeschakeld bij afwezigheid	Nalooptijd afwachten; thermische storingsbronnen in het detectiebereik: heteluchtverwarmers, gloeilamp/halogenestraler, zich bewegende objecten (bijv. gordijnen bij open ramen); Last (EVA's, relais) niet ontstoord

Storingsknippenen (4 x per seconde)	Fout bij zelftest; apparaat is defect!
--	---

Weergave van de LED

LED	Beschrijving
Elke seconde knippenen	De bewegingsmelder bevindt zich in de opstartfase.
Flikkeren gedurende 2 s	Het via infrarood door de afstandsbediening gezonden commando werd door de bewegingsmelder geaccepteerd.
Kort branden	Het via infrarood door de afstandsbediening gezonden commando werd door de bewegingsmelder afgewezen. Het commando is niet geldig. Gekozen meldertype of parameter op de «SendoPro» controleren.
Snel knippenen	Storingsknippenen; de bewegingsmelder heeft een fout vastgesteld.
Brandt of flikkert onregelmatig	De bewegingsmelder bevindt zich in de testmodus Detectiebereik of «LED-weergave beweging» is geactiveerd. De LED toont gedetecteerde bewegingen.



Garantieverklaring

ThebenHTS-bewegingsmelders zijn met de grootste zorgvuldigheid en met de modernste technologieën geproduceerd en hebben een kwaliteits-test doorstaan. ThebenHTS AG garandeert daarom de goede werking bij deskundig gebruik. Als er

desondanks gebreken ontstaan, geeft ThebenHTS AG garantie volgens de algemene voorwaarden.

Let er met name op

- dat de garantietermijn 24 maanden vanaf productiedatum bedraagt.
- dat de garantie vervalt als u of derden wijzigingen of reparaties aan de apparaten uitvoeren.
- dat, voorzover de bewegingsmelder op een softwaregestuurd systeem wordt aangesloten, de garantie voor deze aansluiting alleen geldig is als de gespecificeerde interface wordt gebruikt.

Wij verplichten ons alle delen van het geleverde product die aantoonbaar vanwege slecht materiaal, foutieve constructie of gebrekkige uitvoering tot aan het einde van de garantieperiode beschadigd of onbruikbaar worden, zo snel mogelijk te repareren of te vervangen.

Insturen

Als het apparaat onder de garantie valt, stuur het dan samen met het afleveringsbewijs en een korte beschrijving van de fout c.q. storing naar een bevoegde speciaalzaak.

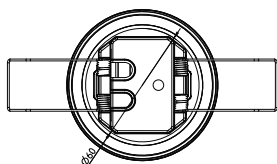
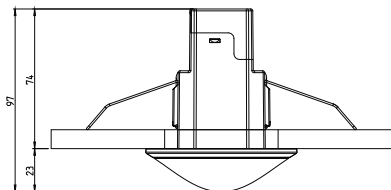
Intellectueel eigendom

Het concept alsmede de hard- en software van deze apparaten zijn auteursrechtelijk beschermd.

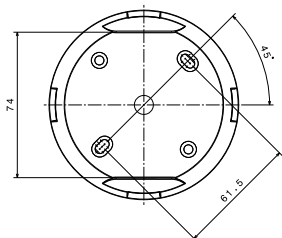
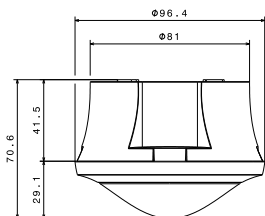


Maattekeningen

heMova S360-101 DE



theMova S360-101 AP



11. Accessoires

SendoPro 868-A

ArtikelNr.: 9070675

Details > www.theben.de



theSenda S

ArtikelNr.: 9070911

Details > www.theben.de



theSenda P

ArtikelNr.: 9070910

Details > www.theben.de



12. Contact

ThebenHTS AG
Im Langhag 7b
8307 Effretikon
ZWITSERLAND
Tel. +41 52 355 17 00
Fax +41 52 355 17 01
Hotline
Tel. +41 52 355 17 27
support@theben-hts.ch
www.theben-hts.ch

Alle landen behalve Zwitserland

Theben AG
Hohenbergstraße 32
72401 Haigerloch
DUITSLAND
Tel. +49 7474 692-0
Fax +49 7474 692-150
Hotline
Tel. +49 7474 692-369
hotline@theben.de
www.theben.de

