

FR Détecteur de mouvement

theMova S360-101 DE WH
1030565

theMova S360-101 DE GR
1030566

theMova S360-101 AP WH
1030555

theMova S360-101 AP GR
1030556



1. Caractéristiques du produit 4

2. Sécurité 5

3. Utilisation conforme à l'usage prévu 6

4. Fonction 6

Description des fonctions 7

Canal A, Lumière  7

Canal H, Présence  8

5. Zone de détection 9



Mesure de luminosité 10

6. Montage 12

Montage au plafond 12

Montage apparent au plafond 13

7. Montage 14

Montage unique 14

8. Réglages 15

Paramètre via télécommande 15

Instructions de commande par télécommande 17

Valeur de commutation du canal A Lumière 18

Temporisation à l'extinction du canal A Lumière 20

Temporisation à l'extinction du canal H Présence 20

Sensibilité de détection 21

Adresse de groupe du canal A
Lumière 21

Affichage LED du mouvement 22

Réglages d'usine 22

9. Mise en service 23

Comportement à la mise en
service 23

Test Zone de détection 23

10. Caractéristiques techniques 24

Gamme de produits 26

Dépannage 28

Affichage de la LED 28

Déclaration de garantie 29

Plan coté 31

11. Accessoires 32

12. Contact 33



1. Caractéristiques du produit

- Détecteur de mouvement passif infrarouge pour montage au plafond
- Zone de détection circulaire 360°, jusqu'à Ø 9 m (64 m²)
- Commande automatique en fonction du mouvement et de la luminosité des systèmes d'éclairage et CVC
- Mesure de lumière mixte, appropriée pour des lampes fluorescentes (FL/PL/ESL), à halogène, à incandescence et LED
- Canal A Lumière : relais, 230 V
- Mode entièrement automatique
- Valeur de commutation de la luminosité réglable, fonction d'apprentissage
- Fonction impulsions pour minuteries d'éclairage de cage d'escalier
- Canal H, Présence : relais, libre de potentiel pour commande CVC par exemple
- Temporisation à l'extinction réglable
- Sensibilité de détection réglable
- Mise en service immédiate grâce aux pré-réglages en usine
- Mode de test pour vérifier fonctionnement et zone de détection
- Montage en faux plafond avec ressorts, type DE
- Montage apparent au plafond, type AP



- Télécommande utilisateur « theSenda S » (en option)
- Télécommande de gestion « SendoPro » (en option)
- Télécommande de service « theSenda P » (en option)

2. Sécurité



AVERTISSEMENT

Danger de mort, risque d'électrocution ou d'incendie !

- Le montage doit être effectué exclusivement par un électricien spécialisé !

- Les travaux à réaliser sur les installations électriques doivent être confiés exclusivement à des électriciens spécialisés ou à des personnes en formation placées sous la direction et la surveillance d'un électricien spécialisé respectant les règles électrotechniques !
- Lors des travaux sur les installations électriques, veiller à respecter toutes les directives de sécurité nationales en vigueur ! Mettre la ligne hors tension avant de procéder au montage !

- L'appareil ne nécessite aucune maintenance. Les dégâts occasionnés par l'ouverture de l'appareil ou l'introduction d'objets de quelque nature que ce soit ne sont pas couverts par la garantie.

3. Utilisation conforme à l'usage prévu

Le détecteur de mouvement a été conçu pour une installation à l'intérieur. L'utilisation du détecteur de mouvement se limite exclusivement à l'usage défini dans le contrat entre le fabricant et l'utilisateur. Tout autre type d'utilisation est considéré comme non conforme à l'usage prévu. Le fabricant décline toute responsabilité pour les dommages qui en résulteraient.

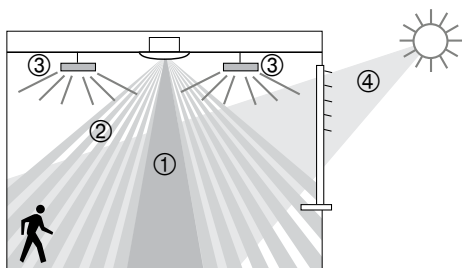
4. Fonction

Le détecteur de présence s'installe de préférence dans les zones de passage comme les couloirs, les escaliers, les toilettes, les caves et les garages, mais il convient également aux zones résidentielles où il permet de commander l'éclairage ainsi que les systèmes CVC tout en offrant confort et efficacité énergétique. Le contact de commutation

« Lumière » allume l'éclairage en cas de présence et de luminosité insuffisante mais il l'éteint en cas d'absence.

Le contact de commutation « Présence » commande les systèmes de chauffage, de ventilation et de climatisation. Le contact se ferme en cas de présence.

Description des fonctions



- ① Mesure de lumière mixte
- ② Détection de mouvement
- ③ Lumière artificielle
- ⑤ Lumière naturelle rasante

Canal A, Lumière

Le comportement de commutation est commandé par la présence et la luminosité. Le contact de commutation du canal A Lumière se ferme en cas d'obscurité et de présence. Il s'ouvre avec la temporisation à l'extinction prédéfinie en d'absence.

Temporisation à l'extinction

La temporisation à l'extinction permet un arrêt temporisé de l'éclairage une fois que les personnes ont quitté la pièce. La temporisation à l'extinction est réglable de 10 s à 60 min.

Automatique

La commande d'éclairage du détecteur de mouvement est entièrement automatique pour plus de confort. En mode « Automatique », l'éclairage s'allume et s'éteint automatiquement.

Fonction impulsions

La temporisation à l'extinction peut être réglée sur Impulsions pour commander des minuteries d'éclairage de cage d'escalier existantes. La sortie de l'éclairage génère alors toutes les 10 s une impulsion de 0,5 s en cas de présence et d'obscurité.

Canal H, Présence

Le canal H Présence est utilisé pour commander un système CVC. Le comportement de commutation du contact sans potentiel n'est influencé que par la présence, et non par la luminosité. Si le contact est fermé, la temporisation à l'extinction est relancée à chaque mouvement.



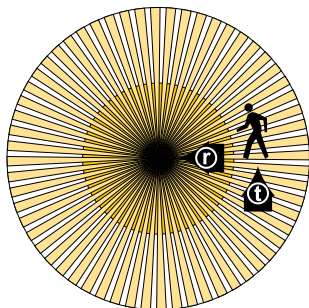
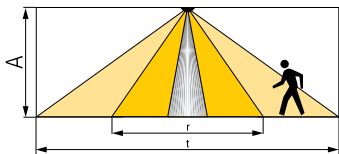
Temporisation à l'extinction

La temporisation à l'extinction permet un arrêt temporisé des systèmes et des appareils de CVC une fois que les personnes ont quitté la pièce. La temporisation à l'extinction est réglable de 10 s à 120 min.

5. Zone de détection

La zone de détection circulaire du détecteur de présence theMova S couvre une zone de détection moyenne. Tenir compte du fait que les personnes en mouvement sont détectées dans des zones de dimensions différentes. La hauteur de montage recommandée se situe entre 2,0 m et 4,0 m. Plus la hauteur augmente, moins le détecteur de présence est sensible. De plus, les tailles et la distance entre les zones actives et passives du détecteur de mouvement augmentent. La portée de détection diminue lorsque la température augmente.

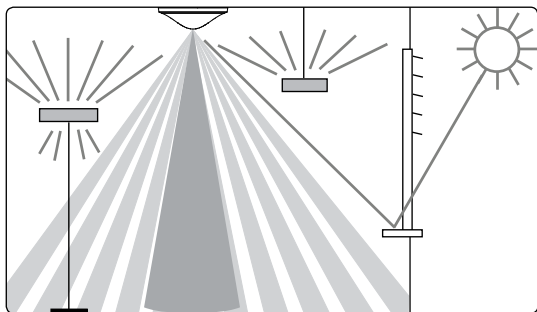




Hauteur de montage (A)	Personnes en mouvement frontal (r)	Personnes en mouvement transversal (t)
2,0 m	5 m ² Ø 2,5 m	38 m ² Ø 7 m
2,5 m	7 m ² Ø 3 m	38 m ² Ø 7 m
3,0 m	13 m ² Ø 4 m	50 m ² Ø 8 m
3,5 m	13 m ² Ø 4 m	50 m ² Ø 8 m
4,0 m	13 m ² Ø 4 m	64 m ² Ø 9 m

Mesure de luminosité

Le détecteur de mouvement mesure la lumière artificielle et la lumière naturelle qui est directement réfléchi sous le détecteur (angle d'ouverture env. 120 °). Le lieu de montage est utilisé comme référence du niveau d'éclairage. La mesure de luminosité est désactivée lorsque le relais photo-électrique est activé. Si la mesure de luminosité est désactivée, le canal Lumière A ne commute qu'en fonction de la présence (valeur de commutation de la luminosité réglée sur « Mesure désactivée » via la télécommande).



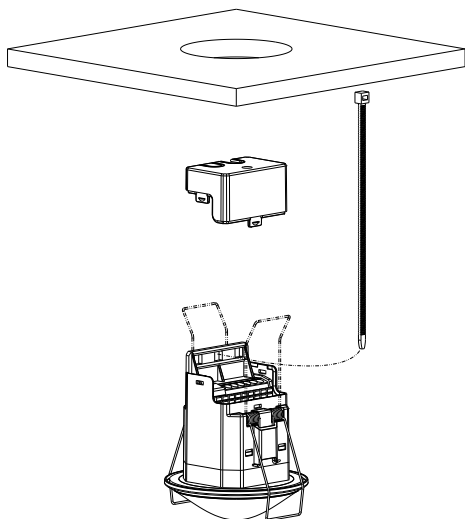
Lampes adaptées

Le détecteur de mouvement est conçu pour le fonctionnement de lampes fluorescentes, tubes fluorescents compacts, lampes à halogène, à incandescence et LED. En raison des courants à l'enclenchement élevés des ballasts électroniques ainsi que les pilotes de LED, le nombre maximal commutable est limité. L'utilisation d'un contacteur électromagnétique externe peut être une solution en cas de charges élevées. Toutes les charges commutées doivent être déparasitées de manière adéquate.



6. Montage

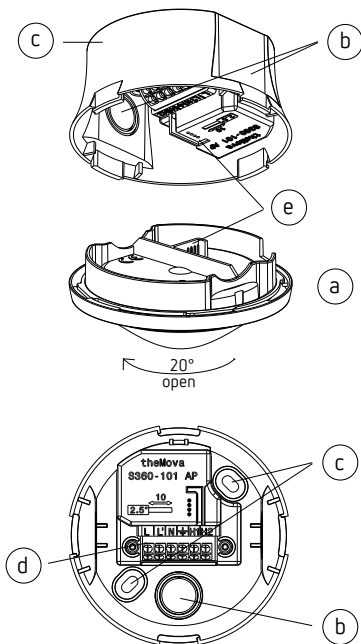
Montage au plafond



Montage dans les faux-plafonds d'une épaisseur comprise entre 0,5 mm et 3 cm. Le diamètre de la découpe au plafond doit être compris entre 62 mm et 70 mm. La décharge de traction de câble doit être réalisée avec un serre-câble (largeur : 3,5 mm à 4,8 mm).

Le détecteur requiert une vue dégagée sur les personnes. La hauteur de montage ne doit pas être inférieure à 1,7 m ni supérieure à 4 m.

Montage apparent au plafond



- ▶ Faire tourner la partie détecteur (a) d'environ 20° en sens antihoraire jusqu'au crantage.
- ▶ Enlever la partie du détecteur.
- ▶ Rompre les ouvertures nécessitées (b) pour le passage du câble.
- ▶ Monter l'alimentation (c) au plafond par les trous de fixation prévus (d).

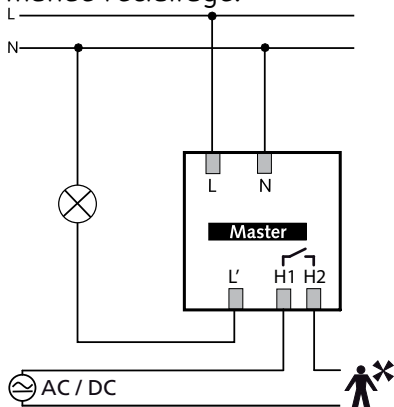
- Raccorder selon l'inscription de la borne à fiche, section de la ligne 0,25 – 2,5 mm².
- Poser la partie du détecteur (a) et faire attention au raccordement à fiche (e).

7. Montage

Les détecteurs de mouvement peuvent être utilisés comme maître dans un montage unique. En cas de montage en parallèle des sorties Lumière (L'), s'assurer que tous les détecteurs montés en parallèle sont raccordés à la même phase.

Montage unique

En montage unique, le détecteur de mouvement maître détecte la présence et la luminosité et commande l'éclairage.



8. Réglages

Le détecteur de mouvement theMova S ne dispose pas d'un potentiomètre. Les détecteurs de mouvement sont livrés avec des réglages de base qui leur permettent de fonctionner immédiatement. Ces valeurs par défaut correspondent à des seuils de référence. Pour procéder à la mise en service, la télécommande de gestion « SendoPro 868-A » et la télécommande de service « theSenda P » sont disponibles en option. Elles permettent de procéder à distance aux réglages de votre choix.



Paramètre via télécommande

Pour l'assistance pendant la mise en service, ainsi que pour les opérations de service après-vente, les paramètres suivants peuvent être consultés ou modifiés à l'aide de la télécommande :

Paramètres	Description	Consultable SendoPro 868-A	Modifiables SendoPro 868-A	Modifiables theSenda P
Valeur de commutation du canal A Lumière	Plage de valeurs en lux	x	x	x
	Arrêt de la mesure	x	x	



Paramètres	Description	Consultable Sendo-Pro 868-A	Modifiables SendoPro 868-A	Modifiables the-Senda P
Valeur réelle de luminosité pour le canal A Lumière	Plage de valeurs en lux	X		
Temporisation à l'extinction du canal A Lumière	Plage de valeurs en secondes / minutes		x	x
	Impulsion		x	x
Temporisation à l'extinction du canal H Présence	Plage de valeurs en secondes / minutes		x	x
Sensibilité de détection (PIR)	Plage de valeurs en niveaux		x	x
Adresse de groupe du canal A Lumière	Tous / I / II / III		x	
Affichage LED du mouvement	Arrêt / Marche		x	

Les paramètres sont envoyés par infrarouge au détecteur de mouvement avec la télécommande de

gestion « SendoPro 868-A » ou la télécommande d'installation « theSenda P ». Les paramètres modifiés sont enregistrés et appliqués par le détecteur.

La télécommande de gestion « SendoPro 868-A » permet de consulter les paramètres en envoyant progressivement les valeurs au détecteur. Si la valeur émise est inférieure au paramètre réglé, la LED s'allume brièvement. Si la valeur émise est identique ou supérieure au paramètre réglé, la LED clignote lentement pendant 2 secondes.

Instructions de commande par télécommande

Instruction de commande	Description	Déclen- chable SendoPro 868-A	Déclen- chable the- Senda P
Apprentissage du canal A Lumière	La valeur de la luminosité actuelle mesurée est enregistrée en tant que valeur de commutation de la luminosité. Les valeurs dépassant la plage autorisée sont automatiquement ramenées à la valeur limite correspondante.	x	x
Commuer la lumière	Le groupe de luminaires peut être activé et désactivé.	x	x

Instruction de commande	Description	Déclen- chable SendoPro 868-A	Déclen- chable the- Senda P
Test de présence	Marche / Arrêt	x	x
Redémarrage	Redémarrer le détecteur	x	x
Réglages d'usine	Tous les paramètres et réglages sont restaurés à l'état de livraison.	x	



Valeur de commutation du canal A Lumière

La valeur de commutation de la luminosité définit la luminosité minimale souhaitée. La luminosité actuelle est mesurée en dessous du détecteur de mouvement. Si cette luminosité actuelle est inférieure à la valeur de commutation, l'éclairage est allumé, tant qu'une présence est détectée.


Plage de valeurs



<p>Valeurs de luminosité avec télécommande de gestion « SendoPro 868-A »</p> <p>Dans le cas de la télécommande d'installation « theSenda P », les valeurs suivantes sont disponibles :</p> <p>(la valeur de luminosité (lux) actuelle mesurée peut être enregistrée avec l'instruction d'apprentissage pour la télécommande de gestion « SendoPro 868-A » ou avec la touche d'apprentissage pour la télécommande d'installation « theSenda P ».)</p> <p>Les valeurs dépassant la plage autorisée sont automatiquement ramenées à la valeur limite correspondante.</p>	<p>30 - 3 000 lux 30, 300, 500, 800 lux</p>
<p>- Désactivation de la mesure de luminosité en mode de commutation (la luminosité n'a aucune influence)</p> <p>- Le canal A Lumière est toujours activé par la présence/l'absence.</p> <p>Télécommande de gestion « SendoPro 868-A », télécommande d'installation « theSenda P »</p>	<p>Mesure désactivée</p> <p>Touche ☼</p>

Temporisation à l'extinction du canal A Lumière

Plage de valeurs

Valeurs réglables avec la télécommande de gestion « SendoPro 868-A » Dans le cas de la télécommande d'installation « theSenda P », les valeurs suivantes sont disponibles :	10 s - 60 min 10 s, 30 s, 60 s, 2 min, 10 min, 20 min, 60 min
Commande pour minuterie d'éclairage de cage d'escalier (0,5 s « on » / 10 s « off ») « SendoPro 868-A » « theSenda P »	Impulsion Touche  1

Temporisation à l'extinction du canal H Présence

Le canal Présence est activé par la présence (sans influence de la luminosité). Le contact de relais ne s'ouvre en cas d'absence que si la temporisation à l'extinction définie est écoulée.

Plage de valeurs

Valeurs réglables « SendoPro 868-A »	10 s ...120 min
Valeurs réglables « theSenda P »	10 s, 30 s, 60 s, 2 min, 10 min, 20 min, 120 min

Sensibilité de détection

Le détecteur comporte 5 niveaux de sensibilité. Le réglage de base correspond au niveau moyen (3). Le choix de l'état de fonctionnement Test de la présence ne modifie pas le niveau de sensibilité réglé. La télécommande de gestion « SendoPro 868-A » permet de sélectionner le niveau 1 à 5 et de l'envoyer au détecteur.

La télécommande d'installation « theSenda P » permet de réduire ou d'augmenter la sensibilité d'un niveau à chaque pression sur la touche.

Niveau	Sensibilité
1	très peu sensible
2	peu sensible
3	standard
4	sensible
5	très sensible

Adresse de groupe du canal A Lumière

Ce paramètre sert en cas d'utilisation de la télécommande utilisateur « theSenda S ».

Une adresse de groupe peut être attribuée au canal A Lumière.

Les adresses de groupes dans le détecteur peuvent être programmées à l'aide de la télécommande « theSenda S » ou « SendoPro 868-A ».



Plage de valeurs de l'adresse de groupes

Valeurs réglables « SendoPro 868-A »	I, II, III, Tous
Valeurs réglables « theSenda S »	I, II

Affichage LED du mouvement

La détection des mouvements peut être affichée à l'aide de la LED.

Plage de valeurs

Aucun affichage de la détection des mouvements.	Arrêt
La LED est allumée lorsqu'un mouvement est détecté. Sinon elle est éteinte.	Marche

Réglage possible uniquement avec « SendoPro 868-A ».

Réglages d'usine

Le détecteur de mouvement theMova S360-101 est livré avec les valeurs de paramètre suivantes :

Paramètres	Valeur
Valeur de commutation du canal A Lumière	300 lux
Temporisation à l'extinction du canal A Lumière	10 min
Temporisation à l'extinction du canal H Présence	10 min
Sensibilité de détection (PIR)	Niveau 3
Adresse de groupe du canal A Lumière	I
Affichage LED du mouvement	Arrêt

9. Mise en service

Comportement à la mise en service

Après chaque mise en tension, le détecteur de mouvement initie d'abord une phase de démarrage de 30 s, puis commute en mode de fonctionnement normal. Une LED indique l'état actuel :

1. Phase de démarrage (30 s)

- La LED rouge clignote toutes les secondes, les deux contacts de commutation sont fermés (éclairage et présence en marche).
- Le détecteur ne réagit pas aux commandes de la télécommande.
- En cas d'absence, les deux contacts s'ouvrent après 30 s.

2. Activité

Le détecteur est prêt à fonctionner (LED éteinte).

Test Zone de détection

Le mode Test Zone de détection sert à vérifier la détection de présence et le câblage. Le mode Test Présence peut être activé à l'aide de la télécommande de gestion « SendoPro 868-A » et de la télécommande d'installation « theSenda P ».




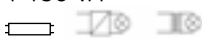
Réglage du mode Test Zone de détection avec la télécommande

- Lors du réglage du mode Test avec la télécommande, le détecteur passe directement en mode Test :
 - Chaque mouvement est affiché par la LED.
 - En cas de mouvement, les contacts de commutation Éclairage et Présence se ferment.
 - En cas de présence, le contact de commutation Lumière s'ouvre après 10 s.
 - La mesure de luminosité est désactivée et le détecteur ne réagit pas à la luminosité.
 - L'apprentissage ne peut pas être activé en mode Test.
 - Après 10 min, le mode test se termine automatiquement.
- Le détecteur redémarre (voir Comportement à la mise en service).

10. Caractéristiques techniques

Tension de service	230 V CA +/- 10 %
Fréquence	50 Hz
Appareil de protection en amont :	13 A
Consommation propre	env. 0,5 W
Type de montage	Montage au plafond
Hauteur de montage recommandée	2,0 à 4,0 m



Hauteur minimale	> 1,7 m
Zone de détection horizontale verticale	360° 120°
Portée maximale	Ø 4 m (h.m. 3 m) / 13 m ² personnes en mouvement radial Ø 8 m (h.m. 3 m) / 50 m ² personnes en mouvement tangential
Plage de réglage de la valeur de commutation de la luminosité	30 à 3 000 lux
Temporisation à l'extinction Lumière A Lumière	10 s – 60 min / impulsion
Temporisation à l'extinction du canal H Présence	10 s – 120 min
Canal A pour l'éclairage	Relais 230 V / 10 A, contact μ
Puissance de commutation max. cos φ 1 ohmique	2 300 W 
Puissance de commutation max. cos φ 0,5	1 150 VA 
Puissance de commutation de LED max.	Consulter le fabricant au sujet de cos φ < 2 W : 25 W / > 2 W :
Seuils de référence	70 W
Valeur indicative du courant à l'enclenchement max.	400 A / 200 μ s
Nombre max. de ballasts électro- niques T5/T8	10 x 54/58 W, 16 x 35/36 W 5 x 2 x 54/58 W 8x 2x 35/36 W



Canal H, Présence	Relais, libre de potentiel
Tension maximale	220 V CC / 250 V CA
Puissance de commutation maximale	50 W / 50 VA (max. 2 A)
Charge minimale recommandée	0,5 mV / 10 mA
Type de raccordement	Bornes enfichables
Section de câble max.	max. 2,5 mm ²
Degré de protection: theMova S360-101 DE Degré de protection: theMova S360-101 AP	IP 20 IP 40 à l'état monté IP 54
Température ambiante	-15 °C à +50 °C
Déclaration CE de conformité	Cet appareil répond aux exigences de protection de la directive sur la compatibilité électromagnétique 2004/108/CE et de la directive basse tension 2006/95/CE.

Gamme de produits

Type de montage	Canal	Tension de service	Couleur	Type	Référence
Montage au plafond	Éclairage CVC	230 V CA	Blanc	theMova S360 -101 DE WH	1030565

Mon- tage au plafond	Éclai- rage CVC	230 V CA	Gris	theMova S360 -101 DE GR	1030566
Mon- tage au plafond	Éclai- rage CVC	230 V CA	Couleur supplé- mentaire selon la demande du client	theMova S360 -101 DE SF	1030568
Mon- tage au plafond	Éclai- rage CVC	230 V CA	Blanc	theMova S360 -101 AP WH	1030555
Mon- tage au plafond	Éclai- rage CVC	230 V CA	Gris	theMova S360 -101 AP GR	1030556
Mon- tage au plafond	Éclai- rage CVC	230 V CA	Couleur supplé- mentaire selon la demande du client	theMova S360 -101 AP SF	1030558



Dépannage

Défaut	Cause
L'éclairage ne s'allume pas en cas de présence et d'obscurité	La luminosité est réglée sur une valeur trop basse ; l'éclairage a été désactivé par la télécommande « theSensa S » ; la personne n'est pas dans la zone de détection ; un ou des obstacles entravent la détection ; la temporisation à l'extinction est réglée sur une valeur trop courte.
L'éclairage ne s'éteint pas ou s'allume automatiquement en cas d'absence	Attendre la fin de la temporisation à l'extinction ; des sources de perturbations sont présentes dans la zone de détection : radiateur soufflant, ampoule / projecteur à halogène, objet en mouvement (par ex. rideaux devant une fenêtre ouverte) ; charge (ballasts électroniques, relais) pas encore déparasitée
Clignotement d'erreur (4 fois par seconde)	Défaut en mode auto-test ; l'appareil n'est pas opérationnel !

Affichage de la LED

LED	Description
Clignotement toutes les secondes	Le détecteur de mouvement est en phase de démarrage.



LED	Description
Clignotement pendant 2 s	L'instruction émise via infrarouge par la télécommande a été acceptée par le détecteur de mouvement.
Allumage rapide	L'instruction émise via infrarouge par la télécommande a été rejetée par le détecteur de mouvement. Cette instruction est incorrecte. Vérifier le type de détecteur ou le paramètre sélectionné sur la télécommande « SendoPro ».
Clignotement rapide	Clignotement d'erreur : le détecteur de mouvement a identifié une erreur.
Allumage ou clignotement irrégulier	Le détecteur de mouvement est en mode test Zone de détection ou « Affichage LED du mouvement » est activé. La LED signale la détection de mouvements.

Déclaration de garantie

Les détecteurs de mouvement proposés par ThebenHTS sont fabriqués avec le plus grand soin et dans le respect des technologies les plus modernes, puis soumis à une inspection de qualité. ThebenHTS AG garantit donc leur bon fonctionnement dans le cadre d'une utilisation conforme à l'usage prévu. S'ils devaient néanmoins présenter le moindre défaut, ThebenHTS AG s'engage à accorder une garantie dans la limite de ses Conditions Générales de Vente.

Veillez tenir compte des points suivants :

- Le délai de garantie est de 24 mois à compter de la date de fabrication.
- La garantie sera annulée si vous ou des tiers procédez à des modifications ou à des réparations sur les appareils.
- Dans la mesure où le détecteur de mouvement est raccordé à un système piloté par logiciel, la garantie ne s'applique à ce raccordement que si les spécifications d'interface indiquées ont été respectées.

Nous nous engageons à réparer ou à remplacer aussi rapidement que possible toutes les pièces faisant l'objet de la livraison, dont il aura été prouvé dans le délai de garanti consenti qu'elles ont été détériorées ou sont inutilisables en raison de matériaux impropres, d'une fabrication incorrecte ou d'une finition inadaptée.

Renvoi

En cas de recours en garantie, l'appareil accompagné du bon de livraison et d'une description succincte du défaut est à renvoyer au distributeur concerné.

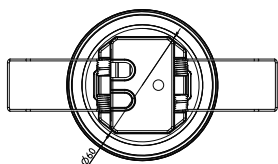
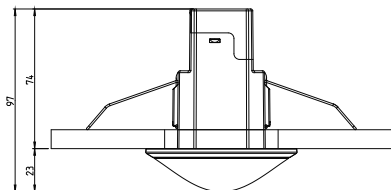
Droits de propriété industrielle

La conception, le matériel et les logiciels de ces appareils sont protégés par les lois sur la propriété intellectuelle.

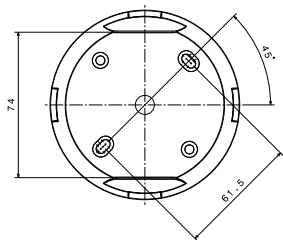
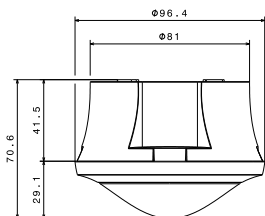


Plan coté

theMova S360-101 DE



theMova S360-101 AP



11. Accessoires

SendoPro 868-A

Réf. : 9070675

Détails > www.theben.de



theSenda S

Réf. : 9070911

Détails > www.theben.de



theSenda P

Réf. : 9070910

Détails > www.theben.de



12. Contact

ThebenHTS AG
Im Langhag 7b
CH - 8307 Effretikon
SUISSE
Tél. +41 52 355 17 00
Fax +41 52 355 17 01
Hotline
Tél. +41 52 355 17 27
support@theben-hts.ch
www.theben-hts.ch

Tous les pays, sauf la Suisse

Theben AG
Hohenbergstraße 32
D-72401 Haigerloch
SUISSE
Tél. +49 7474 692-0
Fax +49 7474 692-150
Assistance téléphonique
Tél. +49 7474 692-369
hotline@theben.de
www.theben.de

