

Bewegingsmelders voor plafondmontage, **theMova S**

4



theMova S360-100 DE GR



theMova S360-100 DE WH



theMova S360-100 WH GST



theMova S360-100 WH WINSTA

- Bewegingsmelder voor inbouwmontage (DE) of plafond opbouwmontage (AP)
- Voor gebruik binnenhuis
- Detectiezone 360° tot Ø 8 m (tot 64 m²)
- Detectie van menglicht (geschikt voor elk type verlichting)
- Fabriek ingesteld apparaat (standaard instelling : 300 lx, 10 min), lichtsterkteredrempel en vertragingstijden instelbaar d.m.v. afstandsbedieningen theSenda P of SendaPro 868-A
- Detectiegevoeligheid instelbaar met afstandsbedieningen theSenda P of SendaPro 868-A
- Inleerfunctie van de lichtsterkte
- Impulsfunctie
- Testfunctie
- Versies theMova S360-100 voor verlichtingsbediening (1 kanaal)
- Versies theMova S360-101 voor verlichtings- en HVAC-bediening (2 kanalen)
- theMova S360-100 WH GST : voorbedrade detector met WIELAND GST aansluiting, kabel van 1,5 m
- theMova S360-100 WH WINSTA : voorbedrade detector met WAGO WINSTA aansluiting, kabel van 1,5 m.

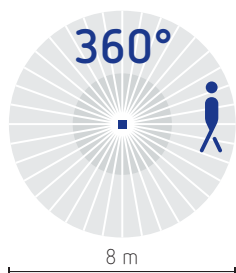
Technische gegevens

Voedingsspanning	230 V 50 Hz
Stand-by verbruik	0,5 W
Detectie	360°, maximum 64 m ²
Montagehoogte	2 tot 4 m
Lichtsterkteredrempel	instelbaar van 30 tot 3 000 lux, standaard instelling: 300 lux
Nalooptijd verlichting	10 s tot 60 min, standaard instelling: 10 min, impulsfunctie mogelijk
Schakelvermogen verlichtingskanaal	10 A / 230 V AC (cos φ = 1)
Maximale belasting	halogeen- of gloeilampen: 2 300 W fluorescentielampen gecompenseerd of niet: 1 150 VA lampen met elektronische ballast: 10 x 54 / 58 W, 16 x 35 / 36 W compacte lampen: 1 150 VA LED < 2 W: 25 W, LED > 2 W: 70 W
Beschermingsgraad	IP40 voor versies DE, IP54 voor versies AP en voorbedrade versies GST en WINSTA
Beschermingsklasse	II
Aansluiting	veerklemmen
Maximum kabeldiameter	2 x 2,5 mm ²
Temperatuurbereik	-15 tot +50 °C

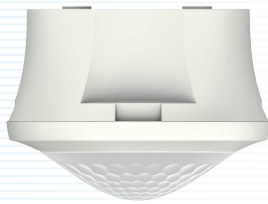
Uitvoeringen theMova S360-101 .. HVAC-kanaal

Nalooptijd	0 tot 10 min (ON), 10 s tot 20 min (OFF)
Schakelvermogen	50 W / 50 VA

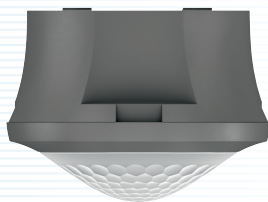
Detectiezone



MONTAGEHOOGTE	TRANSVERSALE ZONE	FRONTALE ZONE
2 m	38 m ² 7 m	5 m ² 2,5 m
2,5 m	38 m ² 7 m	7 m ² 3 m
3 m	50 m ² 8 m	13 m ² 4 m
3,5 m	50 m ² 8 m	13 m ² 4 m
4 m	64 m ² 9 m	13 m ² 4 m



theMova S360-100 AP WH



theMova S360-101 AP GR

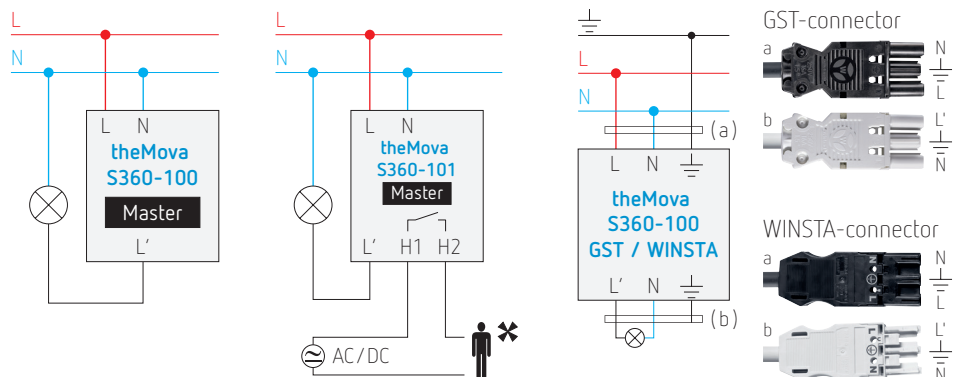


Afstandsbedieningen **theSenda P** (service) en **theSenda S** (gebruiker)



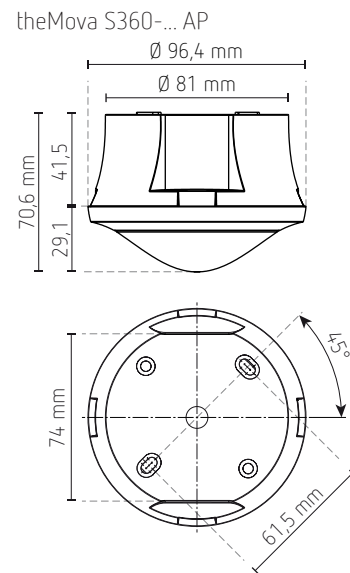
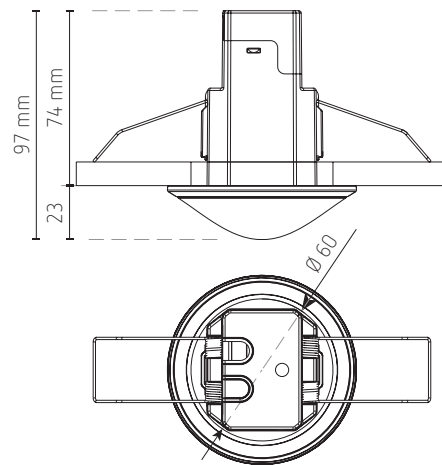
SendoPro 868-A, service-afstandsbediening

Aansluitschema's



Afmetingen

theMova S360-... DE
theMova S360-100 WGS
theMova S360-100 WWI



BESTELREFERENTIES	KLEUR	VERLICHTING	HVAC	MONTAGE	
theMova S360-100 AP GR	grijs	■	-	opbouw	
theMova S360-100 AP WH	wit	■	-	opbouw	
theMova S360-100 DE GR	grijs	■	-	inbouw	
theMova S360-100 DE WH	wit	■	-	inbouw	
theMova S360-100 WH GST	wit	■	-	inbouw	voorbedraad WIELAND GST
theMova S360-100 WH WINSTA	wit	■	-	inbouw	voorbedraad WAGO WINSTA
theMova S360-101 AP GR	grijs	■	■	opbouw	
theMova S360-101 AP WH	wit	■	■	opbouw	
theMova S360-101 DE GR	grijs	■	■	inbouw	
theMova S360-101 DE WH	wit	■	■	inbouw	
OPTIES					
SendoPro 868-A	service-afstandsbediening				
theSenda P	service-afstandsbediening				
theSenda S	gebruikersafstandsbediening				

