

NL Bewegingsmelder

theMova S360-100 DE WH
1030560

theMova S360-100 DE GR
1030561

theMova S360-100 AP WH
1030550

theMova S360-100 AP GR
1030551



1. Productkenmerken 4

2. Veiligheid 5

3. Bedoeld gebruik 5

4. Functie 6

Functiebeschrijving 6

Kanaal A licht  7

5. Detectiebereik 8

Lichtsterktemeting 9

6. Montage 10

Plafondinbouw 10

Plafondmontage opbouw 11

7. Schakeling 12

Enkelvoudige schakeling 12

8. Instellingen 13

Parameter via afstandsbediening 13

Besturingscommando's via afstandsbediening 15

Lichtsterkte-schakelwaarde kanaal A licht💡 16

Nalooptijd kanaal A Licht💡 18

Detectiegevoeligheid 18

Groespadres kanaal A licht💡 19

LED-weergave beweging 19

Fabrieksinstellingen 20

9. Inbedrijfname 20



Inschakelgedrag 20

Test detectiebereik 21

10. Technische specificaties 22

Productoverzicht 24

Verhelpen van storingen 25

Weergave van de LED 25

Garantieverklaring 26

Maattekeningen 27

11. Accessoires 28

12. Contact 30



1. Productkenmerken

- Passieve infraroodbewegingsmelder voor plafondmontage
- Rond detectiebereik 360°, t/m Ø 9 m (64 m²)
- Automatische bewegings- en lichtsterkteafhankelijke regeling van verlichting
- Menglichtmeting
- Kanaal A licht: relais, 230 V
- Volautomatisch bedrijf
- Lichtsterkte-schakelwaarde instelbaar, inleerfunctie
- Impulsfunctie voor trapverlichtingtijdschakelaar
- Nalooptijd instelbaar
- Detectiegevoeligheid instelbaar
- Direct gebruiksklaar door voorinstelling in de fabriek
- Testmodus ter controle van functie en detectiebereik
- Montage in holle plafonds met veren, type DE
- Plafondmontage opbouw, type AP
- Gebruikersafstandsbediening «theSenda S» (optie)
- Managementafstandsbediening «SendoPro» (optie)
- Serviceafstandsbediening «theSenda P» (optie)



2. Veiligheid



WAARSCHUWING

Levensgevaar door elektrische schokken of brand!

- Montage uitsluitend door een elektromonteur laten uitvoeren!

- Werkzaamheden aan elektrische installaties mogen alleen door elektromonteurs of door geïnstrueerde personen onder leiding en toezicht van een elektromonteur volgens de elektrotechnische regels worden uitgevoerd!
- Let op de landspecifieke veiligheidsvoorschriften voor werkzaamheden aan elektrische installaties! Schakel de leiding vóór de montage spanningsvrij!
- Het apparaat is onderhoudsvrij. De garantie vervalt als het apparaat wordt geopend of eventuele voorwerpen het apparaat binnendringen.

3. Bedoeld gebruik

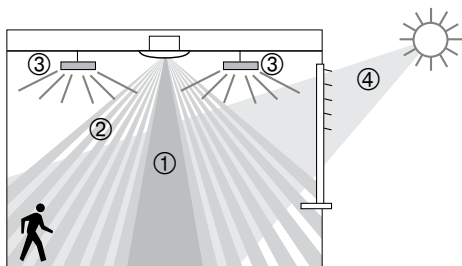
De bewegingsmelder is bestemd voor de installatie binnenshuis. De bewegingsmelder dient uitsluitend voor de toepassing die contractueel is afgesproken tussen de fabrikant en de gebruiker. Een ander

of verdergaand gebruik geldt als onbedoeld. Voor daaruit voortvloeiende schade is de fabrikant niet aansprakelijk.

4. Functie

De bewegingsmelder wordt bij voorkeur voor doorgangen gebruikt zoals gangen, trappen, toiletten, kelders en garages voor de comfortabele en energiezuinige regeling van verlichting. Het schakelcontact «Licht» schakelt de verlichting bij aanwezigheid en onvoldoende lichtsterkte in, bij afwezigheid uit.

Functiebeschrijving



- ① Menglichtmeting
- ② Bewegingsdetectie
- ③ Kunstmatig licht
- ④ Invallend daglicht

Kanaal A licht

De schakelreactie wordt door aanwezigheid en omgevingslichtsterkte geregeld. Het opent vertraagd bij afwezigheid na afloop van de ingestelde nalooptijd.

Nalooptijd

De nalooptijd maakt een vertraagde uitschakeling van de verlichting mogelijk, nadat men de ruimte verlaten heeft. De nalooptijd kan tussen 10 s en 60 min worden ingesteld.

Volautomatisch

De verlichting van de bewegingsmelder wordt volautomatisch geregeld voor meer comfort. Als «volautomaat» wordt de verlichting automatisch in- en uitgeschakeld.

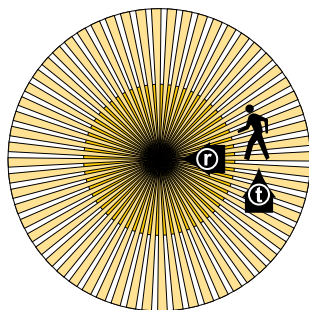
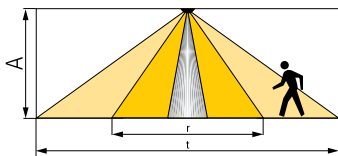
Impulsfunctie

Voor de aansturing van bestaande trapverlichtingstijdschakelaars kan de nalooptijd op impuls worden gezet. Daarbij genereert de lichtuitgang bij aanwezigheid en duisternis om de 10 s een impuls van 0,5 s.



5. Detectiebereik

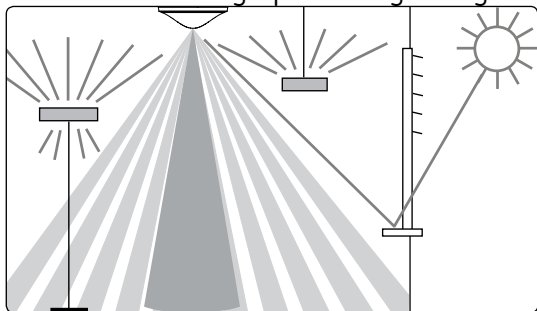
Het ronde detectiebereik van de bewegingsmelder theMova S dekt een gemiddeld detectiebereik af. Let erop dat bewegende personen op plaatsen met verschillende afmetingen worden gedetecteerd. De aanbevolen montagehoogte is 2 m – 4 m. Hoe hoger de montagehoogte, des te lager de gevoeligheid. Bij grotere montagehoogtes worden de omvang en afstand tussen de actieve en passieve zones van de bewegingsmelder groter. Het detectiebereik wordt met toenemende temperatuur minder.



Montagehoogte (A)	bewegende personen, Frontaal (r)		bewegende personen, Dwars (t)	
2,0 m	5 m ²	Ø 2,5 m	38 m ²	Ø 7 m
2,5 m	7 m ²	Ø 3 m	38 m ²	Ø 7 m
3,0 m	13 m ²	Ø 4 m	50 m ²	Ø 8 m
3,5 m	13 m ²	Ø 4 m	50 m ²	Ø 8 m
4,0 m	13 m ²	Ø 4 m	64 m ²	Ø 9 m

Lichtsterktemeting

De bewegingsmelder meet de omgevingslichtsterkte onder de melder met een openingshoek van ca. 120°. De montageplaats wordt gebruikt als referentie van het verlichtingsniveau. De lichtmeting is uitgeschakeld als het lichtrelais is ingeschakeld. Wordt de lichtsterktemeting gedeactiveerd, dan schakelt het kanaal A licht alleen afhankelijk van de aanwezigheid (lichtsterkte-schakelwaarde met de afstandsbediening op »Meting uit» gezet).

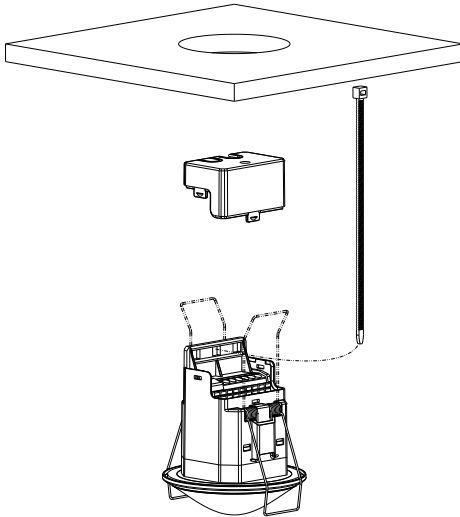


Geschikte lamplasten

De bewegingsmelder is geschikt voor fluorescentielampen, compacte tl-lampen, halogeen-, gloeilampen en LED's. Vanwege de hoge inschakelstromen van EVA's en LED-drivers is het maximaal schakelbare aantal beperkt. Bij grote belastingen kan dit probleem met een externe beveiliging worden verholpen. Alle geschakelde belastingen moeten op deskundige wijze worden ontstoord.

6. Montage

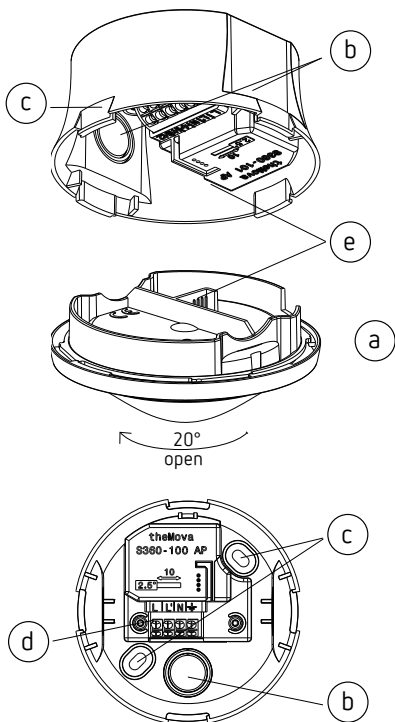
Plafondinbouw



Inbouw in holle plafonds met een dikte van 0,5 mm t/m 3 cm. De diameter van de plafonduitsparing moet tussen 62 mm en 70 mm liggen. Voor de kabeltrekontlasting wordt een kabelbinder gebruikt (breedte: 3,5 – 4,8 mm).

De maximale montagehoogte is 1,7 m en de minimale montagehoogte is 4 m.

Plafondmontage opbouw



- Sensorgedeelte (a) ongeveer 20° linksom (anti-clockwise) draaien tot deze vastklikt.
- Sensorgedeelte verwijderen.
- Uitbreekplaatjes (b) voor de kabeldoorvoer verwijderen. - Voeding gedeelte (c) met behulp van de aanwezige montagegaten (d) op het plafond monteren.

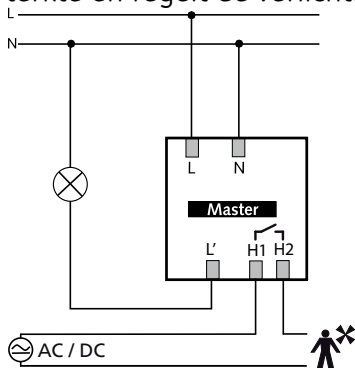
- Bedrading aansluiten volgens de aanduiding op de steekklem, kabeldoorsnede 0,25 – 2,5 mm².
- Sensorgedeelte (a) opmonteren en op de steekverbinding (e) letten.

7. Schakeling

De bewegingsmelders worden als master in een enkelvoudige schakeling gebruikt. Bij parallelschakeling van de uitgangen licht (L') moet men ervoor zorgen dat alle parallelgeschakelde melders op dezelfde fase zijn aangesloten.

Enkelvoudige schakeling

Bij de enkelvoudige schakeling detecteert de bewegingsmelder als Master aanwezigheid en lichtsterkte en regelt de verlichting.



8. Instellingen

De bewegingsmelder theMova S heeft geen instelpotentiometers. De bewegingsmelder wordt met een basisinstelling gebruiksklaar geleverd. De richtwaarden voor de basisinstelling zijn voor de typische gebruiksomstandigheden geoptimaliseerd. Voor de inbedrijfstelling zijn als optie de managementafstandsbediening «SendoPro 868-A» en de serviceafstandsbediening «theSenda P» verkrijgbaar. Daarmee kunnen de instelwaarden op afstand worden aangepast.



Parameter via afstandsbediening

Ter ondersteuning van de inbedrijfstelling en van servicewerkzaamheden kunnen de volgende parameters met de afstandsbediening worden opgevraagd of gewijzigd:

Parameters	Beschrijving	Opvraagbaar SendoPro 868-A	Te wijzigen Sendo- Pro 868-A	Te wijzigen the- Senda P
Lichts- terkte-scha- kelwaarde kanaal A licht	Waardebereik in lux	x	x	x
	Metingen uit	x	x	

Parameters	Beschrijving	Opvraagbaar SendoPro 868-A	Te wijzigen Sendo- Pro 868-A	Te wijzigen the- Senda P
Werkelijke lichtsterkte kanaal A Licht	Waardebereik in lux	X		
Nalooptijd kanaal A Licht	Waardebereiken in seconden / minuten		x	x
	Impuls		x	x
Detectiegevoeligheid (PIR)	Waardebereik in trappen		x	x
Groepsadres kanaal A licht	Alle / I / II / III		x	
LED-weergave beweging	Uit / Aan		x	



De parameters worden met de managementafstandsbediening "SendoPro 868-A" of installatieafstandsbediening "theSenda P" via infrarood naar de bewegingsmelder gezonden. Gewijzigde parameters worden door de melder direct overgenomen en gebruikt.

Met de managementafstandsbediening "SendoPro 868-A" kunnen parameters worden opgevraagd

doordat de waarden trapsgewijs naar de melder worden gezonden. Is de gezonden waarde lager dan de ingestelde parameter, dan gaat de LED kort branden. Is de gezonden waarde gelijk aan of hoger dan de ingestelde parameter, dan knippert de LED 2 seconden.

Besturingscommando's via afstandsbediening



Besturingscommando	Beschrijving	Acti- veerbaar SendoPro 868-A	Acti- veerbaar the- Senda P
Inleren kanaal A licht	De momenteel gemeten lichtsterkte wordt als gewenste lichtsterkte-scha- kelwaarde overge- nomen. Waarden buiten het toeges- tane bereik worden automatisch op de betreffende grens- waarde gezet.	x	x
Licht schakelen	Lichtgroep kan worden in- en uitgeschakeld.	x	x
Test detectiebereik	Aan / Uit	x	x

Besturings-commando	Beschrijving	Acti-veerbaar SendoPro 868-A	Acti-veerbaar the-Senda P
Herstart	Melder opnieuw starten	x	x
Fabrieksinstellingen	Alle parameters en instellingen weer op de fabrieksinstelling instellen.	x	

Lichtsterkte-schakelwaarde kanaal A licht



De lichtsterkte-schakelwaarde bepaalt de minimaal gewenste lichtsterkte. De momenteel aanwezige lichtsterkte wordt onder de bewegingsmelder gemeten. Is de aanwezige lichtsterkte lager dan de schakelwaarde, dan wordt het licht, voorzover beweging wordt herkend, ingeschakeld.




Waardenbereik

<p>Luxwaarden met managementafstandsbediening «SendoPro 868-A» Bij de installatieafstandsbediening «theSenda P» zijn de volgende waarden beschikbaar</p> <p>(De momenteel gemeten lichtsterkte (lux) kan bij de managementafstandsbediening «SendoPro 868-A», met het besturingscommando Inleren of met de installatieafstandsbediening «theSenda P» met de toets Inleren worden overgenomen.) Waarden buiten het toegestane bereik worden automatisch op de betreffende grenswaarde gezet.</p>	<p>30 - 3000 lux 30, 300, 500, 800 lux</p>
<ul style="list-style-type: none">- Deactivering van de lichtsterktemeting (de lichtsterkte heeft geen invloed)- Het kanaal A licht schakelt altijd bij aan-/afwezigheid. <p>Managementafstandsbediening «SendoPro 868-A» Installatieafstandsbediening «theSenda P»</p>	<p>Meting UIT Toets ☼</p>



Nalooptijd kanaal A Licht

Waardenbereik

Instelbare waarden met managementafstandsbediening «SendoPro 868-A» Bij de installatieafstandsbediening «theSenda P» zijn de volgende waarden beschikbaar	10 s - 60 min 10 s, 30 s, 60 s, 2 min, 10 min, 20 min, 60 min
Aansturing voor trapverlichtingstijdschakelaar (0,5 s «on» / 10 s «off») «SendoPro 868-A» «theSenda P»	Impuls Toets 1 



Detectiegevoeligheid

De melder heeft 5 gevoeligheidsniveaus. De basisinstelling is het middelste niveau (3).

Door de keuze van de bedrijfsmodus test detectiebereik wordt het ingestelde gevoeligheidsniveau niet gewijzigd.

Met de managementafstandsbediening «SendoPro 868-A» kunnen de niveaus 1 t/m 5 worden geselecteerd en naar de melder worden gezonden.

Met de installatieafstandsbediening «theSenda P» kan de gevoeligheid bij elke druk op de knop met één niveau worden verlaagd of verhoogd.

Niveau	Gevoeligheid
1	zeer ongevoelig
2	ongevoelig
3	Standaard
4	gevoelig
5	zeer gevoelig

Groespadres kanaal A licht

Deze parameter wordt bij gebruik van de gebruikersafstandsbediening «theSenda S» toegepast. Aan het kanaal A licht kan een groespadres worden toegewezen.

De groespadressen in de melder kunnen met «theSenda S» of met de «SendoPro 868-A» worden geprogrammeerd.

Waardenbereik groespadres

Instelbare waarden «SendoPro 868-A»	I, II, III, Alle
Instelbare waarden «theSenda S»	I, II

LED-weergave beweging

De bewegingsdetectie kan met behulp van de LED worden weergegeven.

Waardenbereik

Geen weergave van de bewegingsdetectie.	Uit
---	-----

De LED is bij herkende beweging ingeschakeld, anders uitgeschakeld.	Aan
---	-----

Instelling alleen met «SendoPro 868-A» mogelijk.

Fabrieksinstellingen

De bewegingsmelder theMova S360-100 wordt met de volgende parameterwaarden geleverd:

Parameters	Waarde
Lichtsterkte-schakelwaarde kanaal A licht	300 lux
Nalooptijd kanaal A Licht	10 min
Detectiegevoeligheid (PIR)	Niveau 3
Groepsadres kanaal A licht	I
LED-weergave beweging	Uit



9. Inbedrijfname

Inschakelgedrag

Telkens na het bijschakelen van de spanning doorloopt de bewegingsmelder eerst een opstartfase van 30 s, waarna hij weer naar normale bediening overschakelt. Een LED geeft de huidige toestand weer:

1. Opstartfase (30 s)

- De rode LED knippert elke seconde, het schakelcontact is gesloten (licht AAN). Daarmee wordt automatisch ook de bedrading gecontroleerd.
- De melder reageert niet op afstandsbedieningscommando's.
- Bij afwezigheid openen beide contacten na 30 s.

2. Gebruik

De melder is klaar voor gebruik (LED UIT).

Test detectiebereik

De testmodus Detectiebereik dient ter controle van de aanwezigheidsdetectie. De testmodus Detectiebereik kan met de managementafstandsbediening «SendoPro 868-A» en installatieafstandsbediening «theSenda P» worden geactiveerd.

Instelling van de testmodus Detectiebereik met afstandsbediening

- Bij de instelling van de testmodus met de afstandsbediening schakelt de melder direct over naar de testmodus:
 - Elke beweging wordt door de LED weergegeven.
 - Bij beweging sluit het schakelcontact Licht.
 - Bij afwezigheid opent het schakelcontact licht na 10 s.




- Lichtsterktemeting gedeactiveerd, melder reageert niet op lichtsterkte.
- Inleren kan in de testmodus niet worden geactiveerd.
- Na 10 min eindigt de testmodus automatisch. De melder start opnieuw (zie inschakelgedrag).

10. Technische specificaties



Bedrijfsspanning	230 V AC +/- 10 %
Frequentie	50 Hz
Voorgeschakeld beveiligingsapparaat:	13 A
Eigen verbruik	ca. 0,5 W
Soort montage	Plafondmontage
Aanbevolen montagehoogte	2,0 – 4,0 m
Minimumhoogte	> 1,7 m
Detectiebereik horizontaal verticaal	360° 120°
Maximale reikwijdte	Ø 4 m (mh. 3 m) / 13 m ² radiaal bewegend Ø 8 m (mh. 3 m) / 50 m ² tangentieel bewegend
Instelbereik lichtsterkte-schakelwaarde	30 – 3000 lux
Nalooptijd Licht A licht	10 s – 60 min / impuls
Kanaal A licht	Relais 230 V / 10 A, µ-contact
Max. schakelvermogen cos φ = 1 ohms	2300 W ☀

Max. schakelvermogen $\cos \varphi = 0,5$	1150 VA 
Max. schakelvermogen LED Richtwaarden	zie fabrikant voor $\cos \varphi$ < 2 W : 25 W / > 2 W : 70 W
Richtwaarde max. inschakelstroom	400 A / 200 μ s
Maximaal aantal EVA's T5/T8	10x 54/58 W, 16x 35/36 W 5x 2x 54/58 W 8x 2x 35/36 W
Aansluittype	Steekklemmen
Max. kabeldiameter	max. 2,5 mm ²
Beschermingsgraad: theMova S360-100 DE	IP 20 IP 40 in gemonteerde toestand
Beschermingsgraad: theMova S360-100 AP	IP 54
Omgevingstemperatuur	-15 °C t/m +50 °C
CE-Verklaring van overeenstemming	Dit apparaat voldoet aan de veiligheidseisen van de EMC-richtlijn 2004/108/EG en de laagspanningsrichtlijn 2006/95/EG.



Productoverzicht

Soort montage	Kanaal	Bedrijfsvoeding	Kleur	Type	Artikelnummer
Plafondmontage	Licht	230 V AC	Wit	theMova S360 -100 DE WH	1030560
Plafondmontage	Licht	230 V AC	Grijs	theMova S360 -100 DE GR	1030561
Plafondmontage	Licht	230 V AC	Speciale kleur volgens specificatie klant	theMova S360 -100 DE SF	1030563
Plafondmontage	Licht	230 V AC	Wit	theMova S360 -100 AP WH	1030550
Plafondmontage	Licht	230 V AC	Grijs	theMova S360 -100 AP GR	1030551
Plafondmontage	Licht	230 V AC	Speciale kleur volgens specificatie klant	theMova S360 -100 AP SF	1030553



Verhelpen van storingen

STORING	Oorzaak
Licht wordt niet ingeschakeld bij aanwezigheid en duisternis	Luxwaarde te laag ingesteld; licht werd met de afstandsbediening «theSenda S» uitgeschakeld; geen persoon in het detectiebereik; obstakel(s) storen de detectie; nalooptijd te kort ingesteld
Licht wordt niet uitgeschakeld resp. licht wordt spontaan ingeschakeld bij afwezigheid	Nalooptijd afwachten; thermische storingsbronnen in het detectiebereik: heteluchtverwarmers, gloeilamp/halogenestraler, zich bewegende objecten (bijv. gordijnen bij open ramen); Last (EVA's, relais) niet ontstoord
Storingsknipperen (4 x per seconde)	Fout bij zelftest; apparaat is defect!



Weergave van de LED

LED	Beschrijving
Elke seconde knipperen	De bewegingsmelder bevindt zich in de opstartfase.
Flikkeren gedurende 2 s	Het via infrarood door de afstandsbediening gezonden commando werd door de bewegingsmelder geaccepteerd.
Kort branden	Het via infrarood door de afstandsbediening gezonden commando werd door de bewegingsmelder afgewezen. Het commando is niet geldig. Gekozen meldertype of parameter op de «SendoPro» controleren.

LED	Beschrijving
Snel knipperen	Storingsknipperen; de bewegingsmelder heeft een fout vastgesteld.
Brandt of flinkt onregelmatig	De bewegingsmelder bevindt zich in de testmodus Detectiebereik of «LED-weergave beweging» is geactiveerd. De LED toont gedetecteerde bewegingen.

Garantieverklaring

ThebenHTS-bewegingsmelders zijn met de grootste zorgvuldigheid en met de modernste technologieën geproduceerd en hebben een kwaliteits-test doorstaan. ThebenHTS AG garandeert daarom de goede werking bij deskundig gebruik. Als er desondanks gebreken ontstaan, geeft ThebenHTS AG garantie volgens de algemene voorwaarden.

Let er met name op

- dat de garantietermijn 24 maanden vanaf productiedatum bedraagt.
- dat de garantie vervalt als u of derden wijzigingen of reparaties aan de apparaten uitvoeren.
- dat, voorzover de bewegingsmelder op een softwaregestuurd systeem wordt aangesloten, de garantie voor deze aansluiting alleen geldig is als de gespecificeerde interface wordt gebruikt.

Wij verplichten ons alle delen van het geleverde product die aantoonbaar vanwege slecht materiaal,



foutieve constructie of gebrekkige uitvoering tot aan het einde van de garantieperiode beschadigd of onbruikbaar worden, zo snel mogelijk te repareren of te vervangen.

Insturen

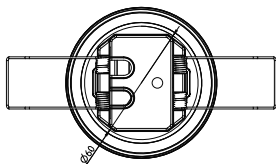
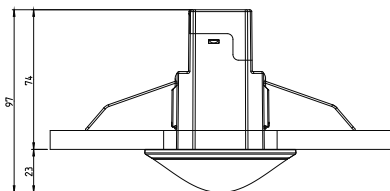
Als het apparaat onder de garantie valt, stuur het dan samen met het afleveringsbewijs en een korte beschrijving van de fout c.q. storing naar een bevoegde speciaalzaak.

Intellectueel eigendom

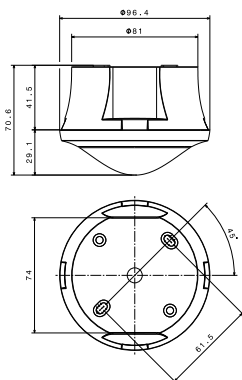
Het concept alsmede de hard- en software van deze apparaten zijn auteursrechtelijk beschermd.

Maattekeningen

theMova S360-100 DE



theMova S360-100 AP



11. Accessoires

SendoPro 868-A

ArtikelNr.: 9070675

Details > www.theben.de



theSenda S

ArtikelNr.: 9070911

[Details > www.theben.de](http://www.theben.de)



theSenda P

ArtikelNr.: 9070910

[Details > www.theben.de](http://www.theben.de)



12. Contact

ThebenHTS AG
Im Langhag 7b
8307 Effretikon
ZWITSERLAND
Tel. +41 52 355 17 00
Fax +41 52 355 17 01
Hotline
Tel. +41 52 355 17 27
support@theben-hts.ch
www.theben-hts.ch

Alle landen behalve Zwitserland

Theben AG
Hohenbergstraße 32
72401 Haigerloch
DUITSLAND
Tel. +49 7474 692-0
Fax +49 7474 692-150
Hotline
Tel. +49 7474 692-369
hotline@theben.de
www.theben.de

