

FR Détecteur de mouvement

theMova S360-100 DE WH

1030560

theMova S360-100 DE GR

1030561

theMova S360-100 AP WH

1030550

theMova S360-100 AP GR

1030551



1. Caractéristiques du produit 4

2. Sécurité 5

3. Utilisation conforme à l'usage prévu 6

4. Fonction 6

Description des fonctions 7

Canal A, Lumière  7

5. Zone de détection 8

Mesure de luminosité 9

6. Montage 11

Montage au plafond 11

Montage apparent au plafond
12

7. Montage 13

Montage unique 13

8. Réglages 14

Paramètre via télécommande 14

Instructions de commande par
télécommande 16

Valeur de commutation du ca-
nal A Lumière💡 17

Temporisation à l'extinction du
canal A Lumière💡 19

Sensibilité de détection 19

Adresse de groupe du canal A
Lumière💡 20



Affichage LED du mouvement	20
Réglages d'usine	21
9. Mise en service	21
Comportement à la mise en service	21
Test Zone de détection	22
10. Caractéristiques techniques	23
Gamme de produits	25
Dépannage	26
Affichage de la LED	27
Déclaration de garantie	27
Plan coté	29
11. Accessoires	30
12. Contact	32



1. Caractéristiques du produit

- Détecteur de mouvement passif infrarouge pour montage au plafond
- Zone de détection circulaire 360°, jusqu'à Ø 9 m (64 m²)
- Commande automatique en fonction du mouvement et de la luminosité des systèmes d'éclairage
- Mesure de lumière mixte
- Canal A Lumière : relais, 230 V
- Mode entièrement automatique
- Valeur de commutation de la luminosité réglable, fonction d'apprentissage
- Fonction impulsions pour minuteries d'éclairage de cage d'escalier
- Temporisation à l'extinction réglable
- Sensibilité de détection réglable
- Mise en service immédiate grâce aux préréglages en usine
- Mode de test pour vérifier fonctionnement et zone de détection
- Montage en faux plafond avec ressorts, type DE
- Montage apparent au plafond, type AP
- Télécommande utilisateur « theSenda S » (en option)
- Télécommande de gestion « SendoPro » (en option)
- Télécommande de service « theSenda P » (en option)



2. Sécurité



AVERTISSEMENT

Danger de mort, risque d'électrocution ou d'incendie !

- Le montage doit être effectué exclusivement par un électricien spécialisé !

- Les travaux à réaliser sur les installations électriques doivent être confiés exclusivement à des électriciens spécialisés ou à des personnes en formation placées sous la direction et la surveillance d'un électricien spécialisé respectant les règles électrotechniques !
- Lors des travaux sur les installations électriques, veiller à respecter toutes les directives de sécurité nationales en vigueur ! Mettre la ligne hors tension avant de procéder au montage !
- L'appareil ne nécessite aucune maintenance. Les dégâts occasionnés par l'ouverture de l'appareil ou l'introduction d'objets de quelque nature que ce soit ne sont pas couverts par la garantie.



3. Utilisation conforme à l'usage prévu

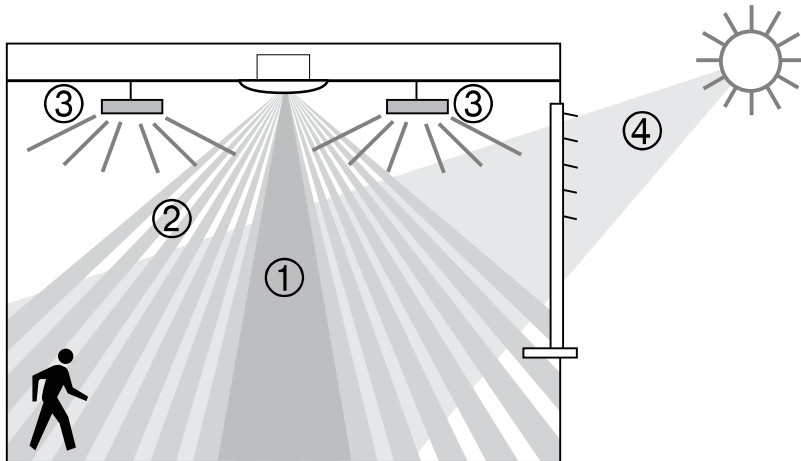
Le détecteur de mouvement a été conçu pour une installation à l'intérieur. L'utilisation du détecteur de mouvement se limite exclusivement à l'usage défini dans le contrat entre le fabricant et l'utilisateur. Tout autre type d'utilisation est considéré comme non conforme à l'usage prévu. Le fabricant décline toute responsabilité pour les dommages qui en résulteraient.



4. Fonction

Le détecteur de mouvement s'installe de préférence dans les zones de passage comme les couloirs, les escaliers, les toilettes, les caves et les garages, pour permettre de commander l'éclairage tout en offrant confort et efficacité énergétique. Le contact de commutation « Lumière » allume l'éclairage en cas de présence et de luminosité insuffisante mais il l'éteint en cas d'absence.

Description des fonctions



- ① Mesure de lumière mixte
- ② Détection de mouvement
- ③ Lumière artificielle
- ⑤ Lumière naturelle rasante



Canal A, Lumière

Le comportement de commutation est commandé par la présence et la luminosité ambiante. Le contact de commutation du canal A Lumière se ferme en cas d'obscurité et de présence. Il s'ouvre avec avec la temporisation à l'extinction prédéfinie en d'absence.

Temporisation à l'extinction

La temporisation à l'extinction permet un arrêt temporisé de l'éclairage une fois que les personnes ont quitté la pièce. La temporisation à l'extinction est réglable de 10 s à 60 min.

Automatique

La commande d'éclairage du détecteur de mouvement est entièrement automatique pour plus de confort. En mode « Automatique », l'éclairage s'allume et s'éteint automatiquement.

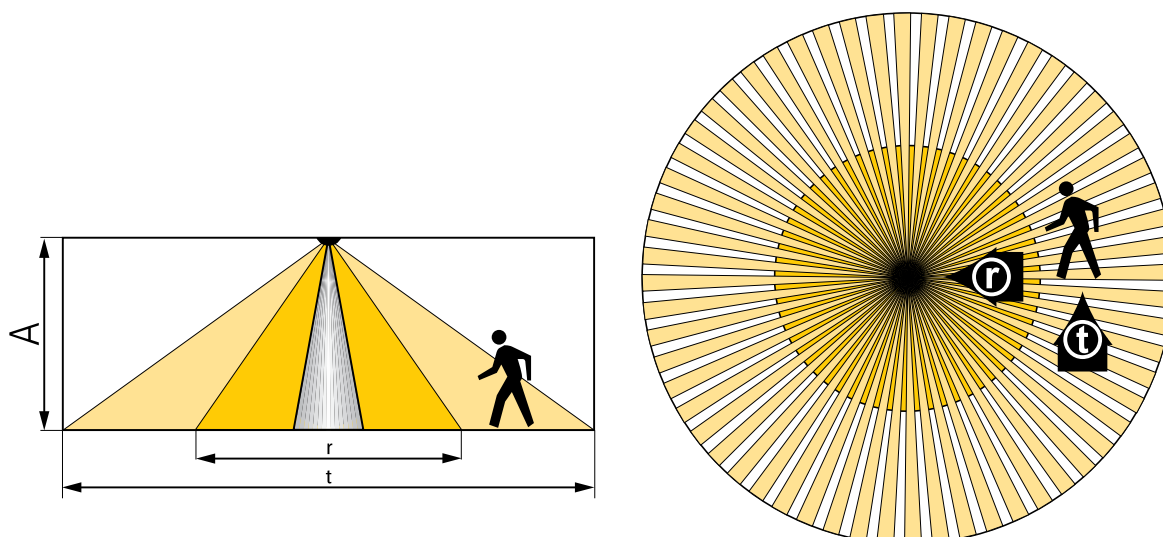
Fonction impulsions

La temporisation à l'extinction peut être réglée sur Impulsions pour commander des minuteries d'éclairage de cage d'escalier existantes. La sortie de l'éclairage génère alors toutes les 10 s une impulsion de 0,5 s en cas de présence et d'obscurité.



5. Zone de détection

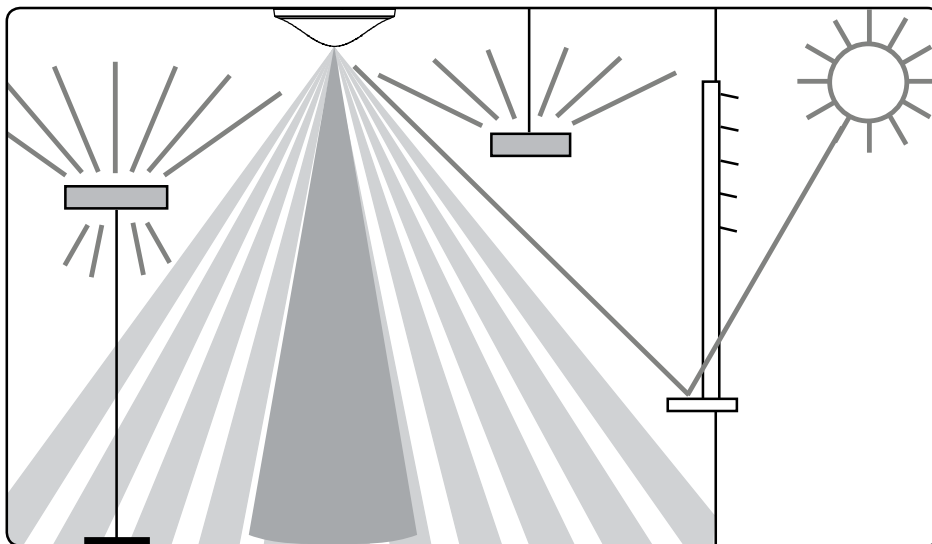
La zone de détection circulaire du détecteur de présence theMova S couvre une zone de détection moyenne. Tenir compte du fait que les personnes en mouvement sont détectées dans des zones de dimensions différentes. La hauteur de montage recommandée se situe entre 2,0 m et 4,0 m. Plus la hauteur augmente, moins le détecteur de présence est sensible. De plus, les tailles et la distance entre les zones actives et passives du détecteur de mouvement augmentent. La portée de détection diminue lorsque la température augmente.



Hauteur de montage (A)	Personnes en mouvement frontal (r)		Personnes en mouvement transversal (t)	
	Surface (m ²)	Ø (m)	Surface (m ²)	Ø (m)
2,0 m	5 m ²	Ø 2,5 m	38 m ²	Ø 7 m
2,5 m	7 m ²	Ø 3 m	38 m ²	Ø 7 m
3,0 m	13 m ²	Ø 4 m	50 m ²	Ø 8 m
3,5 m	13 m ²	Ø 4 m	50 m ²	Ø 8 m
4,0 m	13 m ²	Ø 4 m	64 m ²	Ø 9 m

Mesure de luminosité

Le détecteur de mouvement mesure la luminosité ambiante en dessous du détecteur avec un angle d'ouverture d'env. 120°. Le lieu de montage est utilisé comme référence du niveau d'éclairage. La mesure de luminosité est désactivée lorsque le relais photo-électrique est activé. Si la mesure de luminosité est désactivée, le canal Lumière A ne commute qu'en fonction de la présence (valeur de commutation de la luminosité réglée sur « Mesure désactivée » via la télécommande).



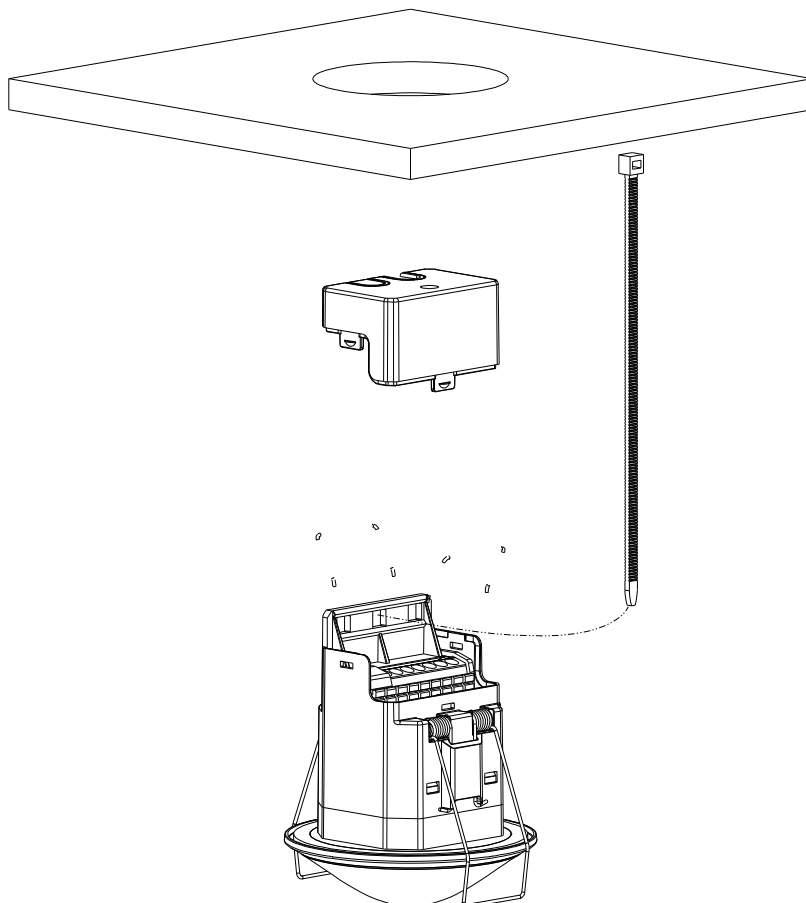
Charges de lampes adaptées

Le détecteur de mouvement est conçu pour le fonctionnement de lampes fluorescentes, tubes fluorescents compacts, lampes à halogène, à incandescence et LED. En raison des courants à l'enclenchement élevés des ballasts électroniques ainsi que les pilotes de LED, le nombre maximal commutable est limité. L'utilisation d'un contacteur électromagnétique externe peut être une solution en cas de charges élevées. Toutes les charges commutées doivent être déparasitées de manière adéquate.



6. Montage

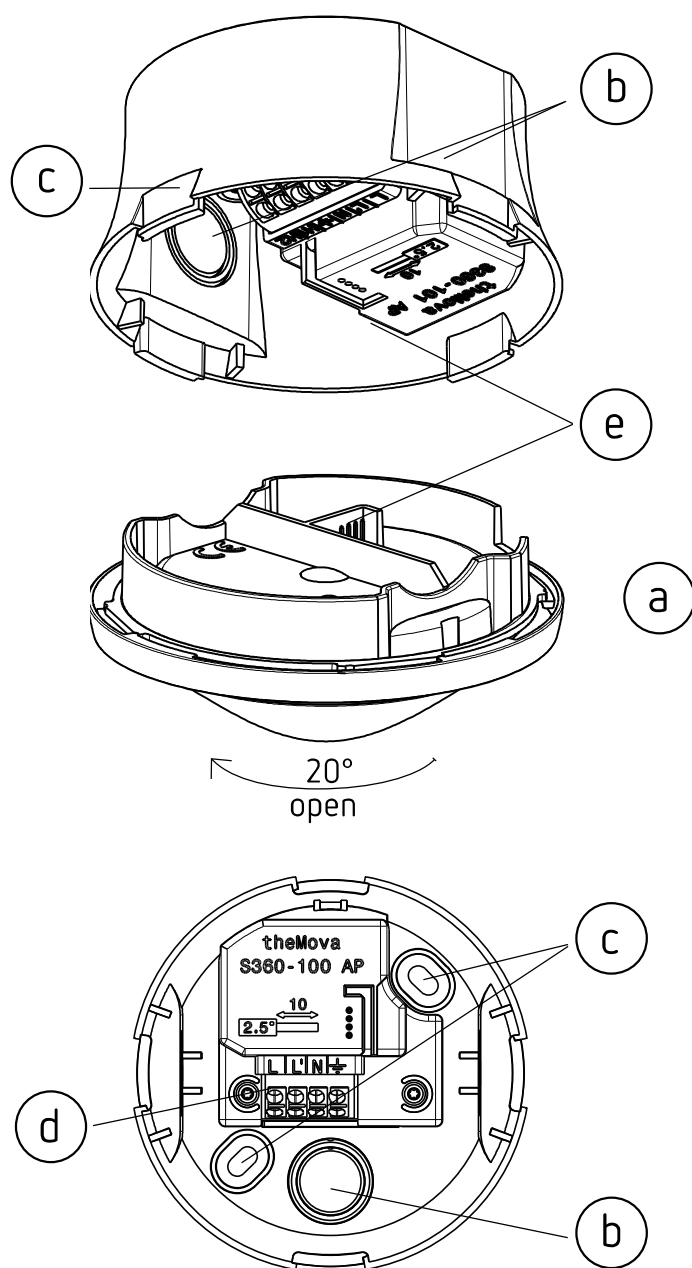
Montage au plafond



Montage dans les faux-plafonds d'une épaisseur comprise entre 0,5 mm et 3 cm. Le diamètre de la découpe au plafond doit être compris entre 62 mm et 70 mm. La décharge de traction de câble doit être réalisée avec un serre-câble (largeur : 3,5 mm à 4,8 mm).

Le détecteur requiert une vue dégagée sur les personnes. La hauteur de montage ne doit pas être inférieure à 1,7 m, ni supérieure à 4 m.

Montage apparent au plafond



- Faire tourner la partie détecteur (a) d'environ 20° en sens antihoraire jusqu'au crantage.
- Enlever la partie du détecteur.
- Rompre les ouvertures nécessitées (b) pour le passage du câble.

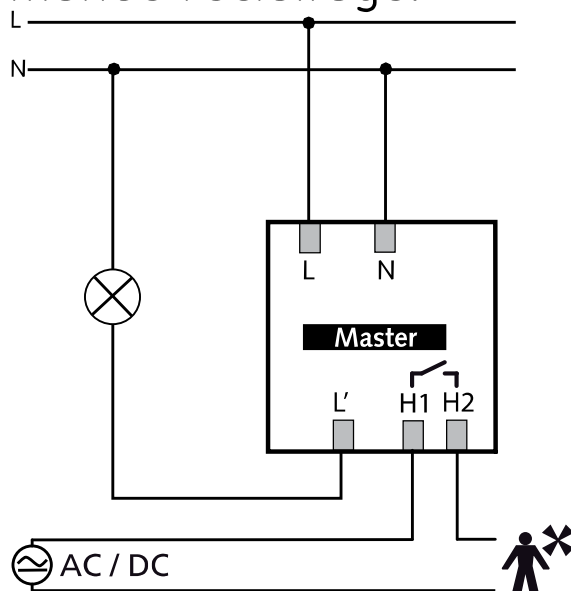
- Monter l'alimentation (c) au plafond par les trous de fixation prévus (d).
- Raccorder selon l'inscription de la borne à fiche, section de la ligne 0,25 – 2,5 mm².
- Poser la partie du détecteur (a) et faire attention au raccordement à fiche (e)

7. Montage

Les détecteurs de mouvement sont utilisés comme maître dans un montage unique. En cas de montage en parallèle des sorties Lumière (L'), s'assurer que tous les détecteurs montés en parallèle sont raccordés à la même phase.

Montage unique

En montage unique, le détecteur de mouvement maître détecte la présence et la luminosité et commande l'éclairage.



8. Réglages

Le détecteur de mouvement theMova S ne possède aucun potentiomètre de réglage. Le détecteur de mouvement est livré avec des réglages de base qui le rend opérationnel. Les valeurs de référence des réglages de base sont optimisées pour les cas d'application typiques. La télécommande de gestion «SendoPro 868-A » et la télécommande de service « theSenda P » sont disponibles en option pour la mise en service. Elles permettent d'adapter les valeurs de réglage à distance.



Paramètre via télécommande

Pour l'assistance pendant la mise en service, ainsi que pour les opérations de service après-vente, les paramètres suivants peuvent être consultés ou modifiés à l'aide de la télécommande :

Paramètres	Description	Consultable Sendo-Pro 868-A	Modifiables Sendo-Pro 868-A	Modifiables the-Senda P
Valeur de commutation du canal A Lumière	Plage de valeurs en lux	x	x	x
	Arrêt de la mesure	x	x	

Paramètres	Description	Consul- table Sendo- Pro 868-A	Modi- fiables Sendo- Pro 868-A	Modi- fiables the- Senda P
Valeur réelle de luminosité pour le canal A Lumière	Plage de valeurs en lux	X		
Temporisation à l'extinction du canal A Lumière	Plage de valeurs en secondes / minutes		X	X
	Impulsion		X	X
Sensibilité de détection (PIR)	Plage de valeurs en niveaux		X	X
Adresse de groupe du canal A Lumière	Tous / I / II / III		X	
Affichage LED du mouvement	Arrêt / Marche		X	



Les paramètres sont envoyés par infrarouge au détecteur de mouvement avec la télécommande de gestion « SendoPro 868-A » ou la télécommande d'installation « theSenda P ». Les paramètres modifiés sont enregistrés et appliqués par le détecteur.

La télécommande de gestion « SendoPro 868-A » permet de consulter les paramètres en envoyant progressivement les valeurs au détecteur. Si la valeur émise est inférieure au paramètre réglé, la LED s'allume brièvement. Si la valeur émise est identique ou supérieure au paramètre réglé, la LED clignote lentement pendant 2 secondes.

Instructions de commande par télécommande



Instruction de commande	Description	Déclen- chable Sendo- Pro 868-A	Déclen- chable the- Senda P
Apprentissage du canal A Lumière	La valeur de la luminosité actuelle mesurée est enregistrée en tant que valeur de commutation de la luminosité. Les valeurs dépassant la plage autorisée sont automatiquement ramenées à la valeur limite correspondante.	x	x
Commuter la lumière	Le groupe de lumières peut être activé et désactivé.	x	x
Test Zone de détection	Marche / Arrêt	x	x

Instruction de commande	Description	Déclen- chable Sendo- Pro 868-A	Déclen- chable the- Senda P
Redémarrage	Redémarrer le détecteur	x	x
Réglages d'usine	Tous les paramètres et réglages sont restaurés à l'état de livraison.	x	

Valeur de commutation du canal A Lumière

La valeur de commutation de la luminosité définit la luminosité minimale souhaitée. La luminosité actuelle est mesurée en dessous du détecteur de mouvement. Si la luminosité actuelle est inférieure à la valeur de commutation, l'éclairage est allumé tant qu'un mouvement est détecté.




Plage de valeurs

<p>Valeurs de luminosité avec télécommande de gestion « SendoPro 868-A » Dans le cas de la télécommande d'installation « theSenda P », les valeurs suivantes sont disponibles :</p> <p>(la valeur de luminosité (lux) actuelle mesurée peut être enregistrée avec l'instruction d'apprentissage pour la télécommande de gestion « SendoPro 868-A » ou avec la touche d'apprentissage pour la télécommande d'installation « theSenda P ».) Les valeurs dépassant la plage autorisée sont automatiquement ramenées à la valeur limite correspondante.</p>	<p>30 - 3 000 lux 30, 300, 500, 800 lux</p>
<ul style="list-style-type: none"> - Désactivation de la mesure de luminosité en mode de commutation (la luminosité n'a aucune influence) - Le canal A Lumière est toujours activé par la présence/l'absence. <p>Télécommande de gestion « SendoPro 868-A », télécommande d'installation « theSenda P »</p>	<p>Mesure désactivée Touche ☀</p>



Temporisation à l'extinction du canal A Lumière

Plage de valeurs

Valeurs réglables avec la télécommande de gestion « SendoPro 868-A » Dans le cas de la télécommande d'installation « theSenda P », les valeurs suivantes sont disponibles :	10 s - 60 min 10 s, 30 s, 60 s, 2 min, 10 min, 20 min, 60 min
Commande pour minuterie d'éclairage de cage d'escalier (0,5 s « on » / 10 s « off ») « SendoPro 868-A » « theSenda P »	Impulsion Touche  1



Sensibilité de détection

Le détecteur comporte 5 niveaux de sensibilité. Le réglage de base correspond au niveau moyen (3). Le choix de l'état de fonctionnement du test ne modifie pas le niveau de sensibilité réglé.

La télécommande de gestion « SendoPro 868-A » permet de sélectionner le niveau 1 à 5 et de l'envoyer au détecteur.

La télécommande d'installation « theSenda P » permet de réduire ou d'augmenter la sensibilité d'un niveau à chaque pression sur la touche.

Niveau	Sensibilité
1	très peu sensible
2	peu sensible
3	standard
4	sensible
5	très sensible

Adresse de groupe du canal A Lumière

Ce paramètre sert en cas d'utilisation de la télécommande utilisateur « theSenda S ».

Une adresse de groupe peut être attribuée au canal A Lumière.

Les adresses de groupes dans le détecteur peuvent être programmées à l'aide de la télécommande « theSenda S » ou « SendoPro 868-A ».

Plage de valeurs de l'adresse de groupes

Valeurs réglables « SendoPro 868-A »	I, II, III, Tous
Valeurs réglables « theSenda S »	I, II

Affichage LED du mouvement

La détection des mouvements peut être affichée à l'aide de la LED.

Plage de valeurs

Aucun affichage de la détection des mouvements.	Arrêt
---	-------

La LED est allumée lorsqu'un mouvement est détecté. Sinon elle est éteinte.	Marche
---	--------

Réglage possible uniquement avec « SendoPro 868-A ».

Réglages d'usine

Le détecteur de mouvement theMova S360-100 est livré avec les valeurs de paramètre suivantes :

Paramètres	Valeur
Valeur de commutation du canal A Lumière	300 lux
Temporisation à l'extinction du canal A Lumière	10 min
Sensibilité de détection (PIR)	Niveau 3
Adresse de groupe du canal A Lumière	1
Affichage LED du mouvement	Arrêt



9. Mise en service

Comportement à la mise en service

Après chaque mise en tension, le détecteur de mouvement initie d'abord une phase de démarrage de 30 s, puis commute en mode de fonctionnement normal. Une LED indique l'état actuel :

1. Phase de démarrage (30 s)

- La LED rouge clignote toutes les secondes, le contact de commutation est fermé (éclairage en marche). Cela permet également de contrôler automatiquement le câblage.
- Le détecteur ne réagit pas aux commandes de la télécommande.
- En cas d'absence, les deux contacts s'ouvrent après 30 s.

2. Activité

Le détecteur est prêt à fonctionner (LED éteinte).



Test Zone de détection

Le mode Test de la zone de détection permet de contrôler la zone de détection. Le mode Test de la zone de détection peut être activé à l'aide de la télécommande de gestion « Sendo-Pro 868-A » et de la télécommande d'installation « theSenda P ».



Réglage du mode Test Zone de détection avec la télécommande

- Lors du réglage du mode Test avec la télécommande, le détecteur passe directement en mode Test :
 - Chaque mouvement est affiché par la LED.
 - En cas de mouvement, le contact de commutation Lumière se ferme.

- La mesure de luminosité est désactivée et le détecteur ne réagit pas à la luminosité.
- L'apprentissage ne peut pas être activé en mode Test.
- Après 10 min, le mode test se termine automatiquement.
- Le détecteur redémarre (voir Comportement à la mise en service).

10. Caractéristiques techniques

Tension de service	230 V CA +/- 10 %
Fréquence	50 Hz
Appareil de protection en amont :	13 A
Consommation propre	env. 0,5 W
Type de montage	Montage au plafond
Hauteur de montage recommandée	2,0 à 4,0 m
Hauteur minimale	> 1,7 m
Zone de détection horizontale	360°
verticale	120°
Portée maximale	Ø 4 m (h.m. 3 m) / 13 m ² personnes en mouvement radial Ø 8 m (h.m. 3 m) / 50 m ² personnes en mouvement tangentiel

Plage de réglage de la valeur de commutation de la luminosité	30 à 3 000 lux
Temporisation à l'extinction Lumière A Lumière	10 s – 60 min / impulsion
Canal A pour l'éclairage	Relais 230 V / 10 A, contact μ
Puissance de commutation max. $\cos \varphi = 1$ ohmique	2 300 W 
Puissance de commutation max. $\cos \varphi = 0,5$	1 150 VA 
Puissance de commutation de LED max. Seuils de référence	Consulter le fabricant au sujet de $\cos \varphi$ < 2 W : 25 W / > 2 W : 70 W
Valeur indicative du courant à l'enclenchement max.	400 A / 200 μ s
Nombre max. de ballasts électro- niques T5/T8	10 x 54/58 W, 16 x 35/36 W 5 x 2 x 54/58 W 8x 2x 35/36 W
Type de raccordement	Bornes enfichables
Section de câble max.	max. 2,5 mm ²
Degré de protection: theMova S360-100 DE Degré de protection: theMova S360-100 AP	IP 20 IP 40 à l'état monté IP 54
Température ambiante	-15 °C à +50 °C



Déclaration CE de conformité	Cet appareil répond aux exigences de protection de la directive sur la compatibilité électromagnétique 2004/108/CE et de la directive basse tension 2006/95/CE.
------------------------------	---

Gamme de produits

Type de montage	Canal	Tension de service	Couleur	Type	Référence
Montage au plafond	Éclairage	230 V CA	Blanc	theMova S360 -100 DE WH	1030560
Montage au plafond	Éclairage	230 V CA	Gris	theMova S360 -100 DE GR	1030561
Montage au plafond	Éclairage	230 V CA	Couleur supplémentaire selon la demande du client	theMova S360 -100 DE SF	1030563
Montage au plafond	Éclairage	230 V CA	Blanc	theMova S360 -100 DE WH	1030550
Montage au plafond	Éclairage	230 V CA	Gris	theMova S360 -100 DE GR	1030551



Mon- tage au plafond	Éclai- rage	230 V CA	Couleur supplé- mentaire selon la demande du client	theMova S360 -100 DE SF	1030553
----------------------------	----------------	----------	--	-------------------------------	---------

Dépannage

Défaut	Cause
L'éclairage ne s'allume pas en cas de présence et d'obscurité	La luminosité est réglée sur une valeur trop basse ; l'éclairage a été désactivé par la télécommande « theSensa S » ; la personne n'est pas dans la zone de détection ; un ou des obstacles entravent la détection ; la temporisation à l'extinction est réglée sur une valeur trop courte.
L'éclairage ne s'éteint pas ou s'allume automatiquement en cas d'absence	Attendre la fin de la temporisation à l'extinction ; des sources de perturbations sont présentes dans la zone de détection : radiateur soufflant, ampoule / projecteur à halogène, objet en mouvement (par ex. rideaux devant une fenêtre ouverte) ; charge (ballasts électroniques, relais) pas encore déparasitée
Clignotement d'erreur (4 fois par seconde)	Défaut en mode auto-test ; l'appareil n'est pas opérationnel !



Affichage de la LED

LED	Description
Clignotement toutes les secondes	Le détecteur de mouvement est en phase de démarrage.
Clignotement pendant 2 s	L'instruction émise via infrarouge par la télécommande a été acceptée par le détecteur de mouvement.
Allumage rapide	L'instruction émise via infrarouge par la télécommande a été rejetée par le détecteur de mouvement. Cette instruction est incorrecte. Vérifier le type de détecteur ou le paramètre sélectionné sur la télécommande « SendoPro ».
Clignotement rapide	Clignotement d'erreur : le détecteur de mouvement a identifié une erreur.
Allumage ou clignotement irrégulier	Le détecteur de mouvement est en mode test Zone de détection ou « Affichage LED du mouvement » est activé. La LED signale la détection de mouvements.



Déclaration de garantie

Les détecteurs de mouvement proposés par ThebenHTS sont fabriqués avec le plus grand soin et dans le respect des technologies les plus modernes, puis soumis à une inspection de qualité. Theben HTS AG garantit donc leur bon fonctionnement dans le cadre d'une utilisation conforme à l'usage

prévu. S'ils devaient néanmoins présenter le moindre défaut, Theben HTS AG s'engage à accorder une garantie dans la limite de ses Conditions Générales de Vente.

Veillez tenir compte des points suivants :

- Le délai de garantie est de 24 mois à compter de la date de fabrication.
- La garantie sera annulée si vous ou des tiers procédez à des modifications ou à des réparations sur les appareils.
- Dans la mesure où le détecteur de mouvement est raccordé à un système piloté par logiciel, la garantie ne s'applique à ce raccordement que si les spécifications d'interface indiquées ont été respectées.

Nous nous engageons à réparer ou à remplacer aussi rapidement que possible toutes les pièces faisant l'objet de la livraison, dont il aura été prouvé dans le délai de garanti consenti qu'elles ont été détériorées ou sont inutilisables en raison de matériaux impropres, d'une fabrication incorrecte ou d'une finition inadaptée.

Renvoi

En cas de recours en garantie, l'appareil accompagné du bon de livraison et d'une description succincte du défaut est à renvoyer au distributeur concerné.

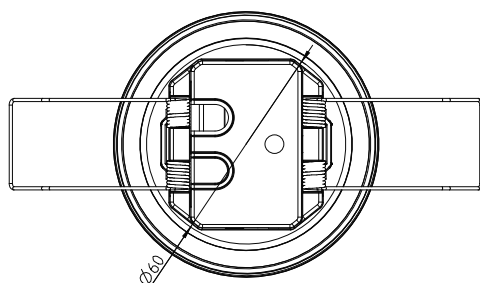
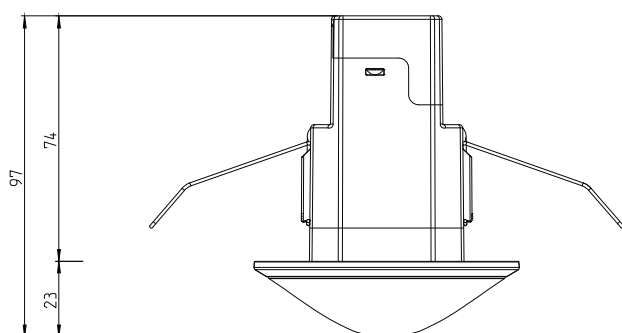


Droits de propriété industrielle

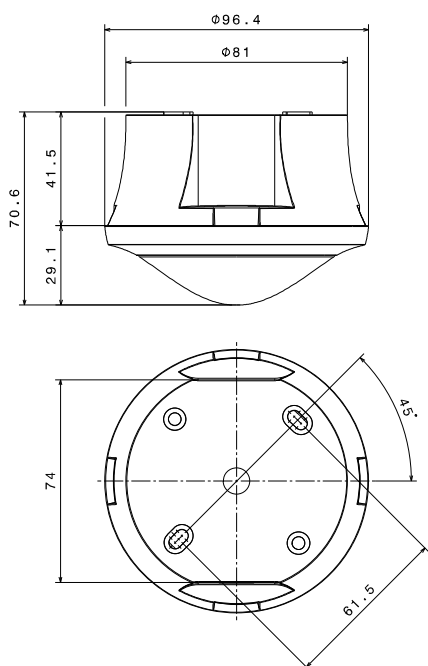
La conception, le matériel et les logiciels de ces appareils sont protégés par les lois sur la propriété intellectuelle.

Plan coté

theMova S360-100 DE



theMova S360-100 AP



11. Accessoires

SendoPro 868-A

Réf. : 9070675

Détails > www.theben.de



theSenda S

Réf. : 9070911

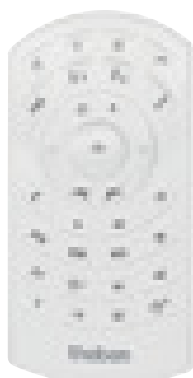
Détails > www.theben.de



theSenda P

Réf. : 9070910

Détails > www.theben.de



12. Contact

ThebenHTS AG
Im Langhag 7b
CH - 8307 Effretikon
SUISSE
Tél. +41 52 355 17 00
Fax +41 52 355 17 01
Hotline
Tél. +41 52 355 17 27
support@theben-hts.ch
www.theben-hts.ch

Tous les pays, sauf la Suisse

Theben AG
Hohenbergstraße 32
D-72401 Haigerloch
ALLEMAGNE
Tél. : +49 7474/692-0
Fax : +49 7474/692-150
Assistance téléphonique
Tél. : +49 7474/692-369
hotline@theben.de
www.theben.de

