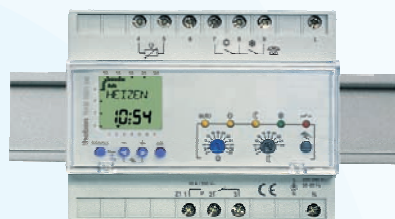
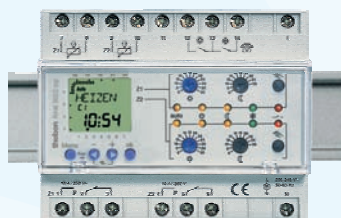


Modulaire thermostaten met ingebouwde klok en afstandsvoeler



RAM 366/1 top



RAM 366/2 top

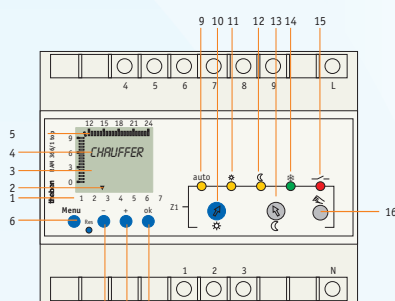


Ref. 907 0 191, standaard ruimtevoeler

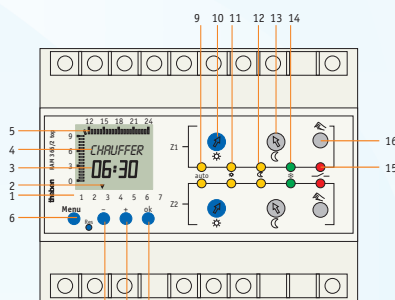


Ref. 907 0 192, instelbare ruimtevoeler

Bij bestelling moet het voelertype vermeld worden.



RAM 366/1 top



RAM 366/2 top

Gebruik

De klokthermostaten RAM 366/1 top en RAM 366/2 top dienen voor het regelen van de ruimtetemperatuur in industriële- of privégebouwen, ongeacht het soort verwarming (stookolie, gas, elektriciteit). Ze beschikken over één of twee contacten voor het sturen van een brander, een circulatiepomp, een mengkraan, een luchtverhitter, een verwarmingsweerstand, een contactor, enz.

De RAM 366/1 top dient voor het regelen van één stookzone, de RAM 366/2 top voor het regelen van twee afzonderlijke stookzones.

Werkwijze

De ruimtetemperatuur van een referentielokaal wordt d.m.v. een ruimtevoeler gemeten. Deze laatste is met twee draden aangesloten op de thermostaat, die in een elektrische schakelkast is gemonteerd (voor de RAM 366/2 top : twee ruimtevoelers in twee referentielokalen).

De door de ruimtevoeler gemeten temperatuur wordt vergeleken met de instelwaarde van de thermostaat. Naargelang het resultaat van deze vergelijking, zal de thermostaat een potentiaalvrij wisselcontact, dat om het even welk verwarmings-, ventileer- of koelsysteem kan sturen, in- of uitschakelen.

De standaard ruimtevoeler laat geen afstandscorrectie toe van de op de thermostaat ingestelde temperatuur. Met de instelbare ruimtevoeler kan de temperatuur echter met ± 3 °C gewijzigd worden in verhouding tot de instelwaarde van de thermostaat.

De thermostaten zijn uitgerust met een digitale klok van de reeks «top», 1- of 2-kanaals, voor het programmeren van de comfort- en verlaagde bedrijven binnen een cyclus van 24 uur of 7 dagen. Eén of twee drukknoppen dienen voor de functiekeuze van de thermostaat :

- automatisch bedrijf : de schakelbedrijven worden door de klok automatisch gestuurd op de geprogrammeerde tijden en dagen
- permanent comfortbedrijf
- permanent verlaagd bedrijf
- vorstbeveiliging 6 °C.

De thermostaat kan eveneens aangesloten worden op één of twee contacten voor externe schakelvoorkeuze (bv. telefoonbediening). Zodoende kan het comfortbedrijf of de vorstbeveiliging in- en uitgeschakeld worden via een afstandsbediening of via de telefoon, ongeacht het klokprogramma.

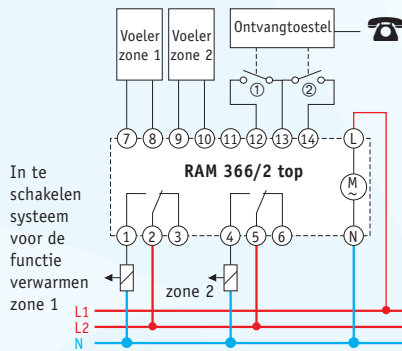
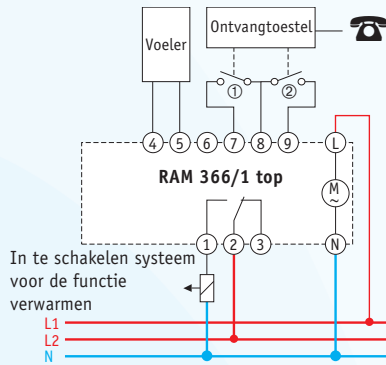
Voorrangfuncties

1. Afstandsbediening comforttemperatuur
2. Afstandsbediening vorstbeveiliging
3. Afwijking via ingebouwde drukknop
4. Vakantieprogramma
5. Tijdelijke in- of uitschakeling via de klok
6. Automatisch bedrijf.

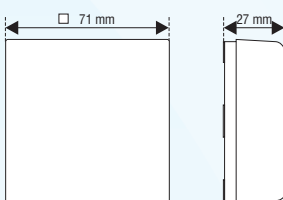
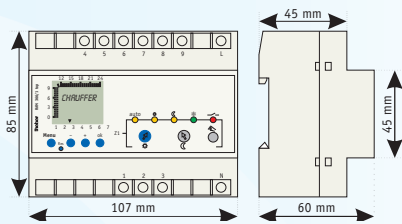
Functiebeschrijving

1 Nummers van weekdagen (1 = ma, 2 = di, enz.)	9 Gele LED : automatisch bedrijf actief
2 Pijltje voor aanduiding van de weekdag	10 Instelling van het comfortbedrijf
3 Weergave van het uur en de minuten	11 Gele LED : comfortbedrijf actief
4 Tekstondersteuning in 6 talen	12 Gele LED : verlaagd bedrijf actief
5 Programmaprofiel voor 24 uur	13 Instelling van het verlaagd bedrijf
6 Toegang tot programma of tijdstelling	14 Groene LED : vorstbeveiliging actief
7 Toetsen +/- om zich te verplaatsen in het menu of om een waarde te verhogen/verlagen	15 Rode LED : warmtevraag van thermostaat
8 Bevestiging/geheugenopslag	16 Drukknop voor de schakelvoorkeuze

Aansluitschema's



Opmerking : bij gebruik van de thermostaat voor ventileren of koelen, moet men het koelapparaat aansluiten op de klem 3 voor de RAM 366/1 top en op klemmen 3 en 6 voor de RAM 366/2 top.



Standaard of instelbare ruimtevoeler

Technische gegevens van thermostaat

- Comfortbedrijf: instelbaar van 6 tot 30 °C (2 aparte instellingen voor RAM 366/2 top)
- Verlaagd bedrijf: instelbaar van 6 tot 26 °C (2 aparte instellingen voor RAM 366/2 top)
- Thermische terugkoppeling : differentiaal van $\pm 0,4$ K
- Regelperiode : 3 minuten ON / 3 minuten OFF als de gemeten temperatuur gelijk is aan de ingestelde temperatuur
- Instelnauwkeurigheid : $\pm 0,5$ °C
- Voeding : 230 V 50 tot 60 Hz ± 10 %
- Verbruik : maximum 3 VA
- Contacten : 1 of 2 potentiaalvrije wisselcontacten
- Materiaal van contact : AgCdO
- Schakelvermogen : 10 A/250 V AC $\cos \varphi = 1$; 2 A/250 V AC $\cos \varphi = 0,6$
- Signaallampen :
 - gele LED : automatisch bedrijf
 - gele LED : comfortbedrijf
 - gele LED : verlaagd bedrijf
 - groene LED : vorstbeveiliging
 - rode LED : contact in ingeschakelde stand (warmtevraag).

Technische gegevens van klok

- Type : digitaal met 1 of 2 kanalen
- Tijdbasis : kwarts
- Kortste schakeltijd : 1 minuut
- Schakelnauwkeurigheid : secondenauwkeurig
- Maximum afwijking : 1 s/dag bij 20 °C
- Weergave : LCD
- Weergave op display :
 - uur
 - weekdag
 - vakantieprogramma
 - tekstondersteuning in 6 talen
 - programmaprofiel
 - actieve functie
- Weergave bij opvragen :
 - datum
 - zomer-/wintertijdschakeling
 - tijdsduur van vakantieprogramma
 - schakeltijden
- Geheugencapaciteit : 42 programmastappen
- Gangreserve : 5 jaar d.m.v. lithiumbatterij.

Algemene gegevens

- Spanning toegepast op voeler : 5 V (max. kabellengte = 50 m)
- Toelaatbare temperatuur op thermostaat : -10 tot +50 °C
- Materiaal van behuizing : zelfdovende thermoplast met hoge vlamvastheid
- Beschermingsgraad : IP 20 volgens EN 60529
- Beschermingsklasse : II volgens EN 60335-1 (montage van apparaat in schakelkast)
- Aansluiting : schroefklemmen max. 4 mm²
- Montage : op DIN-rail 35 mm EN 50022 of op wand d.m.v. montageset 907.0.053.

BESTELREFERENTIES

RAM 366/1 top	voor het regelen van één stookzone
RAM 366/2 top	voor het regelen van twee afzonderlijke stookzones
907 0 191	standaard ruimtevoeler
907 0 192	instelbare ruimtevoeler