

tempolec

NIEUW

PS 005 PRO



Kit voor warmwaterproductie
met draadloze thermostaat



www.tempolec.be

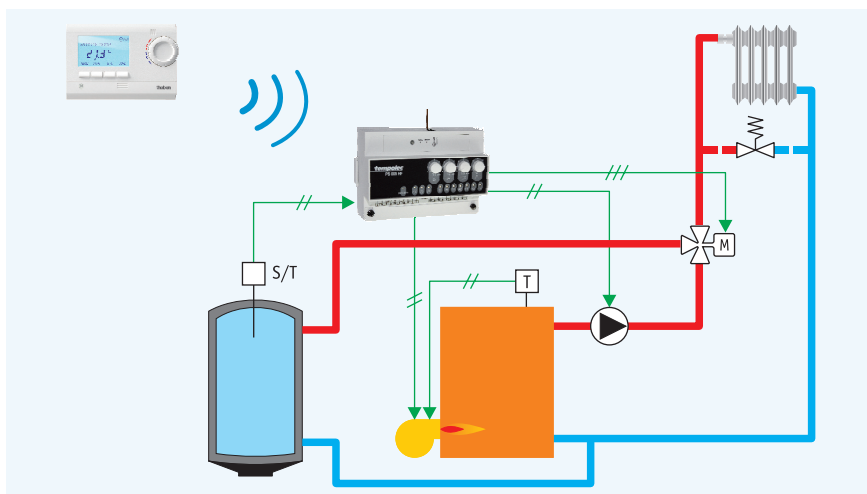
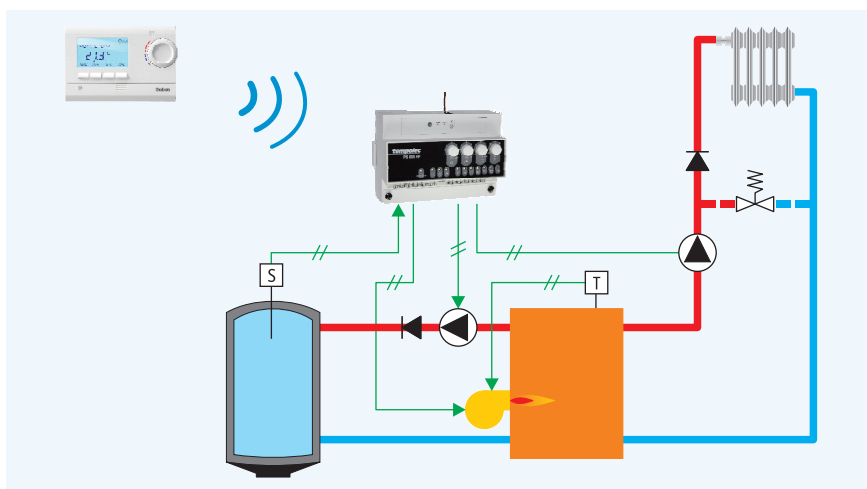
Kit voor warmwaterproductie met DRAADLOZE thermostaat

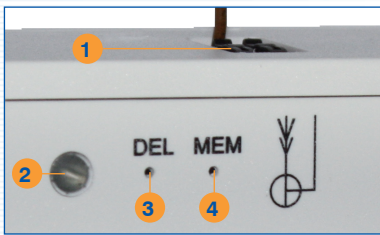
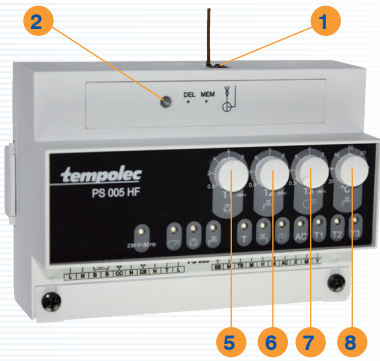
- De kit PS 005 PRO bevat een module PS 005 HF en een **draadloze** thermostaat RAM 833 top2 HF EM. Hij zorgt voor de inschakeling van de brander en de circulatiepompen volgens de behoeften aan verwarming en warm water (SWW).
- De interne ontvanger van de PS 005 HF ontvangt de signalen van de zender-thermostaat RAM 833 top2 HF EM.
- **Geen bedrading** nodig **tussen de PS 005 HF** (in de stookplaats) en de **RAM 833 top2 HF EM** (ruimtethermostaat).

Voordelen van de kit **PS 005 PRO**

- **Eenvoudige installatie** : de module PS 005 HF en de thermostaat RAM 833 top2 HF EM zijn reeds vooraf afgestemd
- **Spaarzaam** : minder kabels nodig
- **Tijdwinst** : geen bedrading tussen de module PS 005 HF en de thermostaat RAM 833 top2 HF EM.
- **Ruimtebesparing** in de schakelkast (geen radio-ontvanger nodig -> 4 modules bespaard)
- Uitstekend bereik van de radiosignalen.

Compatibele hydraulische schema's





PS 005 HF
Module voor sanitair
warmwaterproductie
met ingebouwde radio-
ontvanger

- 1: klemmen voor het aansluiten van een optionele externe antenne (ANT 868)
- 2: LED voor radio-ontvangst
- 3: knop om een radio-code te wissen
- 4: knop voor het opslaan van een radio-code
- 5: instelling van de nadraaitijd van de cv-pomp 0,5 tot 12 min
- 6: instelling van de nadraaitijd van de boilerlaadpomp 0,5 tot 12 min
- 7: instelling van de minimale bedrijfstijd van de brander 0,5 tot 12 min
- 8: instelling van de boiler temperatuur bij meting via een voeler.



RAM 833 top2 HF EM
Draadloze
thermostaat zender

Hoe werkt de PS 005 PRO ?

Buiten de sanitair warmwaterproductie, werkt de ketel alleen wanneer er moet verwarmd worden (ruimtethermostaat RAM 833 top2 HF EM in warmtevraag). De verwarmingspomp werkt eveneens en wordt pas enkele minuten na de ketel stilgelegd om de overtollige warmte te recupereren.

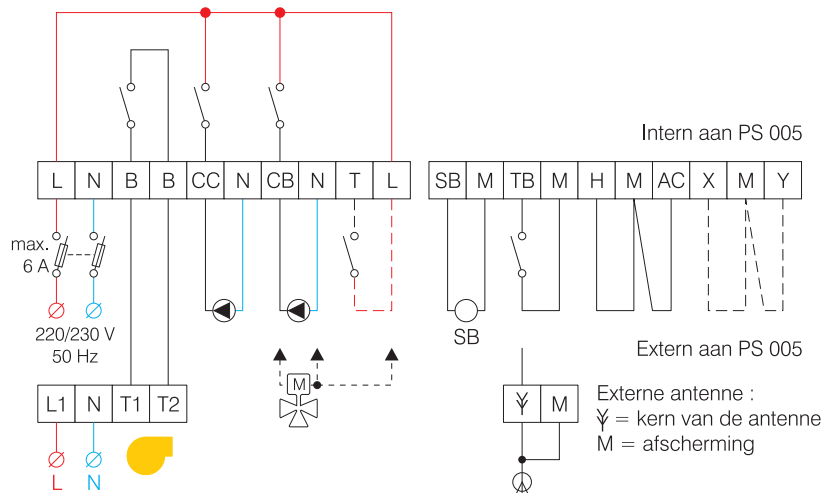
Als we sanitair warm water nodig hebben (boilerthermostaat of boilervoeler in warmtevraag), worden de ketel en de boilerlaadpomp onmiddellijk opgestart. Indien de installatie met een 3-wegkraan uitgerust is, zal deze zich automatisch instellen voor het opwarmen van de boiler.

Tijdens de sanitair warmwaterproductie, ligt de verwarmingspomp meestal stil : de boiler wordt sneller opgewarmd en men vermijdt dat de installatie wordt opgewarmd met te warm water.

Als de boiler de gewenste temperatuur bereikt heeft, schakelt de ketel uit en de boilerlaadpomp draait nog enkele minuten na om de overtollige warmte te recupereren.

Indien het nodig is te verwarmen (ruimtethermostaat RAM 833 top2 HF EM in warmtevraag), wordt de boilerlaadpomp onmiddellijk stilgelegd en de verwarmingspomp opgestart.

Standaard aansluitschema



230 V-aansluiting

- L-N voeding (een beveiliging van maximum 6 A voorzien)
- B-B potentiaalvrij contact voor het aansluiten van een brander
- CC-N 230 V-uitgang voor het sturen van een cv-pomp
- CB-N 230 V-uitgang voor het sturen van een boilerlaadpomp of een boiler-mengkraan
- T-L contact voor een bedrade ruimtethermostaat, dat in principe niet met de module PS 005 HF wordt toegepast.

Laagspanningsaansluiting

- SB-M boilervoeler (op deze klemmen niets aansluiten bij gebruik van een boilerthermostaat)
- TB-M boilerthermostaat (op deze klemmen niets aansluiten bij gebruik van een boilervoeler)
- H-M verwijder de overbrugging om een klokcontact of een afstandsbediening aan te sluiten
- M-AC verwijder de overbrugging om een maximaalthermostaat of een weersafhankelijke regeling aan te sluiten
- X-M overbrug deze klemmen om de werking van een verwarmingspomp toe te laten tijdens de sanitair warmwaterproductie
- M-Y overbrug deze klemmen als de installatie uitgerust is met een 3-wegkraan voor de sanitair warmwaterproductie
- Ÿ-M: oorspronkelijke antenne; een draad van 8,5 cm is aangesloten op de klem Ÿ. Bij gebruik van een externe antenne, moet de oorspronkelijke draad worden verwijderd.

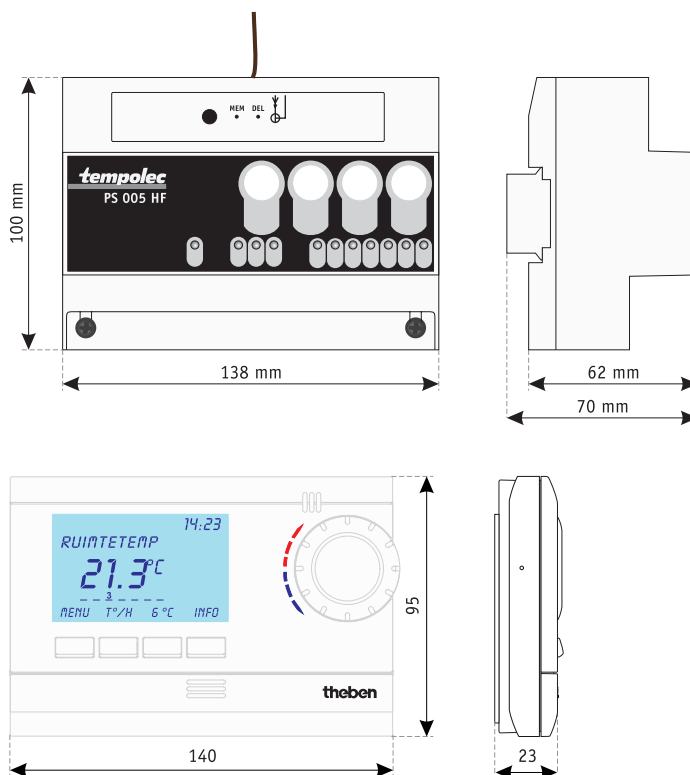
Kit voor warmwaterproductie met DRAADLOZE thermostaat

PS 005 PRO

Technische gegevens

Voeding	230 V AC 50 Hz \pm 10 %
Contacten	3 NO 5 A/230 V AC $\cos \varphi = 1$; 2 A/230 V AC $\cos \varphi = 0,6$
Voeler (optioneel)	- PTC 990 Ω bij 25 °C, \varnothing 6 mm, PVC-kabel van 3 m - TS SND 0010 (max. 80 °C) of TS SND 0110 (max. 150 °C)
Beschermingsgraad	IP 20
Afstand tussen PS 005 HF en radiogestuurde thermostaat	\pm 25 m (afhankelijk van omgeving)
Aansluiting	wegneembare klemmenstroken met schroeven voor aansluiting van kabels van 1,5 of 2,5 mm ²
Conformiteit	CE

Afmetingen



Bestelreferenties

PS 005 PRO	kit voor sanitair warmwaterproductie met draadloze thermostaat samengesteld uit een module voor sanitair warmwaterproductie PS 005 HF met ingebouwde radio-ontvanger en een draadloze thermostaat RAM 833 top2 HF EM
OPTIES	
907 0 605	sokkel voor RAM 833 top2 HF EM bij gebruik van de externe ingang (telefoonbediening, bediening door venstercontact, afstandsvoeler, enz.)
ANT 868	externe HF-antenne