

Weersafhankelijke regelaar **SAM 2005**

De SAM 2005 vervangt de SAM 84.



Gebruik en werking

De SAM 2005 is geschikt voor warm water cv-installaties met twee afzonderlijke kringen, waarvan één van beide een mengkraan bevat en een op lage temperatuur werkende ketel die de sanitair warmwaterproductie verzekert.

De SAM 2005 stuurt de mengkraan volgens een stooklijn PI (integrerend proportioneel), de brander volgens een stooklijn P, een verwarmingspomp en een boilerlaadpomp.

De cv-pomp werkt meestal continu, behalve bij sanitair warmwaterproductie of in zomerbedrijf. Bij gebruik van een retourvoeler, wordt de cv-pomp automatisch stilgelegd zodra er geen warmte-uitwisseling meer is in de ketel. Als de verwarming gedurende een lange tijd uitgeschakeld blijft, vindt eenmaal per dag een antiblokkering van de circulatiepomp en de mengkraan plaats op voorwaarde dat de keteltemperatuur lager is dan 40 °C.

Bijgeleverde voelers

- ▶ **3115** : buitenvoeler
- ▶ **3128 + klem** : klemvoeler (aanvoer)
- ▶ **3128** : ketelvoeler
- ▶ **3128** : boilervoeler.
- ▶ Optioneel: retourvoeler 3128 + klem.
- ▶ Een automatische voelerbewaking meldt breuk of kortsluiting van de voelers.

Compatibele klokken

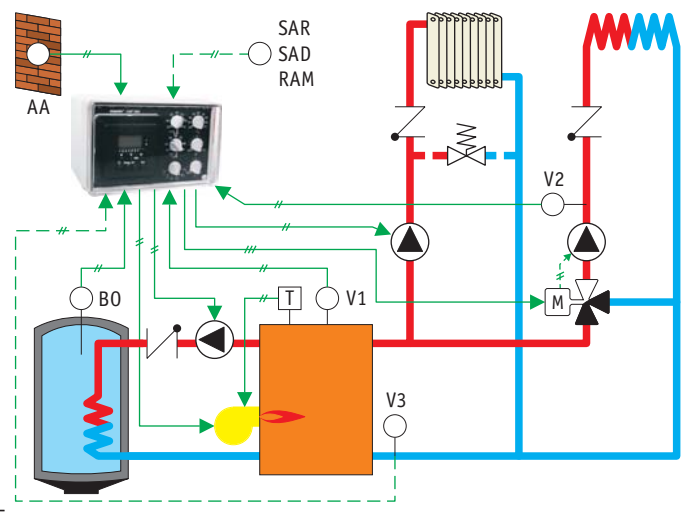
- ▶ **SUL 184 h-52** : analoge 1-kanaalsklok voor het gelijktijdig programmeren van de comfort- en verlaagde regimes op beide kringen; de sanitair warmwaterproductie wordt toegelaten als de regeling in comfortperiode is
- ▶ **SUL 184 h-53** : analoge 2-kanaalsklok voor het afzonderlijk programmeren van de comfort- en verlaagde regimes op beide kringen; de sanitair warmwaterproductie wordt vrijgegeven als de ketelkring in comfortperiode is
- ▶ **TR 684-53** : digitale 2-kanaalsklok voor het afzonderlijk programmeren van de comfort- en verlaagde regimes op beide kringen; de sanitair warmwaterproductie wordt vrijgegeven als de ketelkring in comfortperiode is.

Bedrijfsweergave : 9 lichtdioden.

Gemeenschappelijke gegevens van SAM 2000 : zie blz. 92.

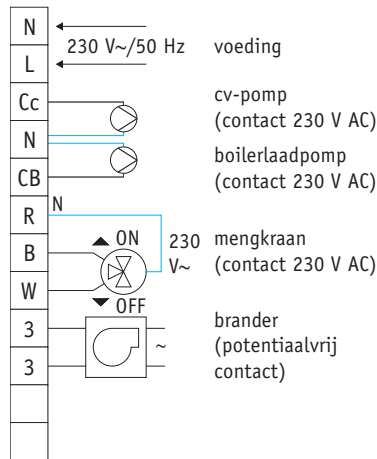
Hydraulisch standaardschema

- AA** buitenvoeler
- V1** ketelvoeler
- V2** mengkringvoeler
- V3** retourvoeler (facultatief)
- T** ketelthermostaat
- BO** boilervoeler
- SAR** ruimtevoeler zonder klok (facultatief)
- SAD** ruimtevoeler met klok (facultatief)
- RAM** ruimtethermostaat met klok
- ⊙ circulatiepompen
- ⊗ drukverschilventiel
- ⊘ mengkraan
- ⊚ flow-valve (drie terugslagkleppen vereist).

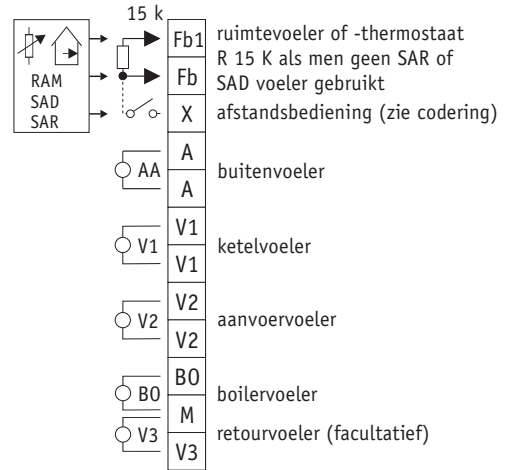


Elektrische aansluitingen

Klemmenstrook 230 V AC



Klemmenstrook met laagspanning



Instellingen aan de voorzijde





- Instelling van de boiler temperatuur tussen 30 en 70 °C.
- Instelling van de comforttemperatuur die de twee kringen beïnvloedt. Centrale stand = 20 °C ruimtetemperatuur. Deze instelling laat een stooklijnverschuiving van ± 25 % toe, wat overeenkomt met een schommeling van de aanvoertemperatuur van ± 15 K voor een stooklijn van 20 – 80 °C.
- Instelling van de temperatuurverlaging in verlaagd regime voor beide kringen. Deze instelling laat toe de stooklijn zodanig te verschuiven dat men, tijdens het verlaagd regime, een ruimtetemperatuur verkrijgt gelegen tussen de antivriestemperatuur en de comforttemperatuur.
- Instelling van de stooklijn voor de ketel. De instelling bepaalt de maximum keteltemperatuur voor de laagste buitentemperatuur volgens welke de installatie werd berekend.
- Instelling van de stooklijn voor de mengkraan. Deze instelling bepaalt de max. aanvoertemperatuur voor de laagste buitentemperatuur volgens welke de installatie werd berekend.

Keuzeschakelaar

- uitschakeling van de regelaar – brander en circulatiepompen worden stilgelegd (behalve antivries 10 °C) – de mengkraan sluit (behalve antivries 10 °C) – de klok loopt
- permanent verlaagd regime en boiler buiten dienst : te gebruiken bij lange afwezigheid
- permanent comfortregime : te gebruiken als men tijdelijk geen verlaagd regime wenst of als de regelaar met geen klok is uitgerust
- automatisch bedrijf : de klok bepaalt de omschakeling van de comfort- en verlaagde regimes
- handbediening : brander aan (behalve indien maximumwaarde bereikt) – mengkraan open (behalve indien maximumwaarde bereikt) – de verwarmingspomp draait – de boilerlaadpomp is stilgelegd
- S** zomerbedrijf : de brander is slechts actief gedurende een sanitair warmwaterproductie (behalve indien minimumwaarde bereikt) – de mengkraan is gesloten (behalve actieve antiblokkering of antivries 10 °C) – de cv-pomp is stilgelegd (behalve actieve antiblokkering of antivries 10 °C) – de boilerlaadpomp is actief tijdens een sanitair warmwaterproductie, die wordt vrijgegeven door de klok.

Instellingen aan de achterzijde

- KLZ** -5 tot 20 °C : minimum buitentemperatuur waarvoor de cv-installatie berekend is
- 20 tot 0°C : min. buitentemperatuur vanaf welke de verlaging opgeheven wordt in verlaagd regime
- 17 tot 30 °C : buitentemperatuur vanaf welke de regelaar overschakelt op zomerbedrijf
- 20 tot 60 °C : min. aanvoertemperatuur als de regelaar niet meer in zomerbedrijf is

- °C max** 40 tot 90 °C : maximum aanvoertemperatuur na de mengkraan

- NZ** 1,5 tot 6 K : temperatuurverschil tussen openings- en sluitingsimpulsen van de mengkraan (neutrale zone)
-  20 tot 60 °C : minimum keteltemperatuur als de regelaar niet meer in zomerbedrijf is
- °C min** 20 tot 50 °C : minimum toegelaten keteltemperatuur buiten zomerbedrijf
- °C max** 50 tot 90 °C : maximum toegelaten keteltemperatuur in geval van manuele bediening
- t min** 0,5 tot 10 min : minimale inschakeltijd van de brander

- t min** 0 tot 10 min : nadraaitijd van de boilerlaadpomp als de instelwaarde bereikt is. Hierdoor wordt oververhitting vermeden aan de ketel bij het herinschakelen van de cv-pomp.


Codering van de 8 schakelaars

- pos. 1** permanent comforttemperatuur ketelkring
- pos. 2** permanent comforttemperatuur mengkring
- pos. 3** boilerlading 24 h/24 toegelaten
- pos. 4** functiekeuze van klem X : afstandsbediening van comfortregime, of totale uitschakeling van de verwarming in verlaagd regime
- pos. 5** niet gebruikt
- pos. 6** functiekeuze van de ruimtevoeler : beïnvloedt enkel de mengkring of beide kringen tegelijkertijd
- pos. 7** om de mengkraan te sluiten gedurende de sanitair warmwaterproductie
- pos. 8** niet te gebruiken

Beknopte gegevens en toepassingen van SAM 2005 (lastenboek)

- ▶ Weersafhankelijke regelaar voor sturing van een brander volgens stooklijn P, een mengkraan volgens stooklijn PI, een cv-pomp en een boilerlaadpomp
- ▶ Instelling van de boilerinstelwaarde, de stooklijnen, de comfort- en verlaagde temperaturen
- ▶ Instelling van de temperatuur «zomerbedrijf», van de minimum en maximum keteltemperaturen, evenals van de minimum en maximum aanvoertemperaturen
- ▶ Automatische antiblokkering van de cv-pomp en de mengkraan
- ▶ Keuzeschakelaar met 6 standen : uit, permanent comfort, permanent verlaagd, automatisch, manueel, zomerbedrijf
- ▶ Detectie van een voelerbreuk of -kortsluiting
- ▶ Aansluitmogelijkheid van een ruimtevoeler, een ruimtethermostaat, een afstandsbediening voor de regimekeuze
- ▶ Aansluitmogelijkheid van een retourvoeler om de cv-pomp stil te leggen als er geen warmte-uitwisseling meer is in de ketel
- ▶ Programmering van de comfort/verlaagde regimes en de boilerlading via digitale of analoge inbouwklok
- ▶ Wandmontage op sokkel, of inbouw in schakelbord of kast (uitsnijding 92 x 138 mm)
- ▶ Wegneembare klemmenstroken
- ▶ Wegneembare instelknoppen.

BESTELREFERENTIES	
SAM 2005	weersafhankelijke regelaar
3115	buitenvoeler (bij regelaar geleverd)
3128	aanvoervoeler (+ klem), ketel- of boilervoeler (3 voelers bijgeleverd)
SUL 184 h-52	analoge klok 1 kanaal
SUL 184 h-53	analoge klok 2 kanalen
TR 684-53	digitale klok 2 kanalen