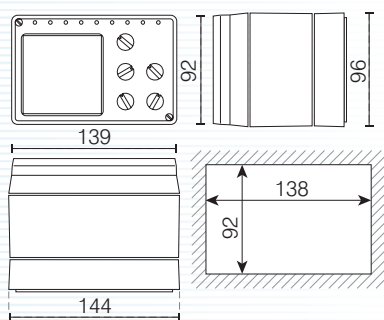


PS202 pour montage mural ou encastré

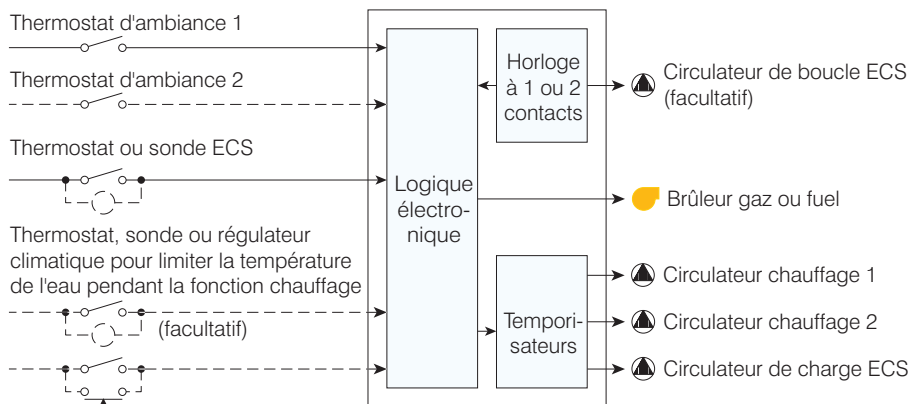


PS202



En cas de montage encastré, la profondeur d'encastrément est de 72 mm (connecteurs compris).

Schéma de principe



Interrupteur ou bouton-poussoir à distance pour relancer la production ECS lorsque l'horloge incorporée dans le PS 202 ne l'autorise pas

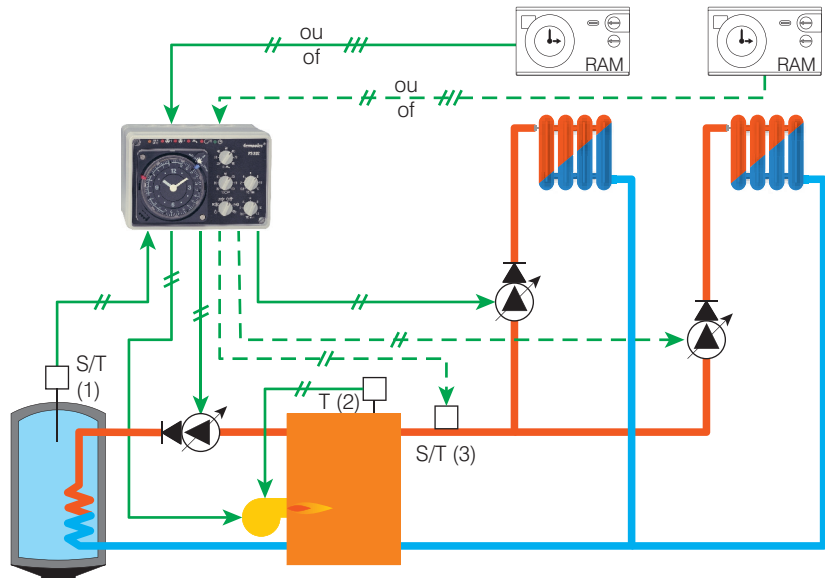
- Temporisation au déclenchement des circulateurs réglable par deux boutons indépendants. Plage de réglage : 0,5 à 12 minutes
- 6 témoins lumineux pour indiquer :
 - la mise sous tension
 - le fonctionnement du brûleur et des 3 circulateurs
 - l'autorisation de charge du ballon d'eau chaude
- Une horloge à contact(s) peut être incorporée pour autoriser/interdire la production ECS et pour enclencher/déclencher un circulateur de boucle sanitaire éventuel.
Types conseillés : – SUL 184h s'il n'y a pas de circulateur de boucle sanitaire
– TR 684/2 top2 s'il y a un circulateur de boucle sanitaire
- Réglage de la consigne ECS si la mesure de la température est effectuée par une sonde (plage 20 à 80 °C)
- Réglage de la température chaudière hors production d'eau chaude sanitaire si une sonde facultative est prévue.

Sélecteur de fonction à 6 positions

- ⏻ Mise hors service du PS202 - arrêt des circulateurs et du brûleur - horloge reste en service
- ☒ ☀ Production d'eau chaude toujours autorisée, chauffage en service (hiver)
- ☒ ☀ Production ECS toujours autorisée, chauffage hors service (été)
- 🕒 ☀ Production ECS autorisée par l'horloge incorporée ou la dérogation à distance, chauffage en service (hiver)
- 🕒 ☀ Production ECS autorisée par l'horloge incorporée ou la dérogation à distance, chauffage hors service (été)
- 👉 Production ECS autorisée par l'horloge incorporée ou la dérogation à distance, brûleur et circulateurs chauffage en fonctionnement permanent sauf pendant la production ECS

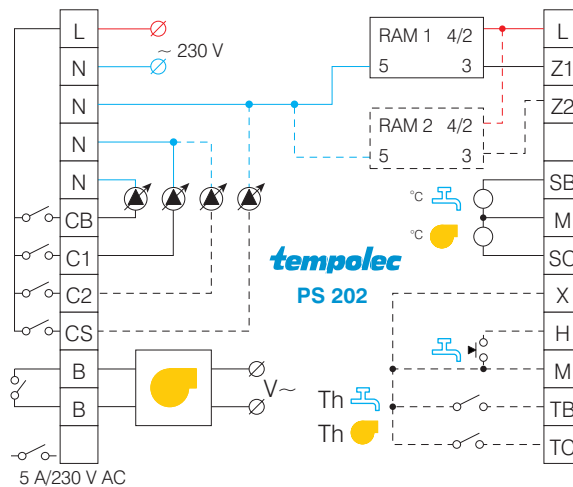
- Circuit de commande des thermostats d'ambiance en 220/230 V 50 Hz admettant un raccordement 2 ou 3 fils du thermostat
- Mesure de la température eau chaude sanitaire par sondes ou thermostat avec contact libre de potentiel (circuit de commande 12 V/1,2 mA)
- Possibilité de raccorder un thermostat, une sonde ou un contact de régulateur climatique pour limiter la température de l'eau pendant la fonction chauffage
- Possibilité de raccorder un bouton-poussoir ou un interrupteur manuel à distance pour relancer la charge du ballon d'eau chaude si l'horloge incorporée dans le PS202 n'autorise pas la production ECS (circuit de commande 12 V/1,2 mA)
- Possibilité d'autoriser le fonctionnement des circulateurs chauffage pendant la charge du ballon d'eau chaude en cas de priorité ECS prolongée.

Schéma hydraulique type



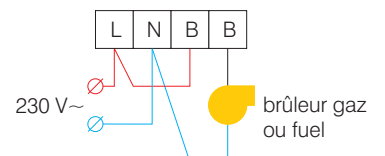
- (1) T/S Thermostat ou sonde pour la mesure de la température d'eau chaude sanitaire
- (2) T Thermostat de chaudière pour le réglage de la température maximale chaudière
- (3) T/S Thermostat ou sonde supplémentaire (facultatif) pour limiter la température de l'eau dans l'installation de chauffage
- ▲ Clapets anti-retour (flow-valve) indispensables pour un bon fonctionnement hydraulique.

Raccordement électrique



Raccordement 220/230 V

- L-N Alimentation 230 V 50 Hz -15 à + 10 %
 - N-CS Raccordement facultatif d'un circulateur de boucle sanitaire commandé par le deuxième contact de l'horloge incorporée
 - N-C2 Raccordement facultatif d'un circulateur chauffage n° 2
 - N-C1 Raccordement d'un circulateur chauffage n° 1
 - N-CB Raccordement d'un circulateur de charge d'eau chaude sanitaire
 - B-B Contact libre de potentiel pour la commande d'un brûleur ou d'une électrovanne gaz 230 ou 24 V. Le contact B-B se raccorde au bornier de la chaudière en lieu et place du contact du thermostat d'ambiance habituel. La chaudière doit disposer d'une alimentation 230 V séparée, sinon raccorder le contact B-B comme suit :
 - L-Z1 Contact du thermostat d'ambiance n° 1
 - L-Z2 Contact du thermostat d'ambiance n° 2
- Si le thermostat se raccorde en 3 fils, le troisième fil doit être raccordé au neutre (borne N).

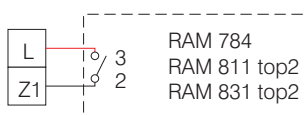


Raccordement basse tension

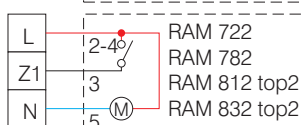
- SB-M Sonde pour la mesure de la température ECS. Si un thermostat incorporé dans le ballon ECS est utilisé, ces bornes doivent être pontées.
- SC-M Sonde pour la mesure de la température limite chauffage. Si un thermostat est utilisé pour cette fonction, ces bornes doivent être pontées. Si l'on ne souhaite pas limiter la température chauffage, la borne SC ne doit pas être raccordée.
- X-M Si la borne X n'est pas raccordée, les circulateurs chauffage sont arrêtés pendant la production d'eau chaude. Si la borne X est pontée avec la borne M, les circulateurs chauffage peuvent fonctionner pendant la production d'eau chaude.
- H-M Si un bouton-poussoir ou un interrupteur à distance court-circuite ces deux bornes, il est possible de recharger le ballon d'eau chaude même lorsque l'horloge incorporée ne le permet pas.
- TB-M Si la mesure de la température du ballon d'eau chaude est effectuée par un thermostat, le contact de ce thermostat doit être raccordé à ces bornes. La borne TB ne doit pas être raccordée si la mesure de la température d'eau chaude est effectuée par une sonde raccordée à la borne SB.
- TC-M Si la mesure de la température limite chauffage est effectuée par un thermostat, le contact de ce thermostat doit être raccordé à ces bornes. La borne TC ne doit pas être raccordée si la mesure de la température limite chauffage est effectuée par une sonde raccordée à la borne SC ou si l'on ne souhaite pas limiter la température chauffage.

Exemples de raccordement

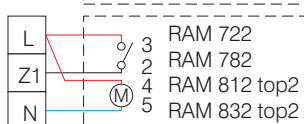
Thermostat 2 fils



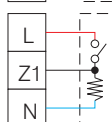
Thermostat 3 fils



Thermostat 4 fils



Thermostat 3 fils avec anticipation thermique

**Sondes pour PS202**

Pour une mesure de la température ECS et/ou chauffage par sonde(s), plusieurs types de sondes sont disponibles au choix :

- type **3128** : sonde miniature Ø 7 mm avec câble moulé de 2 m de long; cette sonde doit être introduite dans un doigt de gant prévu d'origine dans le ballon ECS et dans la chaudière
- type **3128AP** : sonde à appliquer sur la tuyauterie avec collier de serrage, pâte thermos conductrice et câble moulé de 6 m de long
- type **3104NDG** : sonde plongeuse, raccord fileté 1/4" avec doigt de gant raccord 1/2" et câble moulé de 2 m de long.

Valeurs ohmiques des sondes

T	0 °C	20 °C	40 °C	60 °C	80 °C	100 °C
Ω	5 632	2 431	1 150	587	319	183

RÉFÉRENCES DE COMMANDE

PS202

module pour la production d'eau chaude sanitaire

OPTIONS

3104NDG

sonde plongeuse

3128AP

sonde d'applique

3128

sonde miniature