

Weersafhankelijke regelaar **SAM 2003**

De SAM 2003 vervangt de SAM 83 bij sturing van twee gemotoriseerde mengkranen.



Gebruik en werking

De SAM 2003 is geschikt voor warmwaterinstallaties met twee afzonderlijke kringen, elk gestuurd door een gemotoriseerde mengkraan (woningen met privé- en beroepsruimten, villa's met twee verwarmingszones, enz.).

De SAM 2003 stuurt de mengkranen volgens de stooklijnen PI (integrerend proportioneel). Als de verwarming gedurende een lange tijd uitgeschakeld is, vindt eenmaal per dag een antiblokkering van de mengkranen plaats.

Bijgeleverde voelers

- 1 x **3115** : buitenvoeler
- 2 x **3128** + klikbevestiging : klemvoelers (aanvoer).
- Een automatische voelerbewaking meldt breuk of kortsluiting van een voeler.

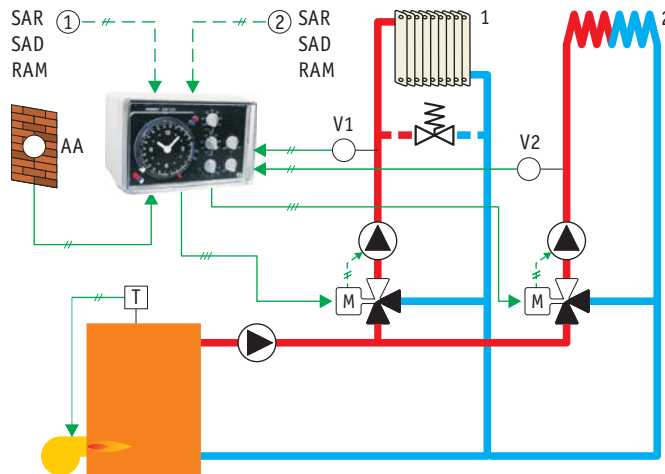
Compatibele klokken

- **SUL 184 h-52** : analoge 1-kanaals klok voor het gelijktijdig programmeren van de comfort- en verlaagde bedrijven op de twee kringen
- **SUL 184 h-53** : analoge 2-kanaals klok voor het afzonderlijk programmeren van de comfort- en verlaagde bedrijven op de twee kringen
- **TR 684-53** : digitale 2-kanaals klok voor het afzonderlijk programmeren van de comfort- en verlaagde bedrijven op de twee kringen.

Bedrijfsweergave : 8 lichtdioden.

Gemeenschappelijke kenmerken van SAM : zie blz. 84.

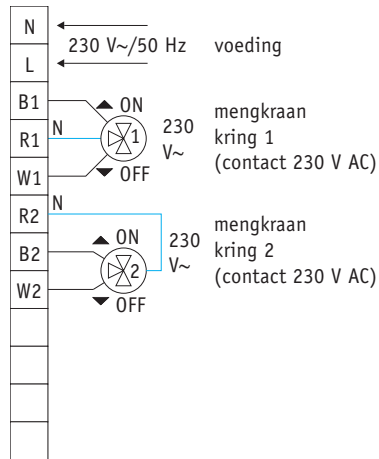
Hydraulisch standaardschema



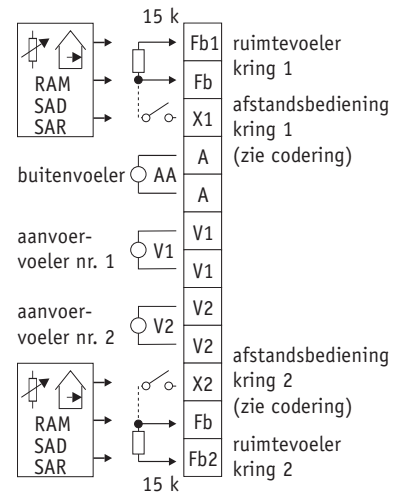
- AA** buitenvoeler
- V1** aanvoervoeler kring 1
- V2** aanvoervoeler kring 2
- T** ketelthermostaat
- SAR** ruimtevoelers zonder klok (facultatief)
- SAD** ruimtevoelers met klok (facultatief)
- RAM** ruimtethermostaten met klok (facultatief)
- M** circulatiepomp
- V** drukverschilventiel (aanbevolen)
- M** mengkraan.

Elektrische aansluitingen

Klemmenstrook 230 V AC



Klemmenstrook met laagspanning







Instellingen aan de voorzijde

- ☀️ Instelling van de comforttemperatuur die de twee kringen beïnvloedt. Centrale stand = 20 °C ruimtetemperatuur. Deze instelling laat een stooklijnverschuiving van $\pm 25\%$ toe. Dit stemt overeen met een schommeling van $\pm 15\text{ K}$ van de aanvoertemperatuur bij een stooklijn van 20 tot 80 °C.
- ☾ Instelling van de temperatuurverlaging in verlaagd bedrijf; deze beïnvloedt de twee kringen. Deze instelling laat toe de stooklijn zodanig te verschuiven dat men, tijdens het verlaagd bedrijf, een ruimtetemperatuur verkrijgt die is gelegen tussen de antivries-temperatuur en de comforttemperatuur.
- ⚙️₁ Instelling van de stooklijn voor de mengkraan van kring 1. Deze instelling bepaalt de max. aanvoertemperatuur van kring 1 voor de laagste buitentemperatuur volgens welke de installatie berekend werd.
- ⚙️₂ Instelling van de stooklijn voor de mengkraan van kring 2. Deze instelling bepaalt de maximum aanvoertemperatuur van kring 2 voor de laagste buitentemperatuur volgens welke de installatie berekend werd.

Keuzeschakelaar

- ⏻ uitschakeling van regelaar – de 2 mengkranen sluiten (behalve vorstbeveiliging 10 °C) – de klok loopt
- ☾ permanent verlaagd bedrijf: te gebruiken bij langdurige afwezigheid
- ☀️ permanent comfort bedrijf: te gebruiken als men tijdelijk geen verlaagd bedrijf wenst, of bij een regelaar zonder klok
- 🕒 automatisch bedrijf: de klok bepaalt de omschakeling van de comfort- en verlaagde bedrijven
- 👉 handbediening : de 2 mengkranen gaan open (behalve indien max. instelwaarde bereikt)
- S zomerbedrijf : de 2 mengkranen sluiten (behalve actieve antiblokkering of vorstbeveiliging 10 °C).

Instellingen aan de achterzijde

- KLZ** -5 tot -20 °C : minimum buitentemperatuur waarvoor de cv-installatie berekend werd
-  -20 tot 0 °C : minimum buitentemperatuur vanaf welke de verlaging opgeheven wordt in verlaagd bedrijf
-  17 tot 30 °C : buitentemperatuur vanaf welke de regelaar overschakelt op zomerbedrijf
-  20 tot 60 °C : minimum aanvoertemperatuur van kring 1 als de regelaar niet meer in zomerbedrijf is
- °C max 1** 40 tot 90 °C : maximum aanvoertemperatuur van kring 1
- NZ 1** 1,5 tot 6 K : temperatuurverschil tussen openings- en sluitingsimpulsen van de mengkraan nr. 1 (neutrale zone)
-  20 tot 60 °C : minimum aanvoertemperatuur van kring 2 als de regelaar buiten zomerbedrijf is
- °C max 2** 40 tot 90 °C : maximum aanvoertemperatuur van kring 2
- NZ 2** 1,5 tot 6 °C : temperatuurverschil tussen openings- en sluitingsimpulsen van de mengkraan nr. 2 (neutrale zone).

Codering van de 8 schakelaars

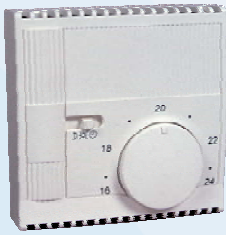
- pos. 1** permanent comforttemperatuur kring 1
- pos. 2** permanent comforttemperatuur kring 2
- pos. 3** opheffing van antiblokkering van de mengkranen
- pos. 4** functiekeuze van klemmen X1 en X2 : afstandsbediening van het comfortbedrijf of volledige uitschakeling van de verwarming in verlaagd bedrijf
- pos. 5, 6, 7 en 8** niet te gebruiken.

Beknopte beschrijving van SAM 2003 voor lastenboek

- Weersafhankelijke regelaar voor het sturen van twee mengkranen volgens twee afzonderlijke PI-stooklijnen
- Instelling van de stooklijnen, het comfortbedrijf en het verlaagd bedrijf
- Instelling van de temperatuur «zomerbedrijf», van de minimum en maximum aanvoertemperaturen
- Automatische antiblokkering van de mengkranen
- Keuzeschakelaar met 6 standen : uit, permanent comfort, permanent verlaagd, automatisch, manueel, zomerbedrijf
- Detectie van voelerbreuk of -kortsluiting
- Aansluitmogelijkheid van één of twee ruimtevoelers, één of twee ruimtethermostaten, één of twee afstandsbedieningen voor de temperatuurinstellingen
- Programmering van de comfort- en verlaagde bedrijven via digitale of analoge inbouwklok
- Wandmontage op sokkel, of inbouw in schakelbord of kast (uitsnijding 92 x 138 mm)
- Wegneembare klemmenstroken
- Wegneembare instelknoppen.

BESTELREFERENTIES	
SAM 2003	weersafhankelijke regelaar
3115	buitenvoeler (bijgeleverd)
3128	aanvoervoeler (+ klikbevestiging) of ketelvoeler (2 voelers bijgeleverd)
SUL 184 h-52	analoge klok 1 kanaal
SUL 184 h-53	analoge klok 2 kanalen
TR 684-53	digitale klok 2 kanalen

Ruimtevoelers voor de weersafhankelijke regelaar SAM 2003



SAR 2000

Ruimtevoeler zonder klok SAR 2000

De ruimtevoeler SAR 2000 meet de ruimtetemperatuur in een referentielokaal en geeft deze informatie door aan de SAM-regelaar. Deze laatste kan dan de aanvoerwatertemperatuur aanpassen in functie van de ingestelde ruimtetemperatuur.

Dankzij de ruimtevoeler wordt er rekening gehouden met parasitaire warmtebronnen zoals zoninstraling, open haard, spots, enz. De ruimtevoeler beschikt over een instelbereik van 16 tot 24 °C. De aan de voeler ingestelde temperatuur kan slechts in acht genomen worden indien de instellingen van de SAM-stooklijn correct zijn.

Wanneer de SAM-klok omschakelt naar verlaagd bedrijf, is de ruimtevoeler niet meer werkzaam.

De ruimtevoeler is van een schakelaar voorzien om de comfort- of verlaagde bedrijven van de regelaar om te schakelen op afstand.

Elektrische aansluiting

De ruimtevoeler wordt met 2 of 3 draden aangesloten op de klemmen Fb-Fb1-X van de weersafhankelijke regelaar. Als er een weerstand van 15 k Ω op de klemmen Fb-Fb1 van de regelaar aangesloten is, moet deze verwijderd worden.

De klem X zal slechts aangesloten worden bij gebruik van de voelerschakelaar.



SAD 2000

Ruimtevoeler met klok SAD 2000

De ruimtevoeler SAD 2000 heeft dezelfde functie als de SAR 2000, maar is bovendien uitgerust met een digitale klok om de comfort- en verlaagde temperaturen van de te sturen cv-kring(en) op afstand te programmeren.

De klok van de voeler heeft een dag- en weekprogramma met maximum 4 «comfort»-bedrijven en 4 «verlaagde»-bedrijven per dag.

Het comfortbedrijf is instelbaar van 16 tot 24 °C. De temperatuurverlaging in verlaagd bedrijf bedraagt 5 °C in verhouding tot het comfortbedrijf.

Elektrische aansluiting

De ruimtevoeler wordt met 2 draden aangesloten op de klemmen Fb-Fb1 van de weersafhankelijke regelaar. De weerstand van 15 k Ω op de klemmen Fb-Fb1 moet verwijderd worden. De klem X wordt niet aangesloten.

Opmerking

Bij gebruik van een ruimtevoeler met klok, is het meestal overbodig in de regeling een klok in te bouwen, behalve voor het programmeren van een andere kring die niet door de ruimtevoeler bewaakt is.

Klokken voor de weersafhankelijke regelaar SAM 2003



SUL 184 h-52



SUL 184 h-53



TR 684-53

(eveneens voor vervanging op de regelaars SAM 2001, SAM 2002, SAM 2004 en SAM 2005)

Analoge klok SUL 184 h-52

- Omkeerbare schijf dag-/weekprogramma
- Gangreserve 100 h
- 1 kanaal
- Kortste schakeltijd : 20 min bij dagprogramma, 2 h bij weekprogramma

Analoge klok SUL 184 h-53

- Omkeerbare schijf dag-/weekprogramma
- Gangreserve 100 h
- 2 kanalen
- Kortste schakeltijd : 20 min bij dagprogramma, 2 h bij weekprogramma

Digitale klok TR 684-53

- Dag-/weekprogramma
- Gangreserve 24 h
- 2 kanalen
- Kortste schakeltijd : 1 minuut
- Automatische omschakeling zomer-/wintertijd
- 36 programmastappen

Gebruik van de klokken

TYPE	SUL 184 h-52	SUL 184 h-53 & TR 684-53
SAM 2001 (vervanging)	comfort/verlaagd bedrijf	- comfort/verlaagd bedrijf - versneld opstoken
SAM 2002 (vervanging)	comfort/verlaagd bedrijf gelijktijdig op de twee kringen	comfort/verlaagd bedrijf afzonderlijk op de 2 kringen
SAM 2003	comfort/verlaagd bedrijf gelijktijdig op de twee kringen	comfort/verlaagd bedrijf afzonderlijk op de 2 kringen
SAM 2004 (vervanging)	comfort/verlaagd bedrijf met gelijktijdige vrijgave sanitair warmwaterproductie	comfort/verlaagd bedrijf afzonderlijk van vrijgave sanitair warmwaterproductie
SAM 2005 (vervanging)	comfort/verlaagd bedrijf op de 2 kringen met gelijktijdige vrijgave sanitair warmwaterproductie	- comfort/verlaagd bedrijf op de ketelkring met gelijktijdige vrijgave sanitair warmwaterproductie - comfort/verlaagd bedrijf afzonderlijk op de mengkring