

# Weersafhankelijke regelaar **SAM 2002**

De SAM 2002 vervangt de SAM 83.1.



## Gebruik en werking

De SAM 2002 is geschikt voor warm water cv-installaties met twee afzonderlijke kringen, waarvan één van beide een gemotoriseerde mengkraan bevat (woning met privé- en beroepsruimten, villa met één kring radiatoren en één kring vloerverwarming, enz.).

De SAM 2002 stuurt de mengkraan volgens een stooklijn PI (integrerend proportioneel) en een brander volgens de stooklijn P. De circulatiepomp draait continu behalve in zomerbedrijf. Bij gebruik van een retourvoeler, wordt de circulatiepomp automatisch stilgelegd zodra er geen warmte-uitwisseling meer plaatsvindt in de ketel.

Als de verwarming gedurende een lange tijd uitgeschakeld is, vindt eenmaal per dag een anti-blokkering van de circulatiepomp en de mengkraan plaats, op voorwaarde dat de keteltemperatuur lager is dan 40 °C.

### Bijgeleverde voelers

- ▶ **3115** : buitenvoeler
- ▶ **3128 + klem** : klemvoeler (aanvoer)
- ▶ **3128** : ketelvoeler
- ▶ Optioneel : retourvoeler 3128 + klem
- ▶ Een automatische voelerbewaking meldt breuk of kortsluiting van een voeler.

### Toepasbare klokken

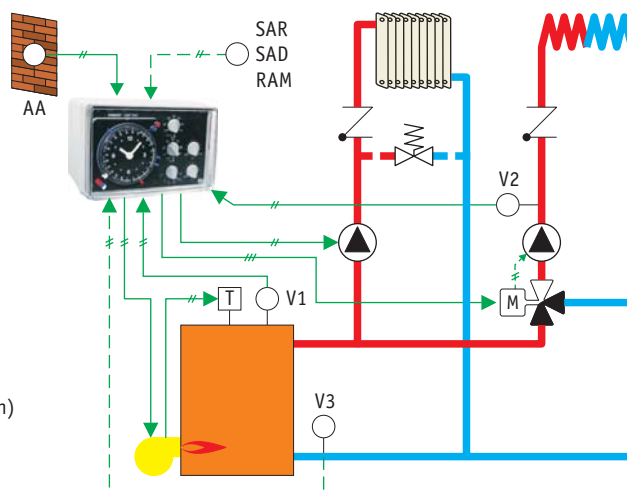
- ▶ **SUL 184 h-52** : analoge klok met 1 kanaal voor het gelijktijdig programmeren van de comfort- en verlaagde regimes op de twee kringen
- ▶ **SUL 184 h-53** : analoge klok met 2 kanalen voor het afzonderlijk programmeren van de comfort- en verlaagde regimes op de twee kringen
- ▶ **TR 684-53** : digitale klok met 2 kanalen voor het afzonderlijk programmeren van de comfort- en verlaagde regimes op de twee kringen.

**Bedrijfsweergave : 8 lichtdioden.**

**Gemeenschappelijke kenmerken van SAM 2000** : zie blz. 92.

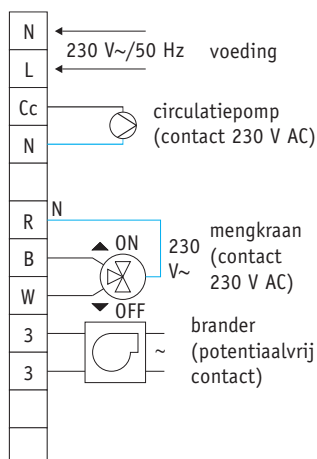
## Hydraulisch standaardschema

- AA** buitenvoeler
- V1** ketelvoeler
- V2** aanvoervoeler
- V3** retourvoeler (facultatief)
- T** ketelthermostaat
- SAR** ruimtevoeler zonder klok (facultatief)
- SAD** ruimtevoeler met klok (facultatief)
- RAM** ruimtethermostaat met klok (facultatief)
-  mengkraan
-  drukverschilventiel (aanbevolen)
-  circulatiepomp
-  flow-valve (terugslagklep).

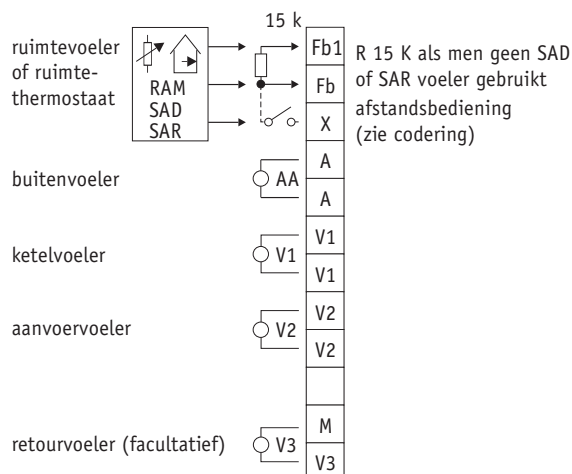


## Elektrische aansluitingen

### Klemmenstrook 230 V AC



### Klemmenstrook laagspanning









## Instellingen aan de voorzijde

- ☀️ Instelling van de comforttemperatuur die de twee kringen beïnvloedt. Centrale stand = 20 °C ruimtetemperatuur. Deze instelling laat een stooklijnverschuiving van  $\pm 25\%$  toe. Dit stemt overeen met een schommeling van de aanvoertemperatuur van  $\pm 15\text{ K}$  bij een stooklijn van 20–80 °C.
- 🌙 Instelling van de temperatuurverlaging in verlaagd regime, die inwerkt op de twee kringen. Deze instelling laat een zodanige verschuiving van de stooklijn toe zodat men, tijdens het verlaagd regime, een ruimtetemperatuur verkrijgt gelegen tussen de antivries- en de comforttemperatuur.
- 🔧 Instelling van de stooklijn voor de ketel. Deze instelling bepaalt een maximale keteltemperatuur voor de laagste buitentemperatuur volgens dewelke de installatie is berekend.
- 🔧 Instelling van de stooklijn voor de mengkraan. Deze instelling bepaalt een maximale aanvoertemperatuur voor de laagste buitentemperatuur volgens dewelke de installatie is berekend.

### Keuzeschakelaar

- 🔌 uitschakeling van regelaar – brander en circulatiepomp zijn stilgelegd (behalve antivries 10 °C) – de mengkraan sluit (behalve antivries 10 °C) – de klok loopt
- 🌙 permanent verlaagd regime : te gebruiken bij langdurige afwezigheid
- ☀️ permanent comfortregime : te gebruiken als men tijdelijk geen verlaagd regime nodig heeft, of bij gebruik van een regelaar zonder klok
- 🕒 automatisch bedrijf : de klok bepaalt de omschakeling van de comfort- en verlaagde regimes
- ✍️ handbediening : brander aan (behalve indien max. instelwaarde bereikt) – mengkraan open (behalve indien max. instelwaarde bereikt) – circulatiepomp draait
- S** zomerbedrijf : brander uit (behalve antivries 10 °C) – circulatiepomp stilgelegd (behalve actieve antiblokkering of antivries 10 °C) – mengkraan gesloten (behalve actieve antiblokkering of antivries 10 °C).

## Instellingen aan de achterzijde

- KLZ** -5 tot -20 °C : min. buitentemperatuur waarvoor de cv-installatie werd berekend  
 -20 tot 0 °C : min. buitentemperatuur vanaf dewelke de verlaging tijdens de verlaagde periode wordt opgeheven
-  17 tot 30 °C : buitentemperatuur vanaf dewelke de regelaar overschakelt op zomerbedrijf
-  20 tot 60 °C : min. aanvoertemperatuur als de regelaar buiten zomerbedrijf is
- °C max** 40 tot 90 °C : maximale aanvoertemperatuur na de mengkraan  

- NZ** 1,5 tot 6 K : temperatuurverschil tussen openings- en sluitingsimpulsen van de mengkraan (neutrale zone)
-  20 tot 60 °C : minimale keteltemperatuur als de regelaar niet meer in zomerbedrijf is
- °C min** 20 tot 50 °C : minimum toelaatbare keteltemperatuur buiten zomerbedrijf
- °C max** 50 tot 90 °C : maximum toelaatbare keteltemperatuur bij handbediening
- t min** 0,5 tot 10 min : minimale bedrijfstijd van de brander.  


### Codering van de 8 schakelaars

- pos. 1** permanent comfortregime ketelkring
- pos. 2** permanent comfortregime mengkring
- pos. 3** opheffing van antiblokkering van circulatiepomp en mengkraan
- pos. 4** functiekeuze van klem X : afstandsbediening van comfortregime of volledige uitschakeling van de verwarming in verlaagd regime
- pos. 6** functiekeuze van de ruimtevoeler: beïnvloedt alleen de mengkring of beide kringen tegelijkertijd
- pos. 5-7-8** niet gebruikt.

## Beknopte gegevens en toepassingen van SAM 2002 (lastenboek)

- ▶ Weersafhankelijke regelaar voor mengkraansturing volgens stooklijn PI en brandersturing volgens stooklijn P
- ▶ Instelling van de stooklijnen, het comfortregime en het verlaagd regime
- ▶ Instelling van de temperatuur «zomerbedrijf», de min. en max. aanvoertemperaturen evenals de min. en max. keteltemperaturen
- ▶ Automatische antiblokkering van de verwarmingspomp en de mengkraan
- ▶ Keuzeschakelaar met 6 standen: uit, permanent comfort, permanent verlaagd, automatisch, manueel, zomerbedrijf
- ▶ Detectie van voelerbreuk of -kortsluiting
- ▶ Aansluitmogelijkheid van een ruimtevoeler, een ruimtethermostaat, een afstandsbediening voor de instellingen van de regimes
- ▶ Aansluitmogelijkheid van een retourvoeler om de circulatiepomp stil te leggen als er geen warmte-uitwisseling meer plaatsvindt in de ketel
- ▶ Programmering van de comfort- en verlaagde regimes via digitale of analoge inbouw klok
- ▶ Wandmontage op sokkel, of inbouw in schakelbord of kast (uitsnijding 92 x 138 mm)
- ▶ Wegneembare klemmenstroken
- ▶ Wegneembare instelknoppen.

BESTELREFERENTIES	
<b>SAM 2002</b>	weersafhankelijke regelaar
<b>3115</b>	buitenvoeler (geleverd met regelaar)
<b>3128</b>	aanvoervoeler (+ klem) of ketel (2 voelers bijgeleverd)
<b>SUL 184 h-52</b>	analoge klok 1 kanaal
<b>SUL 184 h-53</b>	analoge klok 2 kanalen
<b>TR 684-53</b>	digitale klok 2 kanalen