

Régulateur climatique SAM 2002

Le SAM 2002 remplace le SAM 83.1.



Utilisation et fonctionnement

Le SAM 2002 convient aux installations de chauffage à eau chaude composées de deux circuits indépendants dont un comporte une vanne mélangeuse motorisée (habitations avec locaux privés et professionnels, villas avec un circuit équipé de radiateurs et un circuit chauffage sol, etc.).

Le SAM 2002 commande le mélangeur suivant une courbe de chauffe PI (proportionnel intégral) et un brûleur suivant une courbe P. Le circulateur fonctionne en permanence sauf en régime été. Si une sonde retour est utilisée, le circulateur s'arrête automatiquement dès qu'il n'y a plus d'échange thermique dans la chaudière.

Pour éviter un blocage lors d'un arrêt prolongé, un dégommage du circulateur et du mélangeur a lieu toutes les 24 heures pour autant que la température chaudière soit inférieure à 40 °C.

Sondes fournies

- ▶ **3115** : sonde extérieure
- ▶ **3128** + clip : sonde départ applique
- ▶ **3128** : sonde chaudière
- ▶ En option, sonde retour 3128 + clip
- ▶ Une surveillance automatique des sondes signale si une sonde est en court-circuit ou coupée.

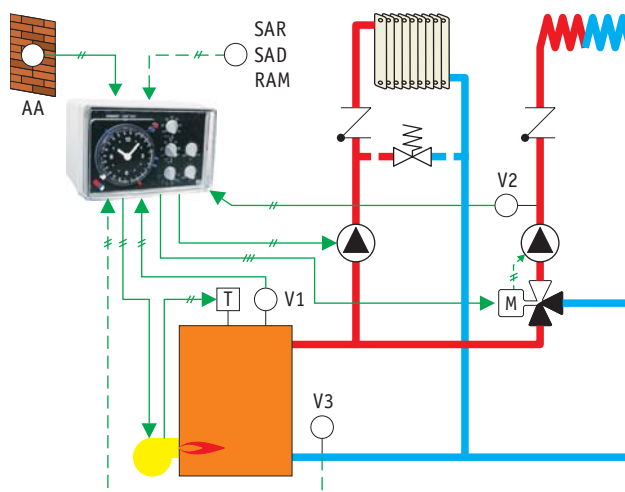
Horloges compatibles

- ▶ **SUL 184 h-52** : horloge analogique à 1 canal pour la programmation des régimes confort/réduit simultanément sur les deux circuits
- ▶ **SUL 184 h-53** : horloge analogique à 2 canaux pour la programmation des régimes confort/réduit indépendamment sur les deux circuits
- ▶ **TR 684-53** : horloge digitale à 2 canaux pour la programmation des régimes confort/réduit indépendamment sur les deux circuits.

Visualisation du fonctionnement : 8 diodes lumineuses.

Caractéristiques communes aux SAM 2000 : voir page 94.

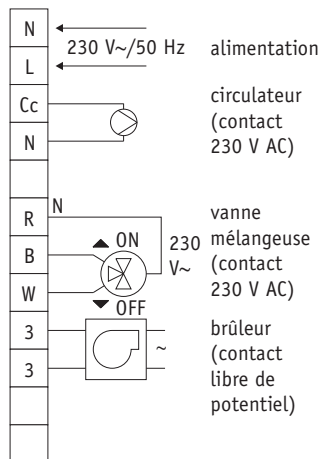
Schéma hydraulique type



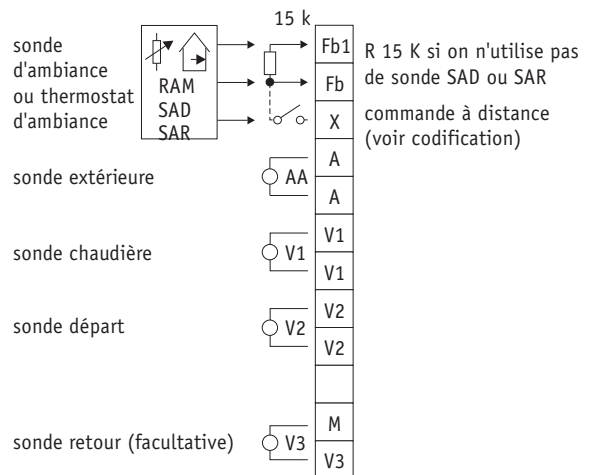
- AA** sonde extérieure
- V1** sonde chaudière
- V2** sonde de départ
- V3** sonde retour (facultative)
- T** thermostat de chaudière
- SAR** sonde d'ambiance sans horloge (facultative)
- SAD** sonde d'ambiance avec horloge (facultative)
- RAM** thermostat d'ambiance avec horloge (facultatif)
- vanne mélangeuse
- vanne à pression différentielle (conseillée)
- circulateur
- flow-valve (clapet anti-retour).

Raccordements électriques

Bornier 230 V AC



Bornier basse tension









Réglages de la face frontale

- ☀ Réglage de la température confort agissant sur les deux circuits.
Repère central = 20 °C ambiant. Ce réglage permet de déplacer les courbes de chauffe de $\pm 25\%$. Ceci correspond à une variation de la température départ de $\pm 15\text{ °C}$ pour une courbe de chauffe de 20 à 80 °C.
- ☾ Réglage de l'abaissement de température en régime réduit agissant sur les deux circuits.
Ce réglage permet de déplacer la courbe de chauffe de façon à obtenir, en régime réduit, une température ambiante comprise entre la température hors gel et la température confort.
- 🔧 Réglage de la courbe de chauffe pour la chaudière.
Ce réglage détermine la température chaudière max. pour la température extérieure la plus froide considérée lors du calcul de l'installation.
- 🔧 Réglage de la courbe de chauffe pour la vanne mélangeuse.
Ce réglage détermine la température départ max. pour la température extérieure la plus froide pour laquelle l'installation a été calculée.

Sélecteur de fonction

- 🔌 arrêt du régulateur – le brûleur et le circulateur sont à l'arrêt (sauf antigel 10 °C) – la vanne mélangeuse se ferme (sauf antigel 10 °C) – l'horloge reste en service
- ☾ régime réduit permanent : à utiliser en cas d'absence prolongée
- ☀ régime confort permanent : à utiliser si l'on ne souhaite momentanément plus de régime réduit ou s'il n'y a pas d'horloge dans le régulateur
- 🕒 fonctionnement automatique : l'horloge détermine l'alternance des régimes confort/réduit
- 🔧 service manuel : le brûleur est enclenché (sauf consigne max. atteinte) – la vanne mélangeuse s'ouvre (sauf si consigne max. atteinte) – le circulateur fonctionne
- S régime été : le brûleur est à l'arrêt (sauf antigel 10 °C) – le circulateur est à l'arrêt (sauf dégivrage en cours ou antigel 10 °C) – la vanne mélangeuse est fermée (sauf dégivrage en cours ou antigel 10 °C).

Réglages de la face arrière

- KLZ** -5 à -20 °C : température extérieure minimum pour laquelle l'installation de chauffage a été calculée
-  -20 à 0 °C : température extérieure en dessous de laquelle l'abaissement en régime réduit est supprimé
-  17 à 30 °C : température extérieure à partir de laquelle le régulateur passe en régime été
-  20 à 60 °C : température départ minimum lorsque le régulateur n'est plus en régime été
- °C max** 40 à 90 °C : température départ maximum après la vanne mélangeuse
- 
- NZ** 1,5 à 6 °C : écart de température entre les impulsions d'ouverture et de fermeture de la vanne mélangeuse (zone neutre)
-  20 à 60 °C : température minimum de la chaudière lorsque le régulateur n'est plus en régime été
- °C min** 20 à 50 °C : température minimum admissible à la chaudière hors régime été
- °C max** 50 à 90 °C : température maximum admissible à la chaudière en cas de service manuel
- t min** 0,5 à 10 min : durée d'enclenchement minimum du brûleur.
- 

Codification des 8 interrupteurs

- pos. 1** régime confort permanent circuit chaudière
- pos. 2** régime confort permanent circuit vanne mélangeuse
- pos. 3** suppression du dégommage du circulateur et de la vanne
- pos. 4** choix de la fonction de la borne X : commande à distance du régime confort ou arrêt total du chauffage en régime réduit
- pos. 6** choix de la fonction de la sonde d'ambiance : influence sur le circuit mélangeur seul ou sur les deux circuits simultanément
- pos. 5-7-8** non utilisés.

Résumé des caractéristiques du SAM 2002 pour cahier des charges

- ▶ Régulateur climatique pour commande de mélangeur selon une courbe PI et d'un brûleur selon une courbe P
- ▶ Réglage des courbes de chauffe, du régime confort et du régime réduit
- ▶ Réglage de la température «régime été», des températures minimum et maximum de départ ainsi que des températures minimum et maximum chaudière
- ▶ Dégommage automatique du circulateur chauffage et du mélangeur
- ▶ Sélecteur de fonction à 6 positions : arrêt, confort permanent, réduit permanent, automatique, manuel, régime été
- ▶ Détection d'une sonde coupée ou en court-circuit
- ▶ Possibilité de raccorder une sonde d'ambiance, un thermostat d'ambiance, une commande à distance pour le choix des régimes
- ▶ Possibilité de raccorder une sonde retour pour arrêter le circulateur lorsqu'il n'y a plus d'échange thermique dans la chaudière
- ▶ Programmation des régimes confort/réduit par horloge digitale ou analogique incorporée
- ▶ Montage mural sur socle, ou encastré en tableau ou armoire (découpe 92 x 138 mm)
- ▶ Borniers débrochables
- ▶ Boutons de réglage amovibles.

RÉFÉRENCES DE COMMANDE	
SAM 2002	régulateur climatique
3115	sonde extérieure (fournie avec le régulateur)
3128	sonde de départ (+ clip) ou chaudière (2 sondes fournies avec le régulateur)
SUL 184 h-52	horloge analogique 1 canal
SUL 184 h-53	horloge analogique 2 canaux
TR 684-53	horloge digitale 2 canaux