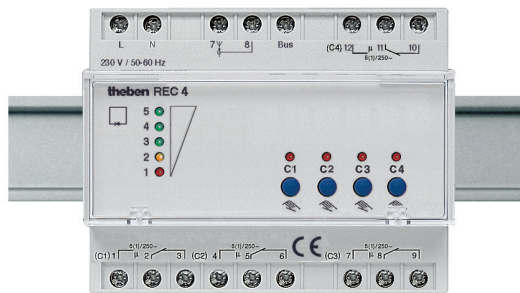


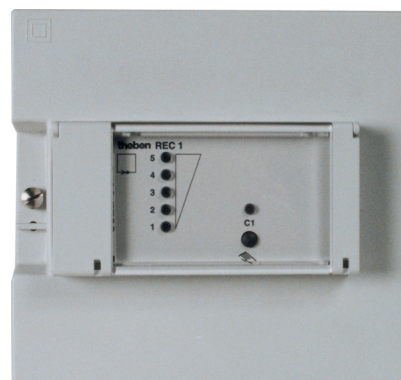
RAM 797 HF : draadloze thermostaat



Zender RAM 797 HF,
montage op wand of sokkel



Ontvanger 4 zones,
montage in de schakelkast van de stookplaats



Ontvanger 1 zone,
wandmontage met klemafdekking

De thermostaat RAM 797 HF heeft dezelfde programmeermogelijkheden als de RAM 797 B en RAM 797 N.

RAM 797 HF set 1 : 1 thermostaat + 1 ontvanger 1 zone

RAM 797 HF set 2 : 2 thermostaten + 1 ontvanger 2 zones

RAM 797 HF set 4 : 4 thermostaten + 1 ontvanger 4 zones

Werkwijze van de zender

Hij kan in om het even welk lokaal geïnstalleerd worden en in functie van de gebruikersbehoeften vrij worden verplaatst. Hij vereist geen elektrische aansluiting.

In tegenstelling tot een klassieke thermostaat, die b.v. een brander, een circulatiepomp en een mengkraan bestuurt via een elektrisch contact, zendt de RAM 797 HF een radiosignaal uit naar een ontvangtoestel dat zo dicht mogelijk bij de te besturen apparatuur is geplaatst.

De RAM 797 HF beschikt over dezelfde mogelijkheden als de RAM 797 B, uitgezonderd de telefoonbediening waarvoor een elektrische aansluiting is vereist.

De RAM 797 HF bevat een uiterst selectief zendsysteem, dat niet mag verstoord worden door andere apparatuur met radiofrequenties zoals de afstandbedieningen van garagedeuren, gemotoriseerde poorten, telegeleid speelgoed, enz.

Werkwijze van de ontvanger

Dit apparaat ontvangt de door de zender (thermostaat) gestuurde signalen en kan een brander, een circulatiepomp, een mengkraan, enz. besturen via één of meerdere elektrische contacten.

Bij de signaaltransmissie wordt de kwaliteit van ontvangst weergegeven door vijf LED's. De antenne moet dan zodanig geïoriënteerd worden dat een optimaal signaal wordt opgevangen. In plaats van de oorspronkelijke antenne kan zo nodig een HF-buitenantenne aangesloten worden.

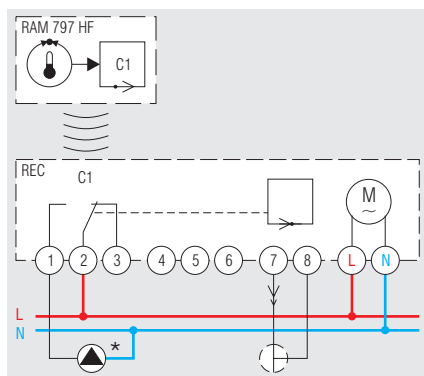
De ontvanger wordt in principe in de stookplaats gemonteerd, teneinde de elektrische aansluitingen maximaal te beperken. De maximumafstand tussen zender en ontvanger zal 25 tot 30 m zijn in de ongunstigste omstandigheden.

Aansluitvoorbeeld van de ontvanger

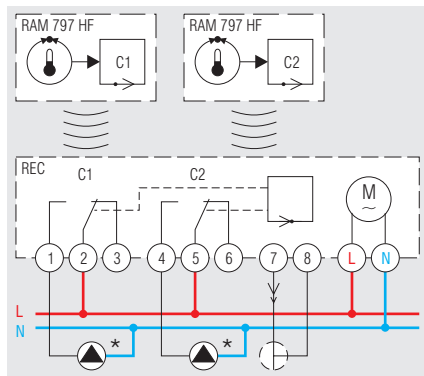
Indien de ontvanger één of meerdere gemotoriseerde mengkranen moet sturen, heeft men de volgende klemmenopstelling :

- klem 1 : openen mengkraan 1
- klem 3 : openen mengkraan 1
- klem 4 : openen mengkraan 2
- klem 6 : openen mengkraan 2
- klem 7 : openen mengkraan 3
- klem 9 : openen mengkraan 3
- klem 10 : openen mengkraan 4
- klem 12 : openen mengkraan 4

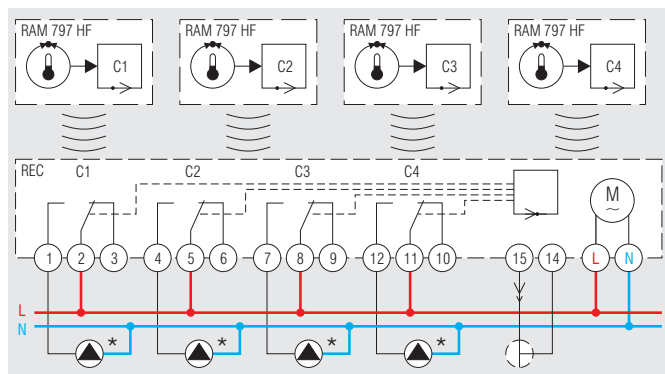
Ontvanger 1 zone



Ontvanger 2 zones



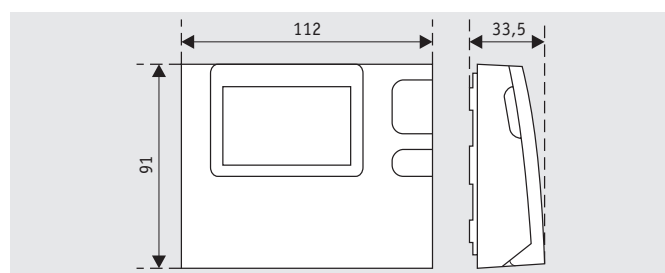
Ontvanger 4 zones



* : circulatiepomp, elektrothermische kraan, zoneventiel, brander, magneetventiel, enz.

Technische gegevens van de zender

- ▶ Frequentie van radiosignaal : 433 MHz
- ▶ Vermogen van signaal : < 10 mW
- ▶ Voeding : 4 alkaline microbatterijen LR03
- ▶ Levensduur van batterijen : ca. 2 jaar in functie van de schakelfrequentie
- ▶ Regelnaauwkeurigheid : $\pm 0,2$ K
- ▶ Instelbereik : 5 tot 30 °C per stap van 0,2 °C
- ▶ Programmeernaauwkeurigheid : op de minuut na
- ▶ Signaalbereik : 25 tot 30 m
- ▶ Signaalherhaling: om de 30 minuten
- ▶ Montage : bij de thermostaat worden twee steunen geleverd hetzij voor wandmontage, hetzij om op een tafel of een meubel te plaatsen.



Technische gegevens van de ontvanger

RAM 797 HF set 1 \Rightarrow ontvanger 1 kanaal

RAM 797 HF set 2 \Rightarrow ontvanger 2 kanalen

RAM 797 HF set 4 \Rightarrow ontvanger 4 kanalen

- ▶ Voeding : 230 V ± 10 % 50 tot 60 Hz
- ▶ Antenne : externe draad (zo nodig HF-antenne)
- ▶ Aantal kanalen : 1, 2 of 4
- ▶ Contacten : 1 of 2 potentiaalvrije wisselcontacten
- ▶ Schakelvermogen van contacten :
6 A/230 V AC $\cos \varphi = 1$; 1 A/230 V AC $\cos \varphi = 0,6$
- ▶ Geheugenopslag van de schakelstand bij spanningsuitval
- ▶ Toetsen voor codering/afwijking : 1 toets per kanaal
- ▶ Signallampen :
- 1 LED per kanaal om de schakelstand aan te duiden
- 5 LED's voor kwaliteitsweergave van de ontvangst
- ▶ Codering : automatisch (65 536 codes)
- ▶ Beschermingsgraad behuizing : IP 20 volgens EN 60529
- ▶ Beschermingsklasse : II volgens EN 60335-1
- ▶ Aansluiting : schroefklemmen 2 x 2,5 mm²
- ▶ Montage op DIN-rail 35 mm of op wand d.m.v. montage-set met klemafdekking

