

## Thermostats avec sortie triac

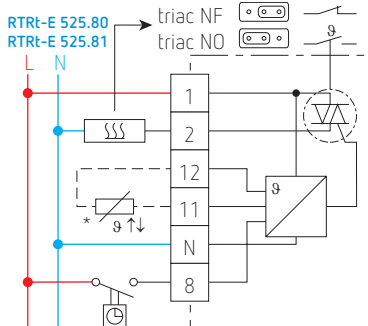
RTRt-E 525.80 230V



RTRt-E 525.81 230V



Code de commande	RTRt-E 525.80 230V	RTRt-E 525.81 230V
N° informatique	515 1901	515 1905
Plage de réglage	5 à 30 °C	5 à 30 °C
Fonctionnement	PWM	PWM
Bande proportionnelle	1,5 K	1,5 K
Période de régulation	5 à 10 minutes	5 à 10 minutes
Sortie	1 triac NO ou NF (choix de la fonction par jumper)	1 triac NO ou NF (choix de la fonction par jumper)
Tension de service	230 V AC (195 à 255 V 50 à 60 Hz) 24 V AC sur demande	230 V AC (195 à 255 V 50 à 60 Hz) 24 V AC sur demande
Courant commutable	0 à 0,8 A / 230 V AC cos $\varphi = 1$ 0 à 0,5 A / 230 V AC cos $\varphi = 0,6$	0 à 0,8 A / 230 V AC cos $\varphi = 1$ 0 à 0,5 A / 230 V AC cos $\varphi = 0,6$
Surcharge admissible	maximum 5 A pendant 2 s	maximum 5 A pendant 2 s
Abaissement de température	3 K par interrupteur horaire ou manuel externe	3 K par interrupteur horaire ou manuel externe
Interrupteurs	–	confort / réduit / automatique
Témoins lumineux	–	–
Degré de protection	IP30	IP30
Température admissible	-25 à +40 °C	-25 à +40 °C
Particularités	possibilité de bloquer la consigne ou de réduire la plage de réglage	possibilité de bloquer la consigne ou de réduire la plage de réglage
Accessoires	voir page 56	voir page 56
Dimensions	75 x 75 x 25,5 mm	75 x 75 x 25,5 mm
Schéma électrique		



\*: sonde à distance en option, réf. 000.193.720.000