

# Thermostats modulaires avec sonde à distance

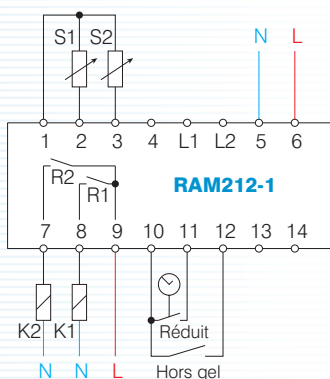
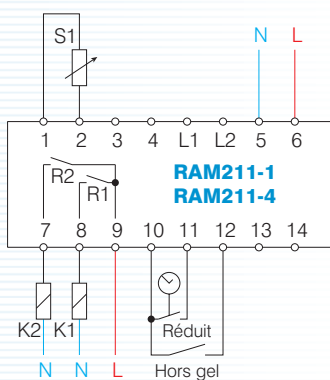
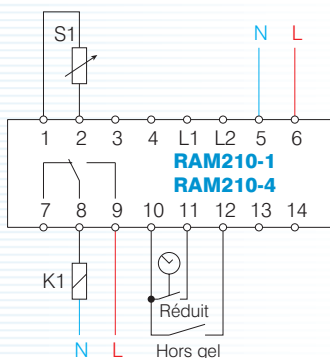
1



RAM210-1



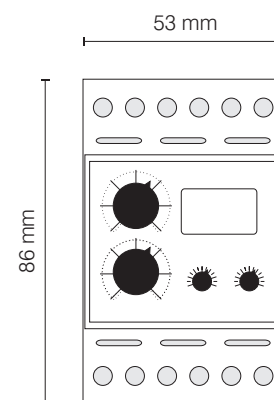
RAM211-4



- Thermostat pour la mesure et la régulation de la température ambiante dans des locaux humides ou poussiéreux ou dans des locaux publics (écoles, magasins, églises, salles omnisports, etc.)
- Convient également pour la mesure de la température extérieure
- Versions avec affichage digital LCD de la température mesurée
- Possibilité de choisir un réglage de température réduite ou hors gel en raccordant un interrupteur horaire ou des interrupteurs manuels sur deux entrées de commande
- Boîtier modulaire de 3 modules de largeur.

## Caractéristiques techniques

Alimentation	230 V 50 Hz
Consommation	2,5 VA
Plage de réglage	-5 à +35 °C
Abaissement de température réduite et hors gel	0 à 20 K
Différentiel	0,3 K
Précision de régulation	± 0,2 K
Matériau de contact	AgCd0
Matériau de boîtier	thermoplast à comportement V0
Classe de protection	II selon EN 60 730-1
Degré de protection	IP20 selon EN 60 529
Température admissible	-10 à +50 °C
Sondes	NTC 1000 Ω à 25 °C



RÉFÉRENCES DE COMMANDE	AFFICHAGE DIGITAL	ENTRÉES DE MESURE	PLAGE DE MESURE	CONTACTS
<b>RAM210-1</b>	–	1 x NTC	1 x -5 à +35 °C	1 inverseur 6 A cos φ = 1, 3 A cos φ = 0,6
<b>RAM210-4</b>	■	1 x NTC	1 x -5 à +35 °C	1 inverseur 6 A cos φ = 1, 3 A cos φ = 0,6
<b>RAM211-1</b>	–	1 x NTC	2 x -5 à +35 °C	2 NO indépendants 6 A cos φ = 1, 3 A cos φ = 0,6
<b>RAM211-4</b>	■	1 x NTC	2 x -5 à +35 °C	2 NO indépendants 6 A cos φ = 1, 3 A cos φ = 0,6
<b>RAM212-1</b>	–	2 x NTC	2 x -5 à +35 °C	2 NO indépendants 6 A cos φ = 1, 3 A cos φ = 0,6
OPTIONS				
<b>907 0 001</b>	kit pour montage encastré			
<b>907 0 050</b>	cache-bornes pour montage mural			
SONDES (à commander séparément)				
<b>SD104</b>		Sonde pour gaine de ventilation ou plancher chauffant. Peut également être placée dans un doigt de gant ou être appliquée sur un tuyau à l'aide d'un collier de serrage. Câble en silicone de 3 m (peut être prolongé jusqu'à 50 m).		
<b>SB104</b>		Sonde résultante (boule noire) pour chauffage radiant. Diamètre du capteur : 60 mm. Câble en silicone de 3 m (peut être prolongé jusqu'à 50 m).		
<b>SA104</b>		Sonde murale (70 x 70 x 30 mm) pour mesure de la température ambiante dans un local. Raccordement par vis (câble de maximum 50 m).		
<b>SE104</b>		Sonde extérieure (50 x 50 x 35 mm) pour mesure de la température extérieure ou pour locaux humides. Degré de protection IP54. Raccordement par vis (câble de maximum 50 m).		