

Signalisation de défauts



AD 5992

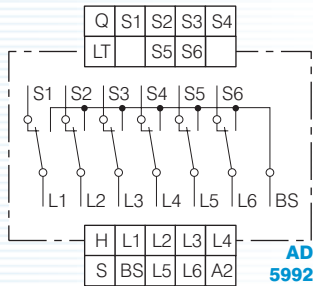


AD 5998

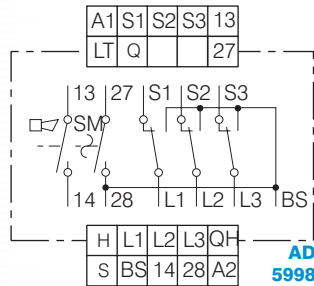
- Le système de signalisation de défauts AD 5998 - AD 5992 permet de centraliser et de visualiser 3 à 303 défauts avec identification «nouveau défaut» par clignotement du témoin lumineux individuel
- Signalisation lumineuse collective et sonore possible
- Boîtier de 45 mm de large
- Unité centrale AD 5998 avec 3 entrées défauts
- Module d'extension AD 5992 avec 6 entrées défauts
- Détection des défauts par contacts NO.

Caractéristiques techniques

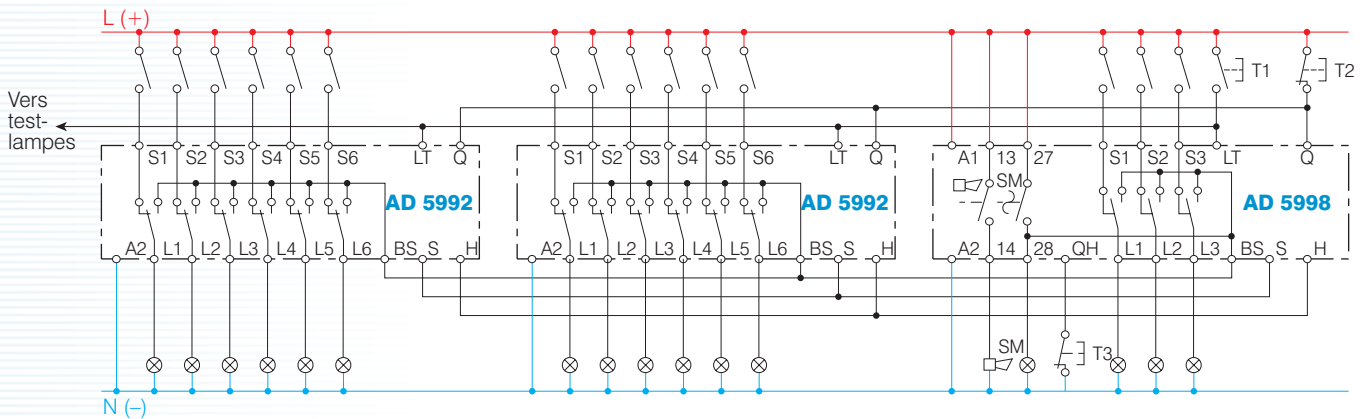
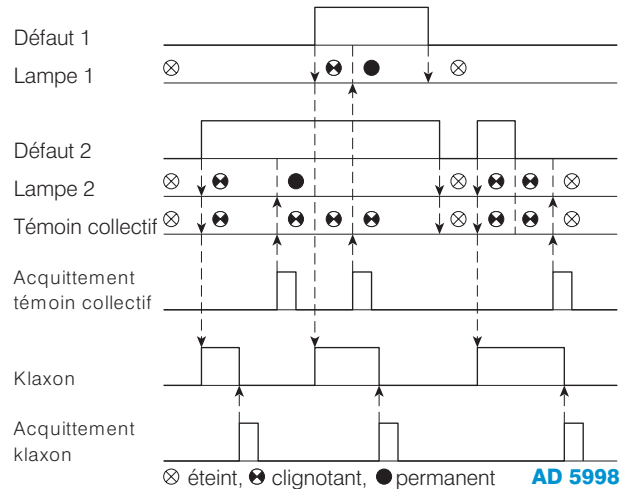
Alimentation nominale U_N	24, 230 ou 240 V AC; 24, 48, 60, 110, 125 ou 220 V DC
Plage de tension	80 à 110 % U_N
Consommation	6 VA/230 V AC; 1,5 W/24 V DC
Impulsion d'acquiescement	≥ 200 ms
Contacts	2 NO pour la signalisation collective, 3 NO ou 6 NO pour la signalisation individuelle
Charge maximale	1 A pour les témoins lumineux, 3 A pour le signal sonore
Température maximale	-20 à +60 °C
Poids	380 g pour AD 5998 et 360 g pour AD 5992



AD 5992



AD 5998



T1: test-lampes, T2: acquiescement témoins lumineux, T3: acquiescement klaxon, ne convient pas pour témoins lumineux avec transfo incorporé, test-lampes: page suivante

RÉFÉRENCES DE COMMANDE (spécifier la tension nominale)

AD 5998

signalisation de défauts, unité centrale avec 3 entrées défauts

AD 5992

signalisation de défauts, module d'extension avec 6 entrées défauts