

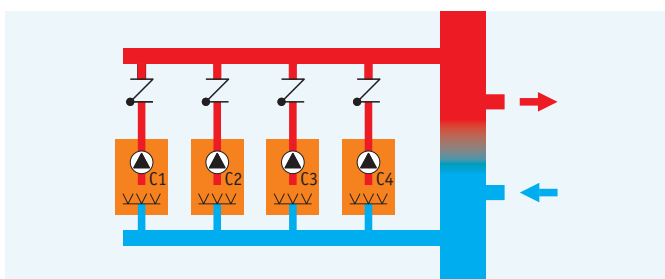
Module logique PHARAO-II 10 avec programme GTE 36.4-1

Commande en cascade de 4 chaudières avec commande des circulateurs incorporés



La fonction GTE 36.4-1 convient pour la commande en cascade de quatre chaudières sans production d'eau chaude sanitaire ou avec production d'eau chaude sanitaire dans le secondaire.

Schéma hydraulique compatible



N.b. : les circulateurs C1 à C4 doivent être commandés par un contact temporisé disponible dans le tableau de bord de la chaudière.

Description des entrées (logiques 230 V AC)

01	montée cascade
02	descente cascade
03	ordre de la cascade 1-2-3-4
04	test

Description des sorties

(contacts relais 8 A/230 V AC)

01	brûleur 1
02	brûleur 2
03	brûleur 3
04	brûleur 4

Temporisations de base

T1	temporisation à l'enclenchement 2 ^e étage : 5 minutes
T2	temporisation au déclenchement 2 ^e étage : 3 minutes
T3	temporisation à l'enclenchement 3 ^e étage : 5 minutes
T4	temporisation au déclenchement 3 ^e étage : 3 minutes
T5	temporisation à l'enclenchement 4 ^e étage : 5 minutes
T6	temporisation au déclenchement 4 ^e étage : 3 minutes

Principe de fonctionnement

Équilibrage du temps de fonctionnement des chaudières

- Si l'entrée 3 est raccordée à la phase L, l'ordre de démarrage des chaudières est 1-2-3-4. L'ordre de déclenchement est également 1-2-3-4.
- Par contre, si l'entrée 3 n'est pas raccordée, les chaudières s'enclenchent et se déclenchent dans l'ordre 1-2-3-4, 2-3-4-1, 3-4-1-2 ou 4-1-2-3 selon que la chaudière 1, 2, 3 ou 4 est celle qui a fonctionné le moins longtemps. Cette fonction permet un équilibrage automatique du temps de fonctionnement.
- Un changement de l'ordre de démarrage n'est possible que lorsque toutes les chaudières sont à l'arrêt.

Fonctionnement

- A la fermeture du contact de montée cascade raccordé sur l'entrée 1 (régulateur climatique, thermostat, etc.), le premier étage de la cascade est enclenché. Après une temporisation de 5 minutes, si le contact de commande est toujours fermé, l'étage 2 enclenche. Après une nouvelle temporisation de 5 minutes, l'étage 3 enclenche. Enfin, après à nouveau 5 minutes, l'étage 4 enclenche.
- A l'ouverture du contact de commande, la cascade reste dans l'état acquis.
- A la fermeture du contact de descente cascade raccordé sur l'entrée 2, l'étage 1 déclenche immédiatement, l'étage 2 après 3 minutes, l'étage 3 après de nouveau 3 minutes et l'étage 4 encore après 3 minutes.
- Pour une fonction test ou si les 4 chaudières doivent être enclenchées en même temps (production d'eau chaude sanitaire, chauffage piscine, etc.), un contact de commande doit appliquer la phase sur l'entrée 4.

Réglage du PHARAO-II 10

Lors de la mise en service, le PHARAO-II 10 est opérationnel, aucun réglage n'est nécessaire sauf une éventuelle remise à l'heure si l'heure indiquée dans l'affichage est incorrecte. L'écran visualisé par défaut indique l'état des entrées logiques 1 à 6 et l'état des sorties 1 à 4.

Remise à l'heure





- ☞ Si une remise à l'heure est nécessaire, il faut appuyer simultanément sur et (fonction STOP). Confirmez par 2 x .
- ☞ Accédez au réglage de l'heure en utilisant les touches et . Confirmez par .
- ☞ Corrigez par ou . Déplacez le curseur par , , ou . Confirmez par .
- ☞ Le retour au programme automatique est réalisé en recherchant la fonction RUN avec la touche . Confirmez par 2 x .

Affichage dans le display

Ecran 1

- Heure et date
- Etat des entrées et sorties.

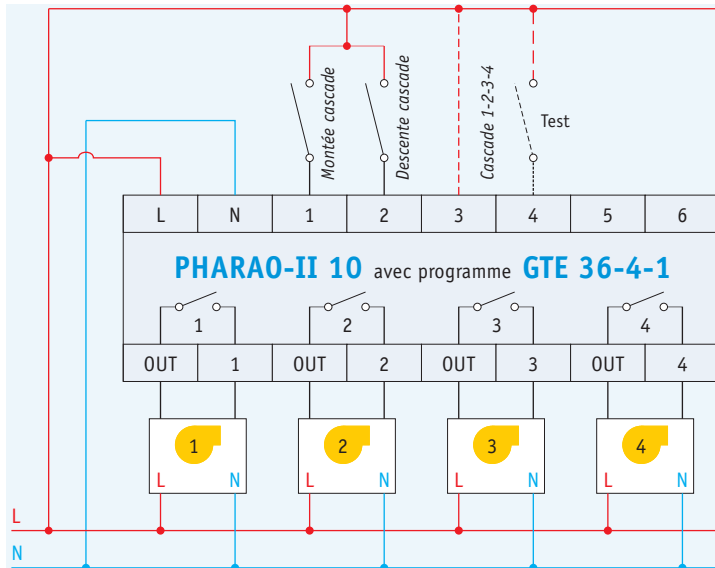
Ecran 2 : nombre d'heures de fonctionnement des chaudières

Accès à cet écran en appuyant sur , retour à l'écran 1 en appuyant sur .
Remise à zéro des compteurs en appuyant plus de 5 secondes sur les touches  et  ensemble.

Réf. de commande

- PHARAO-II 10 avec programme GTE 36.4-1 (éventuellement avec d'autres temporisations).

Exemple de raccordement



Remarques

- Si la commande en cascade s'effectue par un contact simple, raccordez la borne 2 à la phase L.
- Si aucune fonction de test n'est requise, ne pas raccorder l'entrée 4.
- Si l'inversion de la cascade n'est pas souhaitée, raccordez l'entrée 3 à la phase L.

