

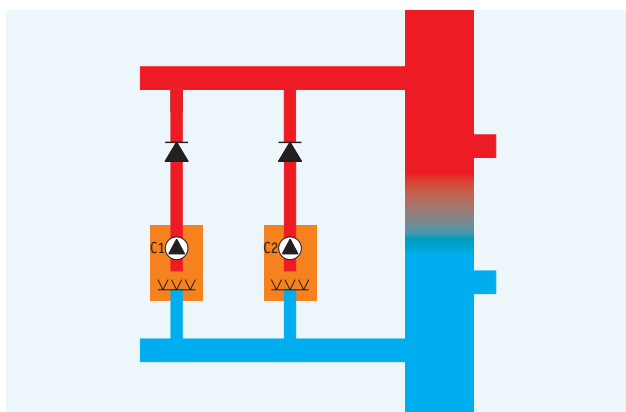
Module logique PHARAO-II 10 avec programme GTE 36.2

Commande en cascade de 2 chaudières



La fonction GTE 36.2 convient pour la commande en cascade de 2 chaudières avec brûleur une allure et circulateur incorporé, sans production d'eau chaude sanitaire dans le circuit primaire. La temporisation au déclenchement des circulateurs doit être gérée par l'automatisme de la chaudière.

Schéma hydraulique compatible



Description des entrées (logiques 230 V AC)

01	montée cascade (commande par régulateur climatique)
02	descente cascade (commande par régulateur climatique)
03	fonction test ou contact pour forcer la cascade à haute température pour la production d'eau chaude sanitaire, le chauffage piscine, etc.
04	inversion de la cascade autorisée ou non

Sorties (contacts relais 8 A/230 V AC)

01	commande chaudière 1
02	commande chaudière 2

Temporisations de base

Ces temporisations peuvent être modifiées individuellement sur demande lors de la programmation.

- Horaire pour l'inversion de la cascade :
lundi 0h00 au jeudi 12h00 : ordre montée 1→2, ordre descente 1→2;
jeudi 12h00 au lundi 0h00 : ordre montée 2→1, ordre descente 2→1

T1	temporisation à l'enclenchement chaudière 2 : 5 min (sens 1→2)
T2	temporisation à l'enclenchement chaudière 1 : 5 min (sens 2→1)
T3	temporisation au déclenchement chaudière 2 : 3 min (sens 1→2)
T4	temporisation au déclenchement chaudière 1 : 3 min (sens 2→1)

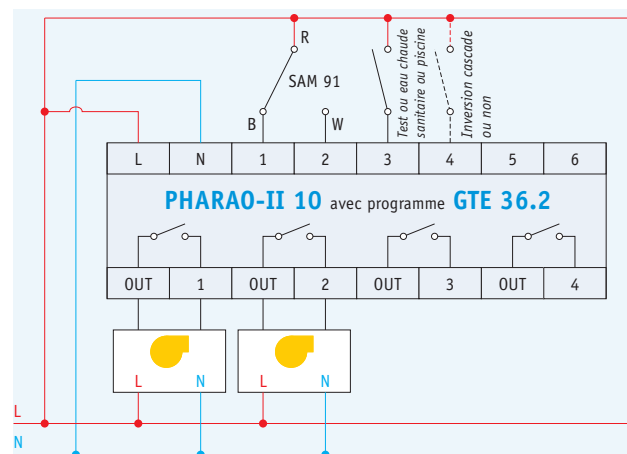
Affichage dans le display

- Heure et date
- Etat des entrées et sorties.

Réf. de commande

- PHARAO-II 10 avec programme GTE 36.2 (éventuellement avec autres temporisations).

Exemple de raccordement



Remarques

- si aucune fonction de test n'est requise, ne raccordez pas l'entrée 3
- si l'inversion de la cascade n'est pas souhaitée deux fois par semaine, raccordez l'entrée 4 à la phase L
- si la commande de montée / descente de la cascade est réalisée par un simple contact, raccordez celui-ci à l'entrée 1 et raccordez l'entrée 2 en permanence à la phase L.