

Modulaire thermostaten met afstandsvouler

1



RAM210-1

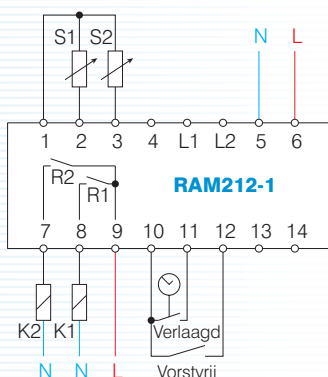
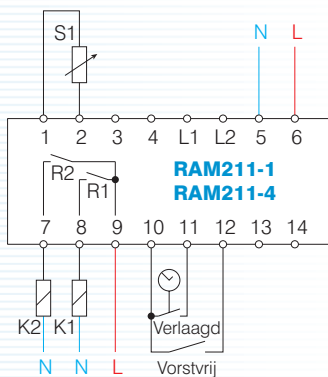
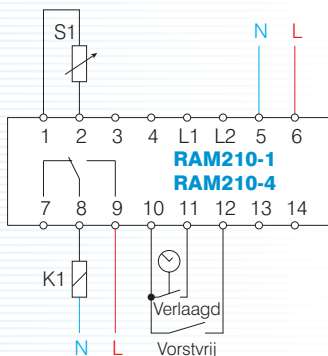
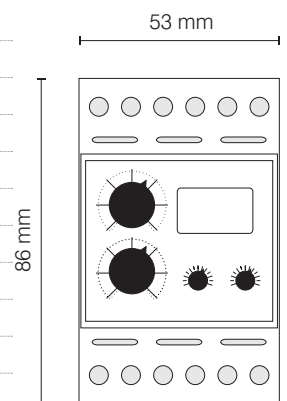


RAM211-4

- Thermostaat voor meten en regelen van de ruimtetemperatuur in vochtige of stoffige lokalen of in openbare ruimten (scholen, winkels, kerken, sporthallen, enz.)
- Eveneens geschikt voor het meten van de buitentemperatuur
- Uitvoeringen met digitale LCD-weergave van de gemeten temperatuur
- Instelmogelijkheid van een verlaagde temperatuur of vorstbeveiliging door aansluiting van een schakelklok of manuele schakelaars op twee sturingangen
- Modulaire behuizing 3 modules breed.

Technische gegevens

Voeding	230 V 50 Hz
Verbruik	2,5 VA
Instelbereik	-5 tot +35 °C
Verlaging van verlaagde temperatuur en vorstbeveiliging	: 0 tot 20 K
Differentiaal	0,3 K
Regelnauwkeurigheid	± 0,2 K
Materiaal van contact	AgCd0
Materiaal van behuizing	thermoplast met V0-gedrag
Beschermingsklasse	II volgens EN 60 730-1
Beschermingsgraad	IP20 volgens EN 60 529
Temperatuurbereik	-10 tot +50 °C
Voelers	NTC 1000 Ω tot 25 °C



BESTEL-REFERENTIES	DIGITALE WEERGAVE	MEET-INGANGEN	MEETBEREIK	CONTACTEN
RAM210-1	–	1 x NTC	1 x -5 tot +35 °C	1 wisselc. 6 A cos φ = 1, 3 A cos φ = 0,6
RAM210-4	■	1 x NTC	1 x -5 tot +35 °C	1 wisselc. 6 A cos φ = 1, 3 A cos φ = 0,6
RAM211-1	–	1 x NTC	2 x -5 tot +35 °C	2 afzonderlijke NO 6 A cos φ = 1, 3 A cos φ = 0,6
RAM211-4	■	1 x NTC	2 x -5 tot +35 °C	2 afzonderlijke NO 6 A cos φ = 1, 3 A cos φ = 0,6
RAM212-1	–	2 x NTC	2 x -5 tot +35 °C	2 afzonderlijke NO 6 A cos φ = 1, 3 A cos φ = 0,6
OPTIES				
907 0 001	kit voor inbouwmontage			
907 0 050	klemmendeksel voor wandmontage			
VOELERS (apart te bestellen)				
SD104		<ul style="list-style-type: none"> Voeler voor ventilatiepijp of vloerverwarming Kan eveneens in een beschermhuls geplaatst worden of worden gemonteerd op een buis d.m.v. een klembegel Siliconekabel van 3 m (verlengbaar tot 50 m). 		
SB104		<ul style="list-style-type: none"> Zwarte bol-voeler voor stralingsverwarming Diameter van sensor : 60 mm Siliconekabel van 3 m (verlengbaar tot 50 m). 		
SA104		<ul style="list-style-type: none"> Wandvoeler (70 x 70 x 30 mm) voor het meten van de ruimtetemperatuur in een lokaal Aansluiting met schroeven (kabel van maximum 50 m). 		
SE104		<ul style="list-style-type: none"> Buitenvoeler (50 x 50 x 35 mm) voor het meten van de buitentemperatuur of voor vochtige ruimten Beschermingsgraad IP54 Aansluiting met schroeven (kabel van maximum 50 m). 		