

Digitale regelaars

1



TJ33



TJ48



TJ63



TJ68

- Regelaars voor inbouwmontage of op DIN-rail
- Frontraam 74 x 32, 48 x 48 of 48 x 96 mm
- Display 3 digits van 13,5 mm,
4 digits van 10 mm,
3 + 3 digits van 13,5 + 7 mm
4 + 4 digits van 10 + 7 mm
- LED's voor weergave van de toestand van de regelingsuitgang, de alarmuitgang, de eenheid °C of °F, de afwijking +/- evenals voor het melden van de vergrendeling van de parameters en de functie SELF TUNING
- Een volledig configureerbaar alarmcontact
- Talrijke parameters: type van voeler, functie SELF TUNING, proportionele band, alarmdrempels, enz.

Technische gegevens

Voeding	24, 115 of 230 V AC	
Verbruik	3 W	
Geschikte voelers	Pt100, PTC of thermokoppels J of K (stroom- of spanningsingangen eveneens mogelijk met externe weerstanden)	
Contacten	- 1 potentiaalvrij wisselcontact voor de regeling - 1 NO of 1 wisselcontact voor een alarm	
Schakelvermogen	3 A/250 V AC $\cos \varphi = 1$	
Schakelbare minimumspanning	30 V AC of DC	
Statische regelingsuitgang op aanvraag	12 V DC ($R_i = 270 \Omega$)	0 tot 1 V 0 tot 20 mA 0 tot 5 V 4 tot 20 mA
Temperatuurbereik	0 tot 50 °C	
Relatieve vochtigheid	18 tot 85 % niet condenserend	
Beschermingsgraad van frontpaneel	IP65	
Isolatieklasse	II	
Materiaal van behuizing	thermoplast V-0 volgens UL 94	

TYPE	GEWICHT	DIEPTE VAN BEHUIZING	VERBINDINGEN
TJ3-	180 g	62 mm	2 connectoren 5-polig
TJ4-	200 g	85 mm	1 ronde connector 11-polig
TJ6-	250 g	65 mm	1 rechte connector 11-polig
TJD4 of TJD8	300 g	81 mm	schroefklemmen

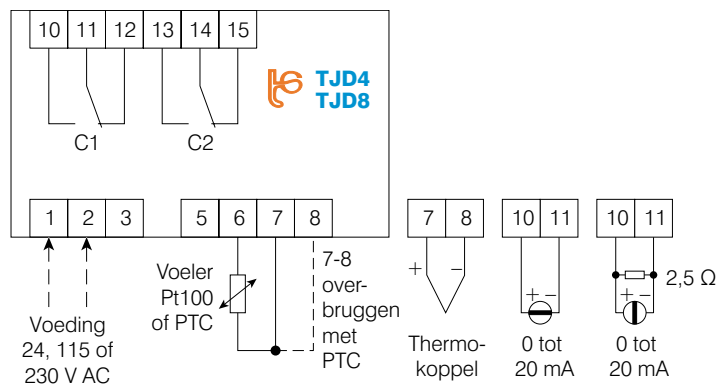
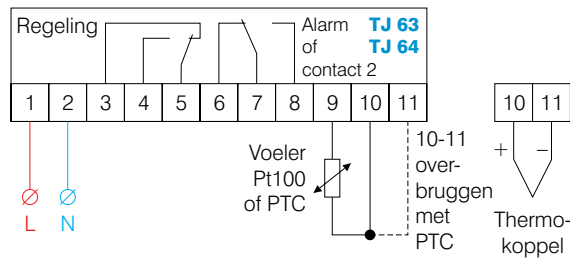
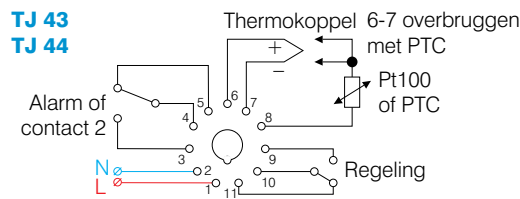
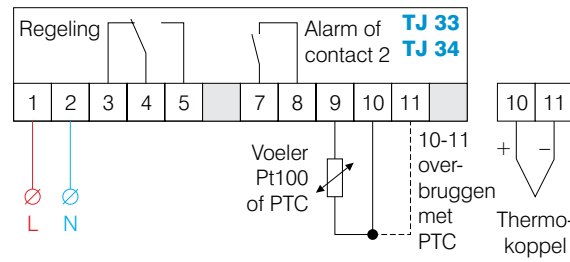


TJD4



TJD8

Aansluitschema's



BESTELVOORBEELD: TJAB C D

TJ	type			
A = frontraam of DIN-rail	3: 74 x 32	4: 48 x 48	6: 48 x 96	D: rail DIN
B = digit	3: 3 digits	6: 3 + 3 digits	4: 4 digits	8: 4 + 4 digits voor instelwaarden
C = voeding	24: 24 V AC	115: 115 V AC	230: 230 V AC	
D = uitgang regeling	R: relais	0 tot 20 mA	0 tot 1 V	
	S: logisch 12 V	4 tot 20 mA	0 tot 5 V	

OPTIE

R11 11-polige sokkel