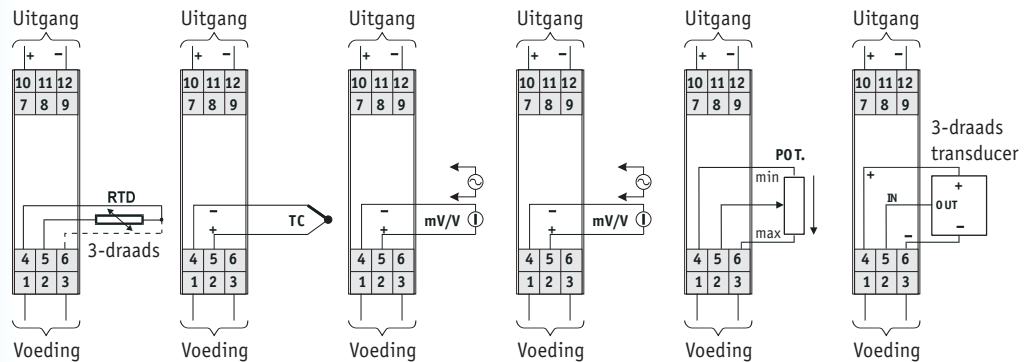
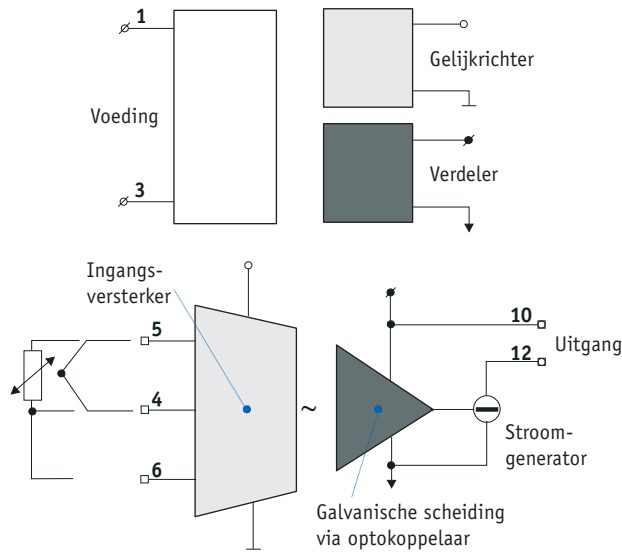
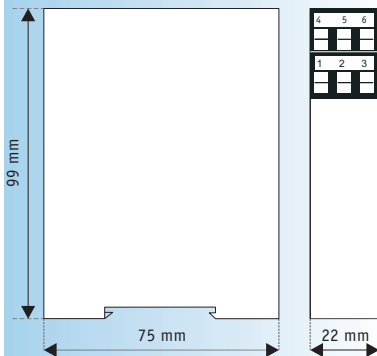


Signaalomzetter



TIS

- ▶ Analoge signaalomzetter voor montage op DIN-rail (breedte 22 mm)
- ▶ Geschikt voor omzetten en conditioneren van een analoge grootte afkomstig van een sensor (weerstand, spanning, stroom, enz.) in een lineair spannings- of stroom-signaal voor PLC, PC, enz.
- ▶ Talrijke varianten mogelijk
- ▶ Galvanische scheiding ingang/uitgang/voeding
- ▶ Grote immuniteit t.o.v. geluid en storing door inductie



Technische gegevens

- ▶ Voeding : 12 tot 35 V AC/DC
- ▶ Frequentie : 50 tot 60 Hz
- ▶ Verbruik : ≤ 3 W
- ▶ Isolatie : 1500 V AC
- ▶ Nauwkeurigheid : ± 1 % van het bereik
- ▶ Toelaatbare temperatuur : 0 tot 50 °C
- ▶ Toelaatbare relatieve vochtigheid : 18 tot 85 % zonder condensvorming
- ▶ Afmetingen : 22 x 75 x 99 mm
- ▶ Aansluiting : schroefklemmen
- ▶ Gewicht : 130 g

BESTELREFERENTIE : TIS 0 <input type="checkbox"/> <input type="checkbox"/> - <input type="checkbox"/> <input type="checkbox"/> <input type="checkbox"/>			
TIS 0 <input type="checkbox"/> <input type="checkbox"/> - <input type="checkbox"/> <input type="checkbox"/> <input type="checkbox"/>	TIS 0 <input type="checkbox"/> <input checked="" type="checkbox"/> - <input type="checkbox"/> <input type="checkbox"/> <input type="checkbox"/> min-max	TIS 0 <input type="checkbox"/> <input type="checkbox"/> - <input type="checkbox"/> <input checked="" type="checkbox"/> <input type="checkbox"/>	TIS 0 <input type="checkbox"/> <input type="checkbox"/> - <input type="checkbox"/> <input type="checkbox"/> <input checked="" type="checkbox"/>
Meetingang	Uitbreiding van meetbereik in geval van één ingang per temperatuurvoeler	Uitgang	Voeding
J, K, R, S, T : thermokoppels		0-20 mA 4-20 mA 0-5 V 0-10 V andere	12 tot 35 V AC/DC
RTD : Pt100	Voorbeeld : 10 tot 35 °C, 0 tot 100 °C, 0 tot 700 °C, enz.		
PTC : KTY81-121			
0-20 mA 4-20 mA 0-1 A 0-5 A	stroom		
0-1 V 0-10 V	spanning		
X Ω/kΩ	potentiometer		

Bestelvoorbeeld

TIS 0 J 0 tot 700 °C 0 tot 10 V 12 tot 35 V AC/DC

TIS 0 PTC 0 tot 100 °C 0 tot 10 V 12 tot 35 V AC/DC

TIS 0 0-10 V 4 tot 20 mA 12 tot 35 V AC/DC

TIS 0 1 kΩ 0 tot 20 mA 12 tot 35 V AC/DC