

Elektromechanische schakelklokken



SUL 189hw

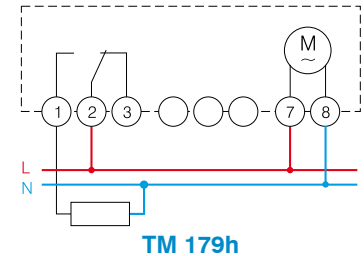


TM 179h

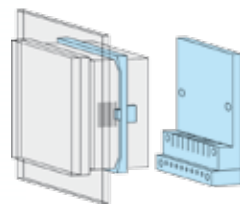
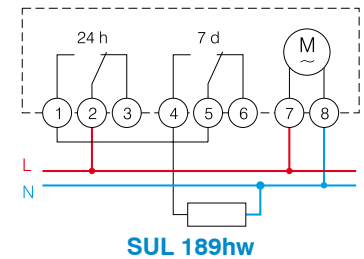
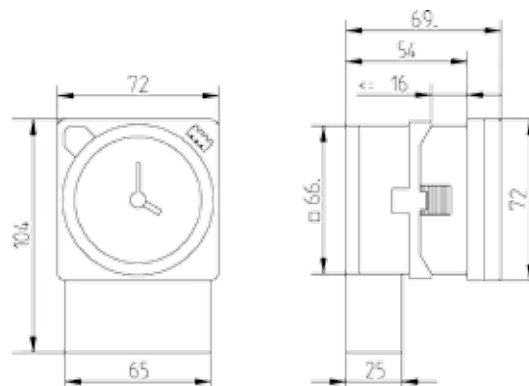
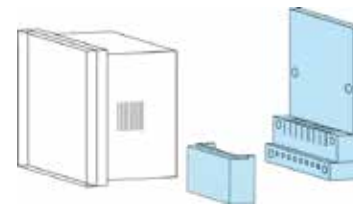
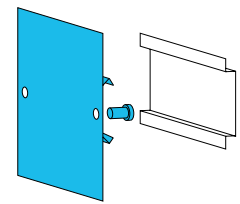
- Montage op wand, inbouw of op DIN-rail
- Steekbare sokkel
- Frontraam : 72 x 72 mm
- Schakelschijf : 60 minuten of 24 uur + 7 dagen
- Steekbare ruiters, onverliesbare segmenten op 7-dagenschijf
- Doorzichtige afdekplaat.

Gemeenschappelijke gegevens

Materiaal van contact	vergulde verhard zilver
Verbruik	2,5 VA
Afwijking	≤ 1 s/dag bij 20 °C
Materiaal van behuizing	zelfdovende thermoplast
Beschermingsklasse	II volgens EN 60 730-1
Beschermingsgraad	IP 20 volgens EN 60 529
Temperatuurbereik	-10 tot +55 °C



Afmetingen

Inbouwmontage,
steekbaar op sokkelWandmontage op sokkel
met klemmendekselMontage op DIN-rail
met montageplaat,
ref. 907 0 071 in optie

BESTEL-REFERENTIES	VOEDING	SCHAKEL-SCHIJF	GANG-RESERVE	KORTSTE SCHAKELTIJD	AANTAL RUITERS	CONTACTEN	GEWICHT
SUL 189hw	230 V 45-60 Hz	24 uur + 7 dagen	3 dagen	30 min/12 uur	6 + 14 segmenten	2 wisselcontacten 10 A cos φ = 1; 2 A cos φ = 0,6	205 g
TM 179h	230 V 50 Hz	60 minuten	–	75 seconden	6	1 wisselcontact 10 A cos φ = 1; 4 A cos φ = 0,6	180 g
OPTIE							
907 0 071	montageplaat voor DIN-rail						