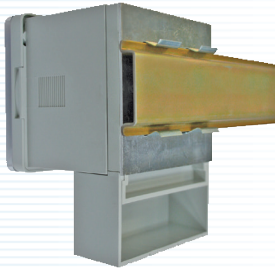


Elektromechanische schakelklokken



SYN 169s

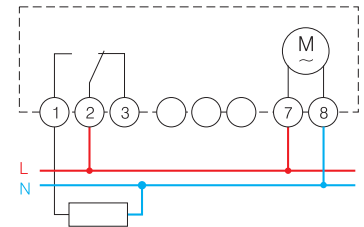


907 0 071, montageplaat voor DIN-rail, in optie

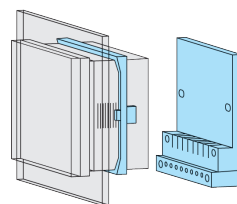
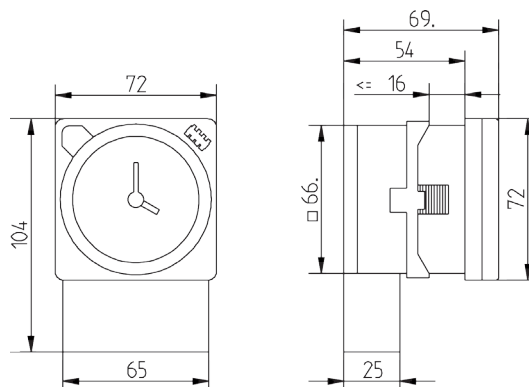
- Montage op wand, inbouw of op DIN-rail
- Steekbare sokkel
- Frontraam : 72 x 72 mm
- Schakelschijf : 24 uur
- Keuzeschakelaar auto / permanent ON of OFF
- Onverliesbare ruiters
- Doorzichtige afdekplaat
- De wijzers kunnen linksom gedraaid worden voor zomer-/wintertijdschakeling.

Gemeenschappelijke gegevens

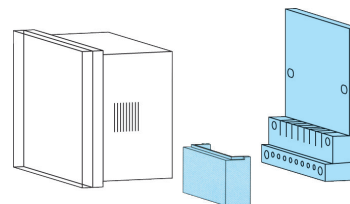
Materiaal van contact	verguld verhard zilver
Verbruik	2,5 VA
Afwijking	≤ 1 s/dag bij 20 °C
Materiaal van behuizing	zelfdovende thermoplast
Beschermingsklasse	II volgens EN 60 730-1
Beschermingsgraad	IP 20 volgens EN 60 529
Temperatuurbereik	-10 tot +50 °C



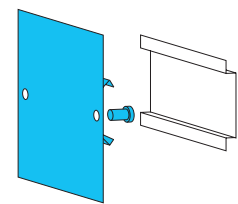
Afmetingen



Inbouwmontage, steekbaar op sokkel



Wandmontage op sokkel met klemmendeksel



Montage op DIN-rail met montageplaat, ref. **907 0 071** in optie

BESTEL-REFERENTIES	VOEDING	SCHAKEL-SCHIJF	GANG-RESERVE	KORTSTE SCHAKELTIJD	AANTAL RUITERS	CONTACT	GEWICHT
SUL 189s	230 V 50-60 Hz	24 uur	3 dagen	15 min	96	1 wisselcontact 10 A cos φ = 1; 2 A cos φ = 0,6	260 g
SYN 169s	230 V 50 Hz	24 uur	–	15 min	96	1 wisselcontact 10 A cos φ = 1; 2 A cos φ = 0,6	225 g
OPTIE							
907 0 071	montageplaat voor DIN-rail						

Speciale spanningen op aanvraag: SYN 169S: 24 V 50 Hz, 110 V 60 Hz
SUL 189S: 12 V AC/DC, 24 V AC/DC, 110 V AC.