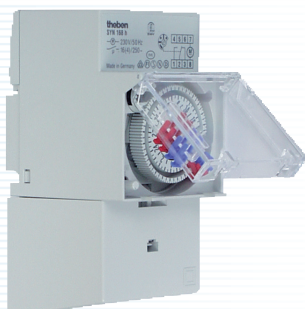


Interrupteurs horaires modulaires électromécaniques



SUL 188hw



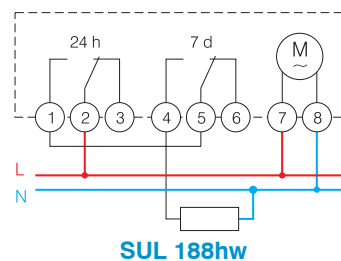
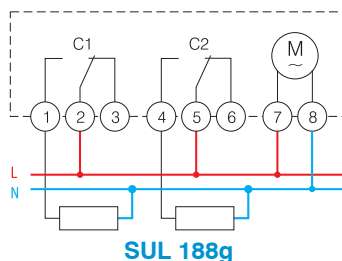
Montage mural avec cache-bornes, réf. 907 0 061

- Montage sur rail DIN ou mural
- Largeur : 3 modules
- Cadran : 24 heures ou 7 jours
- Sélecteur auto / permanent ON ou OFF sur versions «h»
- Cavaliers amovibles
- Couvercle transparent plombable.

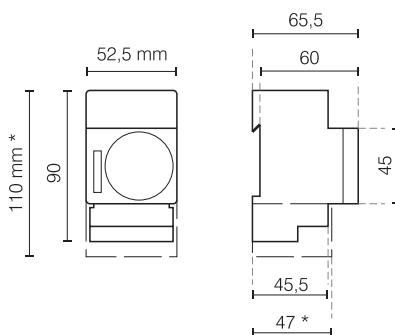
Caractéristiques communes

Matériau de contact	argent durci
Consommation	2,5 VA
Dérive	≤ 1 s / jour à 25 °C
Matériau du boîtier	thermoplast autoextinguible
Classe de protection	II selon EN 60 730-1
Degré de protection	IP 20 selon EN 60 529
Température admissible	-20 à +50 °C

Schéma de raccordement



Plan d'encombrement



* : avec cache-bornes

RÉFÉRENCES DE COMMANDE	ALIMENTATION	CADRAN	RÉSERVE DE MARCHÉ	DURÉE MINIMALE PROGRAMMABLE	NOMBRE DE CAVALIERS	CONTACTS	POIDS
SUL 188g	230 V 45-60 Hz	24 heures	3 jours	30 minutes	10	2 inverseurs 10 A cos φ = 1; 4 A cos φ = 0,6	175 g
SUL 188hw	230 V 45-60 Hz	24 heures/7 jours	3 jours	45 minutes	6 + 14 segments	2 inverseurs 10 A cos φ = 1; 4 A cos φ = 0,6	150 g
OPTIONS							
907 0 001	kit pour montage encastré						
907 0 061	kit cache-bornes pour montage mural (CB-S8)						