

# theben

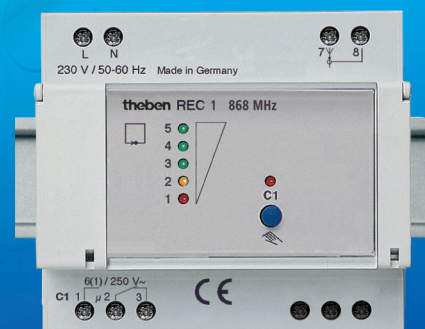
## Klokthermostaat

### RAM 784 HF set1

**Analoog  
EN  
draadloos !**



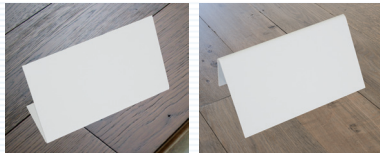
- Kloktijd weergegeven met wijzers
- Gebruiksvriendelijke instelling
- De thermostaat is verplaatsbaar
- Geen bedrading van de thermostaat



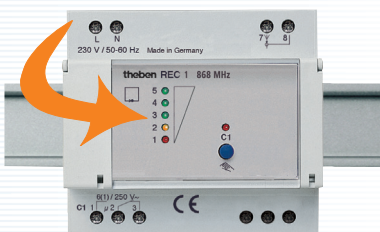
[www.tempolec.be](http://www.tempolec.be)

**tempolec**

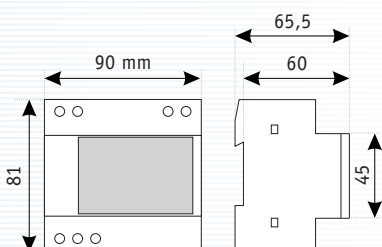
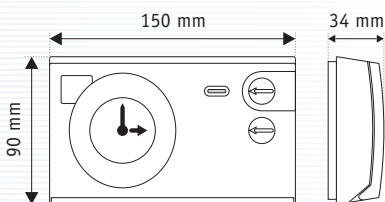
# Draadloze klokthermostaat **RAM 784 HF set1**



Sokkel (bijeleverd) om de thermostaat RAM 784 HF te plaatsen waar u wenst !



Ontvanger REC1 1 zone (controlelampen voor de ontvangstkwaliteit van de radiosignalen)

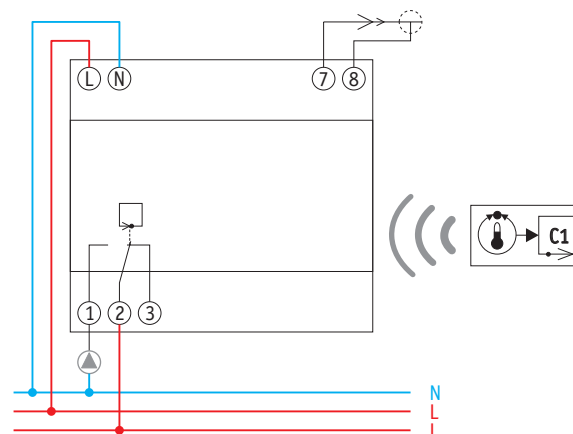


- **Draadloze** analoge klokthermostaat bestaande uit een thermostaat RAM 784 HF en een ontvanger REC1 (1 zone, voor montage in de stookplaats)
- Dag- of weekprogramma
- Omkeerbare schakelschijf 24 uur / 7 dagen voor een identieke of verschillende programmering elke dag
- Eenvoudige klokprogrammering door steekbare rode en blauwe ruiters
- Kortste schakeltijd : 20 minuten bij de 24 uur-schijf en 2 uur bij de 7 dagen-schijf
- Comfort- en verlaagde temperaturen afzonderlijk instelbaar
- Klok met kwarts
- Keuzeschakelaar met 4 standen : automatisch, permanent comfort, permanent verlaagd en vorstbeveiliging
- Signaallamp voor batterijvervanging.

## Technische gegevens

Voedingsspanning	2 batterijen LR6 AA
Gangreserve	± 1 jaar
Klokprogrammering	24 uur / 7 dagen, met schakelruiters
Kortste schakeltijd	20 minuten / 2 uur
Programmeernauwkeurigheid	5 min / 30 min
Kloknaauwkeurigheid	≤ ± 1 s/dag (kwarts)
Instelbereik comfort- en verlaagde temperaturen	10 tot 30 °C
Vorstbeveiliging	+ 6 °C
Keuzeschakelaar	☀ / ☀ / ☾ / *
Differentiaal	0,4 tot 1,2 K
Contact	1 wisselcontact 6 A/250 V AC cos φ = 1 ; 1 A/250 V AC cos φ = 0,6
Montage	wand
Beschermingsgraad	IP20
Beschermingsklasse	II volgens EN 60 730-1

## Aansluitschema



## Bestelreferentie

- **RAM 784 HF set1** : 1 x thermostaat RAM 784 HF  
1 x ontvanger REC1, 1 zone