

# Gasdetectors voor huishoudelijke en industriële toepassingen zonder ATEX-classificatie, reeks RGI



**RGI MET, RGI LPG**  
met geïntegreerde sensor



**RGI 001**  
met 1 of 2 afstandssensoren



**RGI 002**  
met 1 of 2 afstandssensoren



**RGI 010** met maximum  
10 afstandssensoren



**RGI 004** met maximum  
4 afstandssensoren

## Gemeenschappelijke kenmerken

Voeding	230 V AC 50 Hz -15/+10 %
Sensor	halfgeleider SnO <sub>2</sub>
Levensduur van sensor	5 jaar
Alarmdrempel	5 tot 20 % van de minimale explosiegrens, fabrieksinstelling 13 %
Vooralarmdrempel	6 % van de minimale explosiegrens
Minimale explosiegrens	50 000 ppm voor methaan en 18 000 ppm voor LPG
Weergave	lichtdiodes voor de inwerkingstelling, het alarm en het vooralarm (zoemer 85 dB voor RGI 010)

Resetknop voor terugstelling van de detector na het alarm

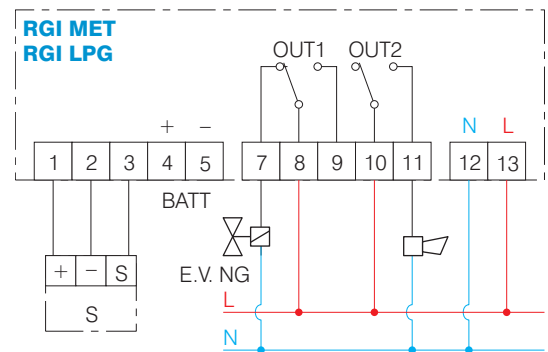
Back-up batterij ACC SGB 12V, in optie: autonomie tot 3 uren naargelang de aangesloten belastingen (behalve RGI 001)

## Aansluitschema's

### RGI MET RGI LPG

Compatibele afstandssensoren:

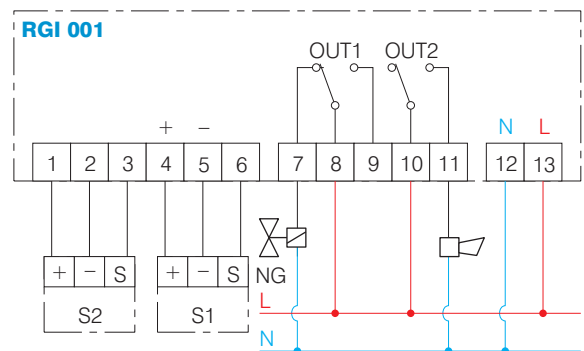
SGA MET  
SGA LPG  
SGI MET  
SGI LPG  
SGI MET 230  
SGI LPG 230



### RGI 001

Compatibele afstandssensoren:

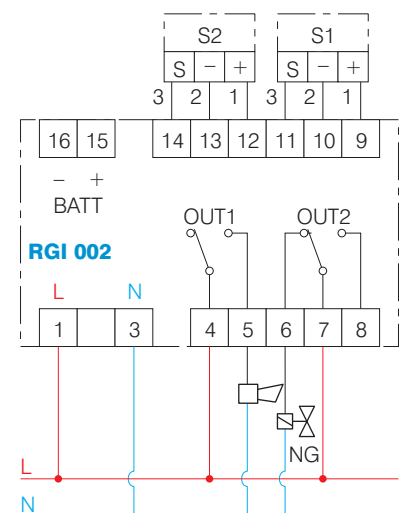
SGA MET  
SGA LPG  
SGI MET  
SGI LPG  
SGI MET 230  
SGI LPG 230

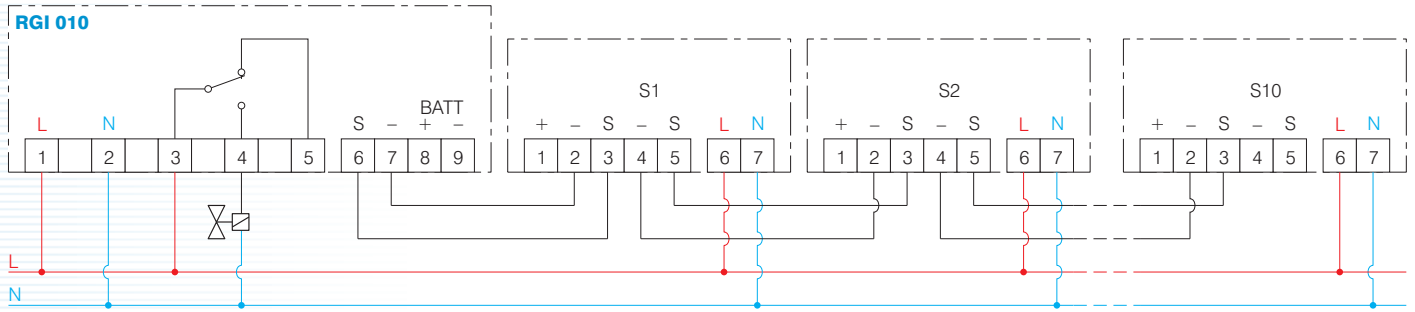


### RGI 002

Compatibele afstandssensoren:

SGA MET  
SGA LPG  
SGI MET  
SGI LPG  
SGI MET 230  
SGI LPG 230

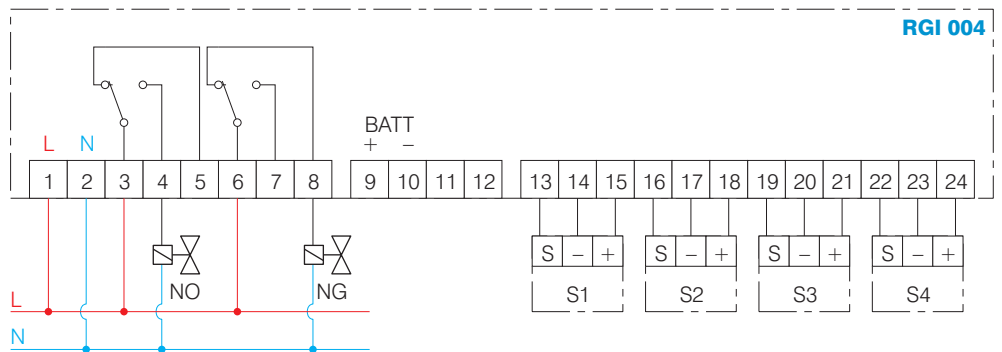




Compatibele afstandssensoren : SGI MET 230 en SGI LPG 230

**RGI 004**

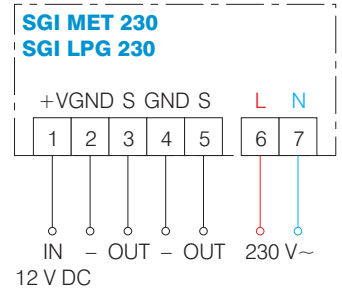
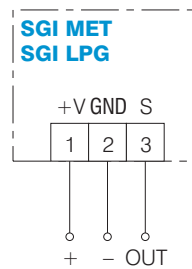
Compatibele afstandssensoren :  
 SGA MET  
 SGA LPG  
 SGI MET  
 SGI LPG  
 SGI MET 230  
 SGI LPG 230



Sensor **SGI MET** met of zonder hulpvoeding 230 V AC



Sensor **SGI LPG** met of zonder hulpvoeding 230 V AC



BESTEL-REFERENTIES	GAS	MOGELIJKE SENSOREN	CONTACTEN	DRUK-KNOPPEN	VERTRAGING		BEHUI-ZING	BESCHERMINGS-GRAAD	AFMETINGEN H X B X D mm
					ONDER-SPANNING	BIJ-ALARM			
<b>RGI MET</b>	methaan	1 ingebouwd en 1 op afstand	1 wisselc. + 1 NO 4 (2) A/250 V AC	reset	-	15 s	wand	IP54	79 x 134 x 62
<b>RGI LPG</b>	LPG	1 ingebouwd en 1 op afstand	1 wisselc. + 1 NO 4 (2) A/250 V AC	reset	-	15 s	wand	IP54	79 x 134 x 62
<b>RGI 001</b>	volgens afstandsvoelers	1 of 2 afstandsvoelers	1 wisselc. + 1 NO 4 (2) A/250 V AC	reset	-	15 s	wand	IP54	79 x 134 x 62
<b>RGI 002</b>	volgens afstandsvoelers	1 of 2 afstandsvoelers	1 wisselc. + 1 NO 4 (2) A/250 V AC	test en reset	-	15 s	DIN-rail	IP30	90 x 53 x 70
<b>RGI 010</b>	volgens afstandsvoelers	max. 10 sensoren op 230 V AC-voeding	1 wisselcontact 5 (1) A/250 V AC	test en reset	20 s	20 s	DIN-rail	IP30	90 x 105 x 70
<b>RGI 004</b>	volgens afstandsvoelers	maximum 4 afstandssensoren	2 wisselcontacten 6 (2) A/250 V AC	test en reset	20 s	1 tot 90 s	wand	IP54	188 x 230 x 114
SENSOREN									
<b>SGI MET</b>	methaansensor gevoed via detector RGI						wand	IP54	79 x 134 x 62
<b>SGI MET 230</b>	methaansensor 230 V AC-voeding						wand	IP54	79 x 134 x 62
<b>SGI LPG</b>	LPG-sensor gevoed via detector RGI						wand	IP54	79 x 134 x 62
<b>SGI LPG 230</b>	LPG-sensor 230 V AC-voeding						wand	IP54	79 x 134 x 62