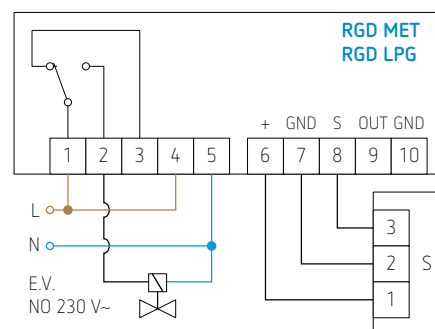
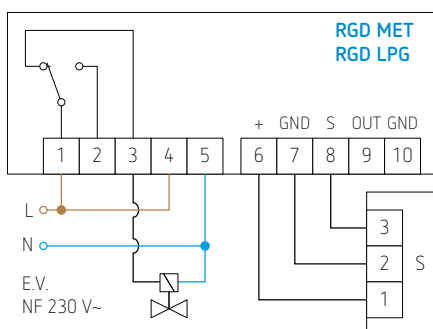
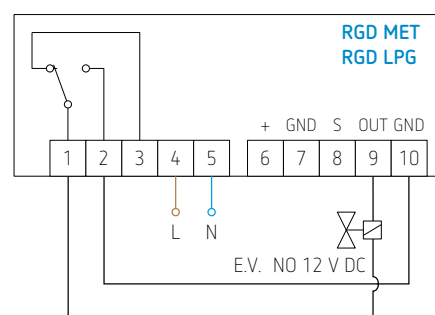
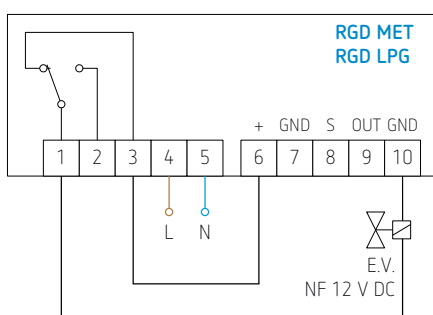




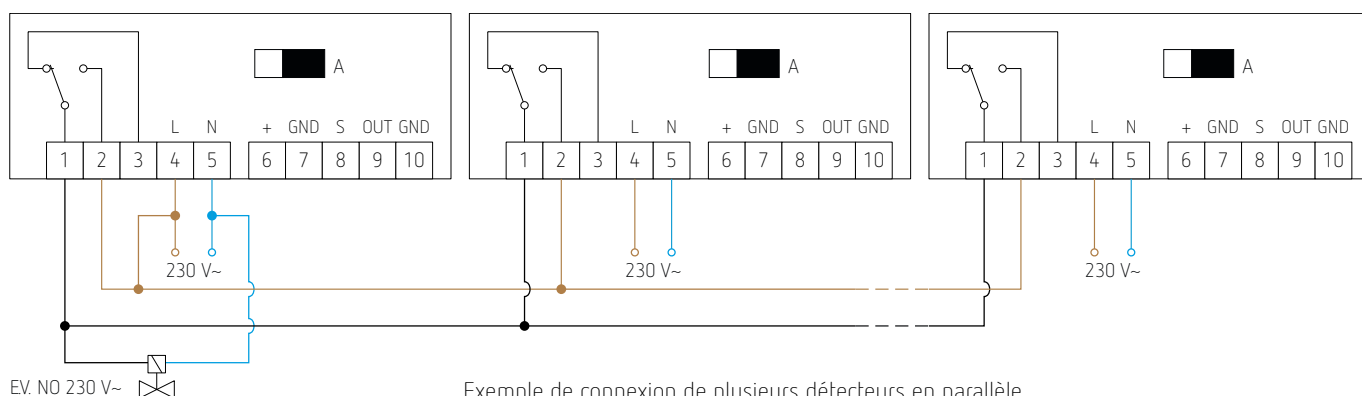
RGD MET

- Conforme à la norme UNI-CEI-EN 50 194-1
- Bouton de test ou d'arrêt buzzer
- Signalisation lumineuse par trois LED (activation, défaut de détection, alarme)
- Buzzer 85 dB incorporé
- Convient pour commander des vannes gaz 12 ou 230 V NO ou NF à réarmement manuel
- Possibilité de connecter un capteur supplémentaire à distance
- Capteur de remplacement : ACM M01 pour méthane et ACM G01 pour propane.

Schémas de raccordement



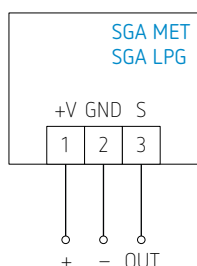
Sonde à distance en option



Détecteurs de gaz pour applications domestiques, RGD MET et RGD LPG



SGA MET



Capteur de remplacement ACM G01

Caractéristiques techniques

Alimentation	230 V AC 50 Hz -15/+10 %
Contact de sortie	1 inverseur 6 A/250 V AC cos φ = 1; 2 A/250 V AC cos φ = 0,6
Capteur	semi-conducteur SnO2
Durée de vie du capteur	5 ans
Seuil d'alarme	10 % de la limite inférieure d'explosibilité
Puissance sonore du buzzer	85 dB à 1 m
Dimensions	H 84 mm x l 148 mm x P 40 mm

Capteurs à distance supplémentaires SGA LPG et SGA MET

Alimentation	6 à 12 V DC (fourni par le détecteur)
Consommation	1 VA
Sortie signal tension	ON/OFF
Capteur	semi-conducteur SnO2
Durée de vie du capteur	5 ans
Signalisation	3 LED
Degré de protection du boîtier	IP30
Dimensions	H 65 x l 90 x P 30 mm

Réf. de commande	Réf. fournisseur	EAN	Description
RGD LPG	RGDGPLMP1RSE	9900000058616	détecteur propane (gaz de pétrole liquéfié)
RGD MET	RGDMETMP1RSE	9900000058630	détecteur méthane (gaz de ville)
Capteurs			
SGA LPG	SGAGPL0000SE	9900000061708	capteur LPG
SGA MET	SGAMET0000SE	8031025008223	capteur de méthane (gaz de ville)
ACM G01	ACMG01	9900000079857	capteur de remplacement pour LPG
ACM M01	ACMM01	9900000090050	capteur de remplacement pour gaz de ville (méthane)