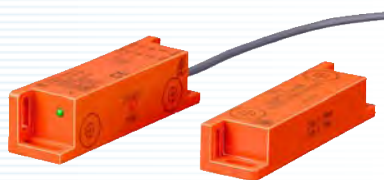


Module d'arrêt d'urgence



BG 5925



NE 5020.92



NE 5021.02

- Module d'arrêt d'urgence deux canaux pour installation d'arrêt d'urgence selon les catégories de protection 2, 3 ou 4 selon EN 954-1
- Performance Level (PL)e et catégorie 4 selon EN ISO 13 849-1, valeur limite SIL 3 selon IEC/EN 62 061, Safety Integrity Level (SIL 3) selon IEC/EN 61 508
- Deux canaux avec surveillance cyclique «start/stop»
- Possibilité de surveillance de courts-circuits transversaux au bouton d'arrêt d'urgence
- Réenclenchement automatique ou après action sur le bouton start
- Reconnaissance d'un court-circuit ou d'un blocage mécanique au bouton start
- Protection contre courts-circuits et surtension dans le circuit de commande
- Contacts de sécurité et auxiliaire redondants et forcés
- 3 LED pour indiquer la mise sous tension et l'état des canaux
- Extension du nombre de contacts de sécurité par module BG 5929
- Combinaison possible avec relais temporisés de sécurité
- Borniers amovibles.

Versions spéciales

BG 5925.--/900: destiné à la commande par barrière immatérielle

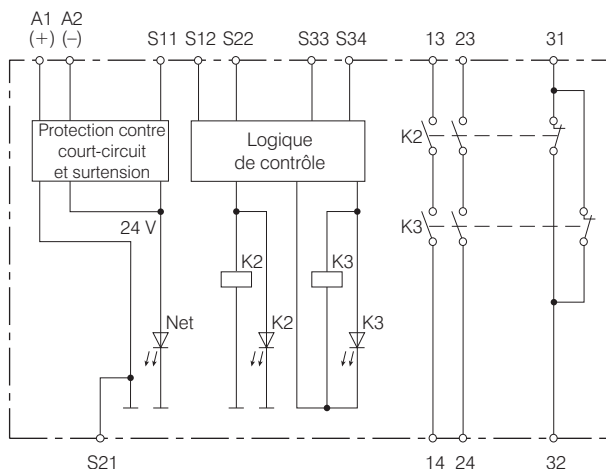
BG 5925.--/910: destiné à la commande par tapis sensible

BG 5925.--/920: destiné à la commande par interrupteurs magnétiques codés.

Caractéristiques techniques

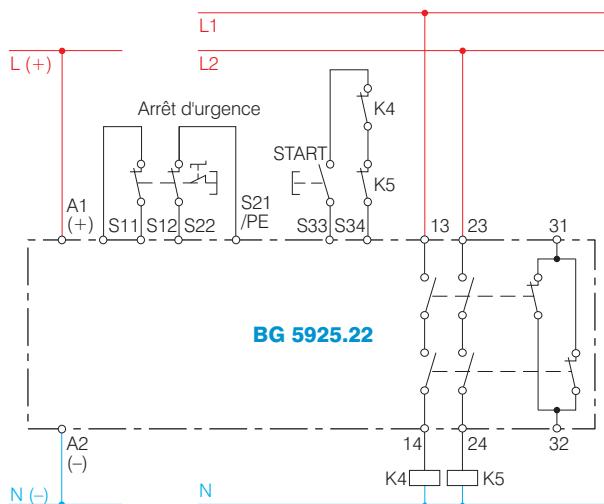
Alimentation nominale	24 V AC/DC
Plage de tension	80 à 110 % AC, 90 à 110 % AC/DC
Consommation	2 W
Tension de commande à la borne S11	23 V DC
Courant de commande aux bornes S12/S22	40 mA
Contacts	BG 5925.02: 2 NO de sécurité BG 5925.03: 3 NO de sécurité BG 5925.16: 1 NO de sécurité + 1 NF auxiliaire BG 5925.22: 2 NO de sécurité + 1 NF auxiliaire
Pouvoir de coupure	3 A/230 V AC AC15 pour contacts NO 2 A/230 V AC AC15 pour contact NF 2 A/24 V DC DC13 pour contacts NO ou NF
Courant thermique I _{th}	8 A par rangée de contacts; maximum 3 x 2,5 A à 55 °C
Protection des contacts	fusible 6 A rapide ou disjoncteur C8 avec limitation du courant de court-circuit à 400 A
Température admissible	-15 à +55 °C
Largeur du boîtier	22,5 mm
Poids	210 g

Schéma électrique



Exemple de schéma de câblage

catégorie 4 avec contacteurs de puissance



RÉFÉRENCES DE COMMANDE	CONTACTS	APPLICATION
BG 5925.02	2 NO	arrêt d'urgence ou surveillance de protecteurs mobiles
BG 5925.03	3 NO	arrêt d'urgence ou surveillance de protecteurs mobiles
BG 5925.16	1 NO + 1 NF	arrêt d'urgence ou surveillance de protecteurs mobiles
BG 5925.22	2 NO + 1 NF	arrêt d'urgence ou surveillance de protecteurs mobiles
BG 5925.--/900	à spécifier	barrière immatérielle
BG 5925.--/910	à spécifier	tapis sensible
BG 5925.--/920	à spécifier	surveillance interrupteurs magnétiques codés
NE 5020.92	interrupteur codé à sortie semi-conducteur, pas de mise en série des sorties	
NE 5021.02	interrupteur codé à sortie relais REED, mise en série possible de 6 interrupteurs	