

theben

309 271 01

LUNA

LUNA 111 top2

LUNA 112 top2

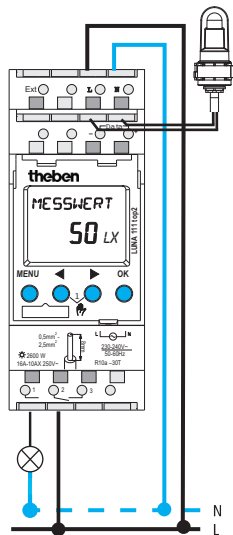
111 0 100, 111 0 200

112 0 100, 112 0 200

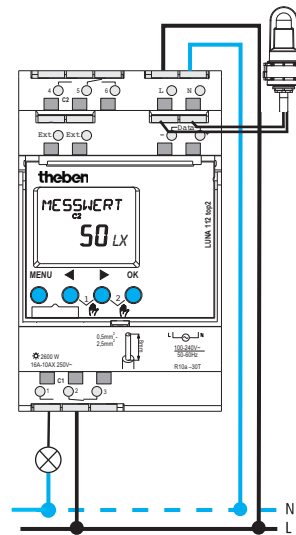
Notice de montage et d'utilisation

Interrupteur crépusculaire
numérique

D GB F I E P



LUNA 111 top2



LUNA 112 top2



Raccordement correct nécessaire pour une de commutation
de passage zéro exemplaire (voir schéma de raccordement) !

Table des matières

Consignes de sécurité fondamentales	3
Ecran et touches/Principe d'utilisation	4
Aperçu du menu	5
Raccordement/Montage	6
Raccordement/Montage du capteur de luminosité	7
Première mise en service	8
Entrée de menu LUMIERE	
Réglage des valeurs de luminosité/temporisation	9
Entrée de menu MANUEL	
Commutation manuelle et permanente	10
Entrée de menu OPTIONS	
Saisie du code PIN	10
Affectation des capteurs	11
Entrée externe	12
Carte mémoire OBELISK top2	13
Caractéristiques techniques	14
Adresse du service après-vente/Hotline	14

Consignes de sécurité fondamentales :

F



AVERTISSEMENT

Danger de mort, risque d'électrocution et d'incendie !

➤ Le montage doit être effectué exclusivement par un électricien spécialisé !

- L'appareil correspond à EN 60669-2-1 et prévu pour le montage sur rail DIN (selon EN 50022), installation dans un environnement normal

Utilisation conforme à l'usage prévu

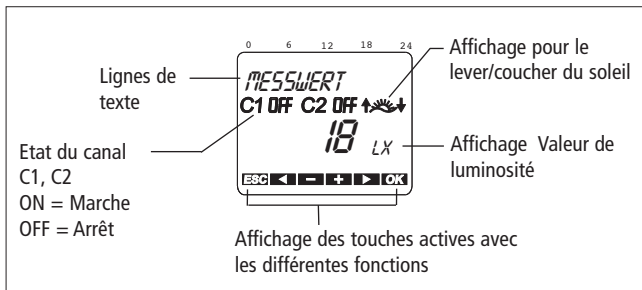
- L'interrupteur crépusculaire est utilisé pour la commande d'installations d'éclairage de rues, de cages d'escalier, de vitrines et d'entrées, entre autres.
- L'utilisation se limite aux locaux fermés et secs (appareil) ; le capteur est monté en extérieur.

Elimination

Procéder à l'élimination de l'appareil selon les directives de protection de l'environnement.

Ecran et touches

Principe de fonctionnement



1. Lire des lignes de texte

Texte ou un symbole clignotant représente une question

2. Prendre une décision

OUI

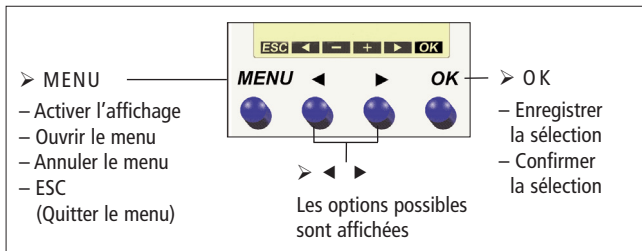
Confirmation

Appuyer sur
OK

NON

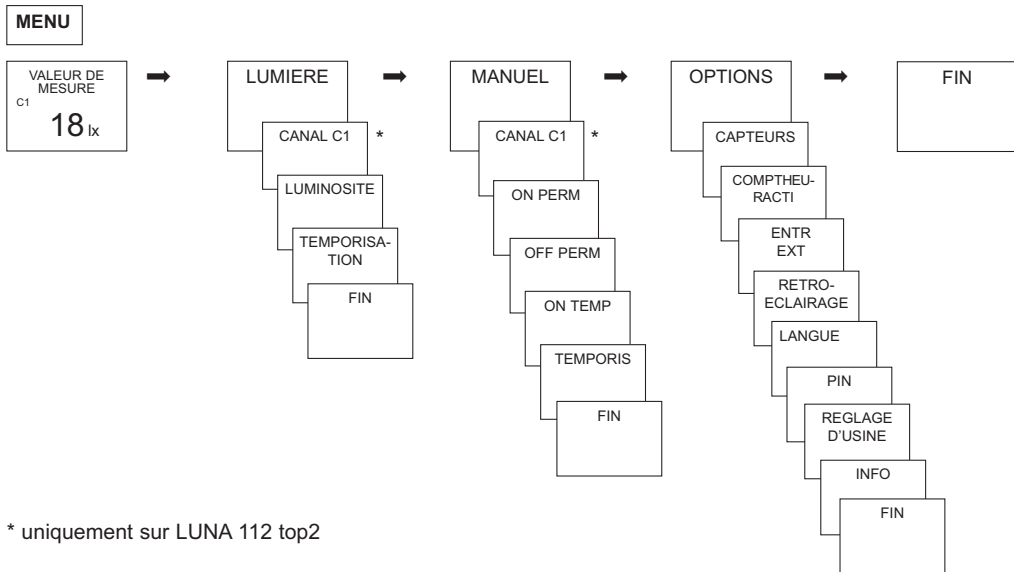
Modifier/
Changer

Appuyer sur
◀ ▶



Aperçu Menu

F



* uniquement sur LUNA 112 top2

Raccordement/Montage



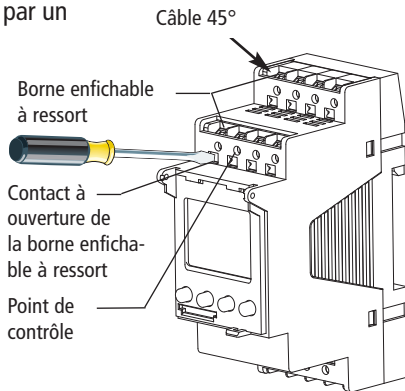
AVERTISSEMENT

Danger de mort, risque d'électrocution !

- Le montage doit être effectué exclusivement par un électricien spécialisé !
- Couper la tension !
- Recouvrir ou protéger les parties sous tension à proximité.
- Protéger contre toute remise en marche !
- Vérifier l'absence de tension !
- Mettre à la terre et court-circuiter !

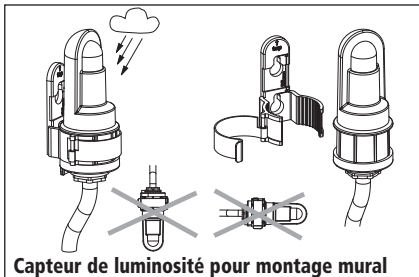
Raccordement du câble

- Isoler le câble sur 8 mm (max. 9).
- Insérer le câble à 45° dans la borne ouverte (2 câbles possibles par position de borne).
- Pour ouvrir la borne enfichable à ressort, pousser le tournevis vers le bas.

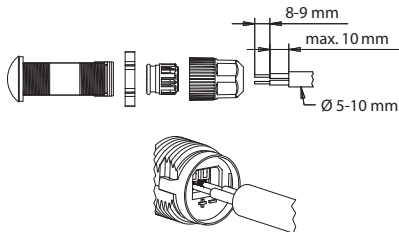


Raccordement/Montage du capteur de luminosité

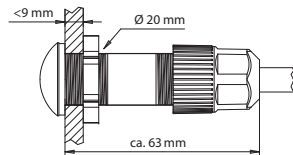
- Respecter la longueur du câble de raccordement :
max. 100 m (2 x 1,5 mm²), max. 50 m (2 x 0,75 mm²)
- Eviter de poser le câble de capteur parallèlement aux câbles électriques.
- Couper la tension ! **Respecter la polarité.**
- Capteur de luminosité pour montage mural : 0,5-2,5 mm², isoler le câble sur 10 mm (max. 11 mm).
- Capteur de luminosité d'encastrement : 0,25-1,5 mm², isoler le câble sur 8 mm (max. 9 mm).



907 0 456 907 0 415



Capteur de luminosité d'encastrement



Première mise en service

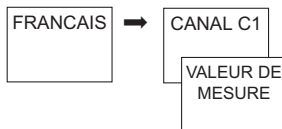
Régler la langue, le canal et la valeur de mesure

L'appareil est préréglé sur une valeur de 15 lx pour le seuil d'enclenchement et de déclenchement.

- Appuyer sur une touche quelconque et suivre les instructions affichées à l'écran (voir Figure).

Lorsque tous les réglages sont exécutés, l'écran affiche en alternance l'affichage automatique et VALEUR DE MESURE.

Si le capteur est raccordé, la valeur de luminosité mesurée s'affiche à l'écran (uniquement pour le fonctionnement sur secteur.)

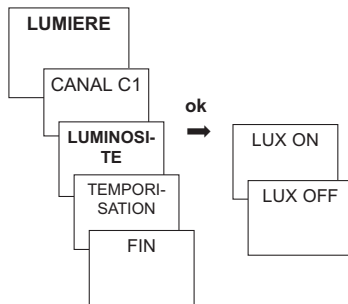


Valeurs de luminosité classiques

Lumière du jour (clair)	80 000 lx
Bureaux	500 lx
Couloirs et cages d'escalier	100-150 lx
Eclairage de rues	15 lx
Pleine lune	env. 0,3 lx

Réglage des valeurs de luminosité

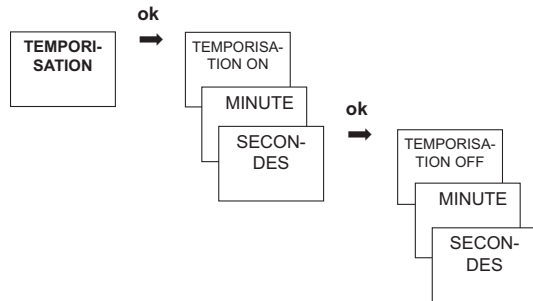
- Appuyer sur **MENU** (voir Figure).



Réglage de la temporisation

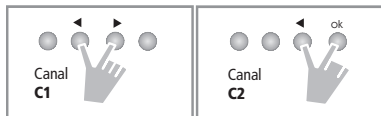
- Appuyer sur **MENU** (voir Figure).

La temporisation d'enclenchement/de déclenchement de **1 min.** est prédéfinie pour éviter les commutations accidentelles notamment dues à l'éclair ou aux phares des voitures. Pendant que la temporisation s'écoule, l'état du canal ON/OFF clignote.



Commutation manuelle et permanente

La commutation manuelle et permanente peut être réglée dans le menu **MANUEL** ou (dans l'affichage automatique) par une combinaison de touches (voir Figure).



Activer la commutation manuelle

- Appuyer brièvement sur les deux touches en même temps.

Activer la commutation permanente

- Appuyer 2 secondes sur les deux touches en même temps.

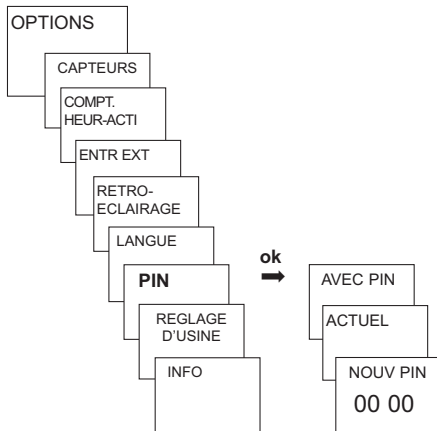
Désactiver la commutation manuelle/permanente

- Appuyer sur les deux touches en même temps.

Saisie du code PIN

Le **Code PIN** est réglé dans le menu **OPTIONS** (voir figure).

En cas d'oubli du code PIN, contacter le service après-vente de Theben.



Affectation des capteurs

Les **CAPTEURS** sont affectés via le menu dans **OPTIONS**.

➤ **MENU** (voir figure).

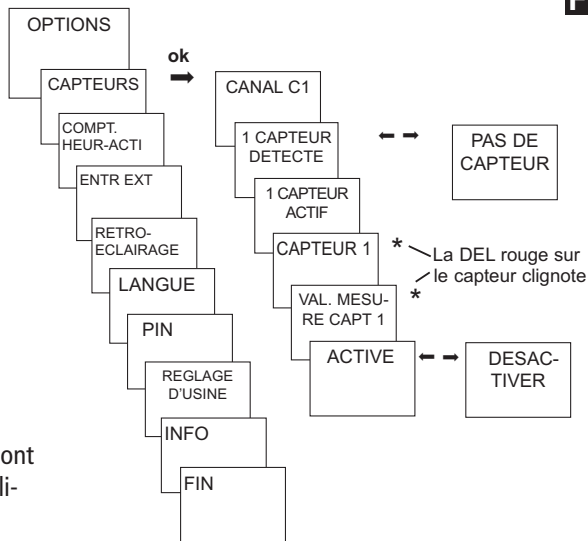
Possibilités de raccordement :

1 LUNA + 4 capteurs de luminosité

10 LUNA + 1 capteur de luminosité

Σ max. 16 appareils (LUNA + capteurs de luminosité)

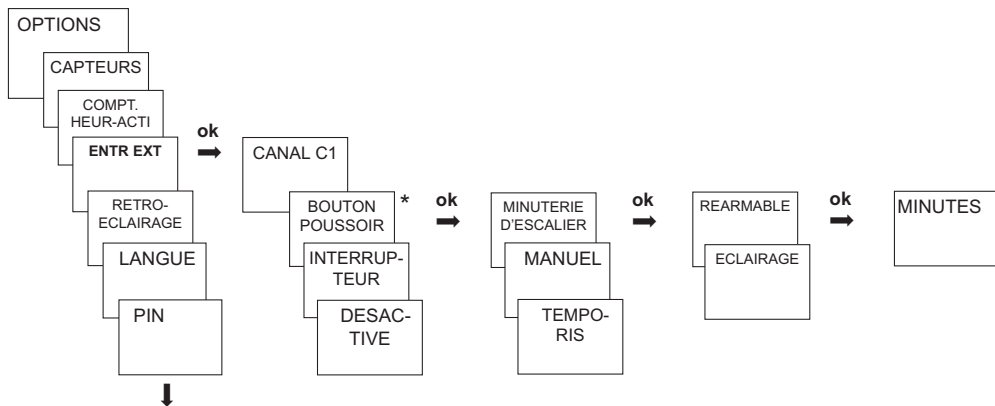
Préréglages : tous les capteurs raccordés sont activés pour tous les canaux. Le capteur appliqué est toujours celui qui émet la valeur de luminosité la plus petite.



Entrée externe

ENTR EXT se règle dans le menu **OPTIONS**

(voir figure).

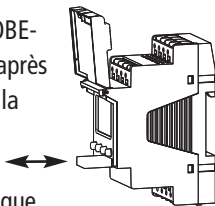


* Utiliser un bouton-poussoir sans lampe à néon.

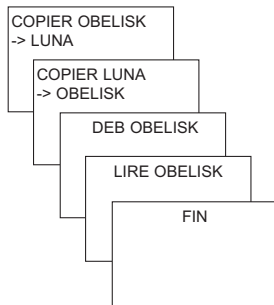
Carte mémoire OBELISK top2

Utiliser carte mémoire

- Insérer la carte mémoire dans l'appareil.
- Lire, importer/exporter les données dans l'appareil ou démarrer le programme Obelisk.
- Retirer la carte mémoire OBE-LISK top2 (n° 907 0 404) après la programmation etc. et la stocker dans le couvercle.



Eviter toute charge mécanique ou encrassement lors d'un autre stockage/transport.



COPIER OBELISK -> LUNA

- Confirmer l'entrée de menu avec **OK**. Les écrans suivants s'affichent

COPIER LUMIERE+PROG

Seuls les temporisations, valeurs de luminosité et programmes spéciaux sont copiés.

COPIER TOUTES LES DONNES

Toutes les données sont copiées.

FIN

Retirer la carte mémoire OBELISK.

Caractéristiques techniques

Tension nominale :	230–240 V~ (LUNA 111 top2) 100–240 V~ (LUNA 112 top2), +10 %/-15 %
Fréquence :	50–60 Hz
Plage de luminosité :	1–99 000 lx
Temporisation à l'enclenchement/au déclenchement :	0–59 min
Consommation propre :	valeur type 3 VA
Sortie de commande :	indépendant des phases (commutation au passage par zéro)
Contact :	Inverseur
Matériau des contacts :	AgSnO ₂
Puissance de commutation :	16 A/250 V~ $\cos \varphi = 1$
Puissance de commutation des tubes fluorescents :	10 AX
Puissance de commutation min. :	10 mA/250 V CA 100 mA/12 V CA/CC
Charge de lampe à incandescence :	2600 W
Charge de lampe halogène :	2600 W
Tubes fluorescents :	non compensés : 2300 VA
KVG	compensés en série : 2300 VA compensés en parallèle : 800 VA (80µF) Couplage en duo : 2300 VA 650 VA
Tubes fluorescents EVG :	
Lampes à vapeur de mercure et de sodium	compensés en parallèle : 800 VA (80µF)

Tubes fluorescents compacts (EVG) :	22x7 W, 18x11 W, 16x15 W, 16x20 W, 14x23 W
Température ambiante admise :	de –30 °C à +55 °C, de –40 °C à +70 °C (capteur)
Classe de protection :	II (capteur de luminosité III) en cas de montage conforme
Indice de protection :	IP 20, IP 55 (capteur de luminosité pour montage mural), IP 66 (cap- teur de luminosité d'encastre- ment) selon EN 60529

Adresse du service après-vente/Hotline

Adresse du service après-vente

Theben AG

Hohenbergstr. 32
72401 Haigerloch
ALLEMAGNE
Tél. +49 (0) 74 74/6 92-0
Fax +49 (0) 74 74/6 92-150

Hotline

Tél. +49 (0) 74 74/6 92-369
Fax +49 (0) 74 74/6 92-207
hotline@theben.de

**Adresses, numéros de téléphone, etc. sur
www.theben.de**