

theben

309 276 01

LUNA

LUNA 111 top2

LUNA 112 top2

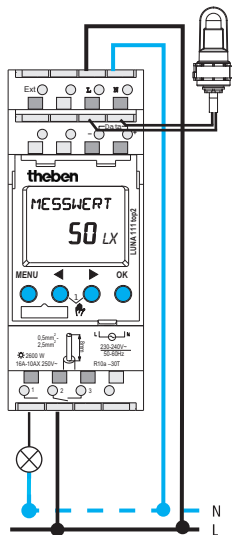
111 0 100, 111 0 200

112 0 100, 112 0 200

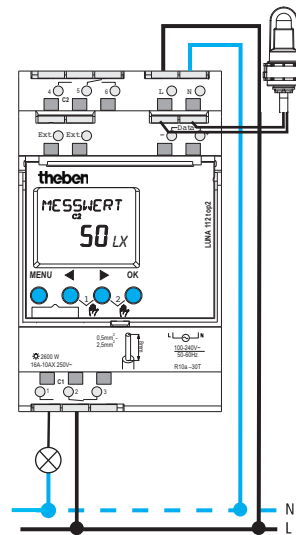
Montage- en gebruiksaanwijzing

Digitale schemerschakelaar

NL DK S FIN N



LUNA 111 top2



LUNA 112 top2



Correcte aansluiting voor de goede werking van de nuldoorgangschakeling noodzakelijk (zie aansluittekening)!

NL

Inhoudsopgave

Fundamentele veiligheidsinstructies	3
Display en toetsen/bedieningsprincipe	4
Overzicht menubesturing	5
Aansluiting/montage	6
Aansluiting/montage lichtsensoren	7
Eerste inbedrijfstelling	8
Menuoptie LICHT	
Lux-waarden/vertragingstijd instellen	9
Menuoptie MANUEEL	
Handmatige en permanente schakeling	10
Menuoptie OPTIES	
PIN-code invoeren	10
Sensoren toewijzen	11
Externe ingang	12
Geheugenkaart OBELISK top2	13
Technische gegevens	14
Serviceadres/Hotline	14

Fundamentele veiligheidsinstructies



WAARSCHUWING

Levensgevaar door elektrische schokken of brand!

- Montage uitsluitend door een elektromonteur laten uitvoeren!

- Het apparaat komt overeen EN 60669-2-1 en is bestemd voor de montage op DIN-hoedrails (volgens EN 50022), gebruik onder normale omstandigheden

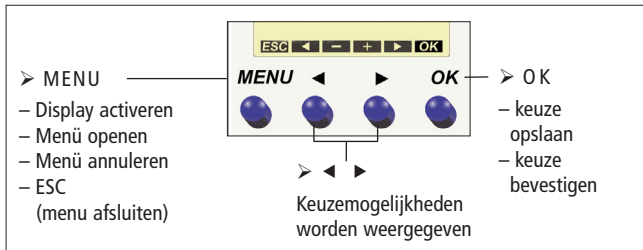
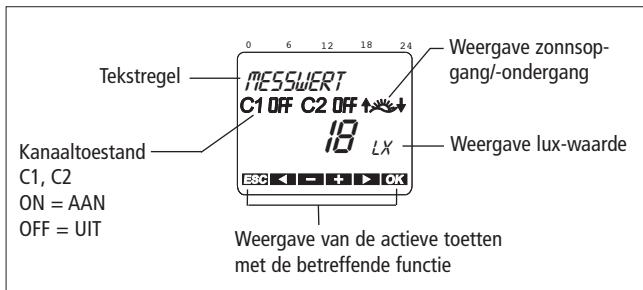
Bedoeld gebruik

- De schemerschakelaar wordt gebruikt voor de regeling van verlichtingsinstallaties voor straten, buitentrappen, etalages, ingangen etc.
- Alleen in gesloten, droge ruimtes gebruiken (apparaat); Sensor wordt in de open lucht gemonteerd

Afvoer

Het apparaat op milieuvriendelijke wijze afvoeren

Display en toetsen



Bedieningsprincipe

1. tekstregel lezen

Knipperende tekst/symbool betekent vraag

2. Beslissing nemen

JA

Bevestiging

OK

indrukken

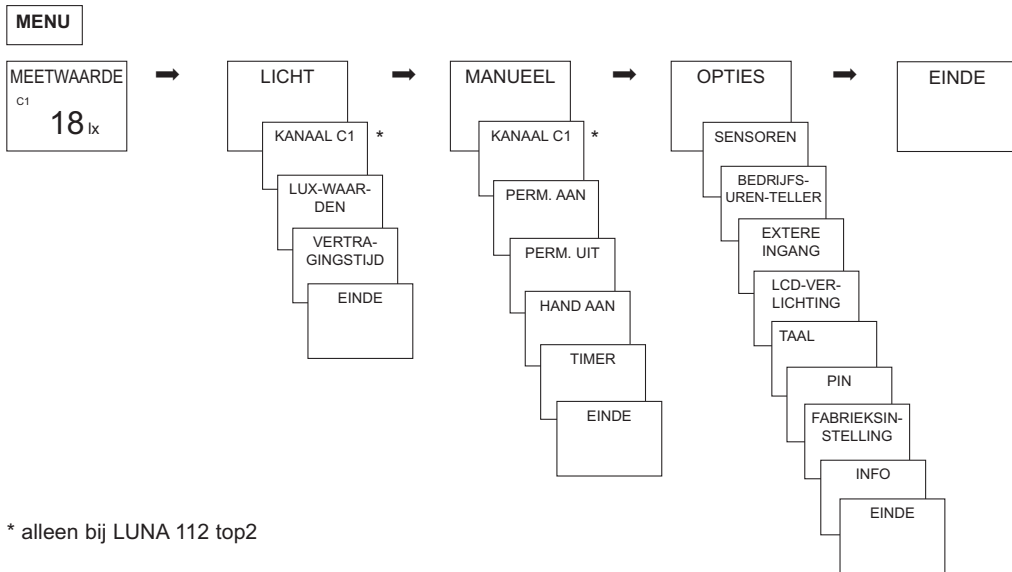
NEE

wijzigen/
wisselen

◀ ▶

indrukken

Overzicht menubesturing



Aansluiting/montage



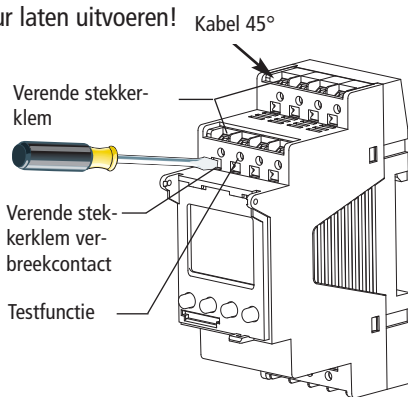
WAARSCHUWING

Levensgevaar door elektrische schokken!

- Montage uitsluitend door een elektromonteur laten uitvoeren!
- Spanning vrijschakelen!
- Nabijgelegen, onder spanning staande delen afdekken of afschermen.
- Tegen opnieuw inschakelen beveiligen!
- Controleren of de spanning is vrijgeschakeld!
- Aarden en kortsluiten!

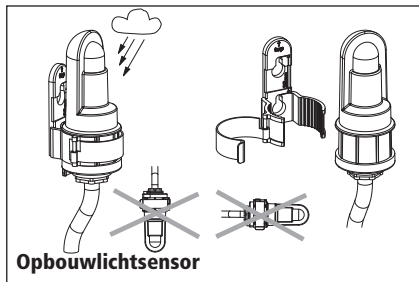
Kabel aansluiten

- Kabel op 8 mm (max. 9) afstrippen.
- Kabel in 45° in de geopende klem steken (2 kabels per klempositie mogelijk).
- Om de verende stekkerklem te openen, de schroevendraaier omlaag drukken.

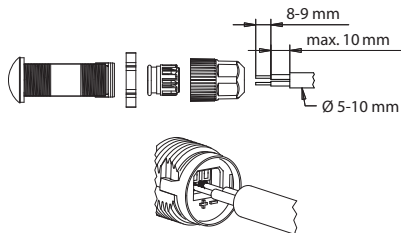


Aansluiting/montage lichtsensor

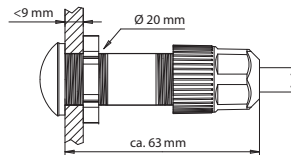
- Let op de lengte van de aansluitkabel:
max. 100 m (2 x 1,5 mm²), max. 50 m (2 x 0,75 mm²)
- Parallelle aanleg van de sensorkabel aan krachtstroomkabels vermijden.
- Spanning vrijschakelen. **Let op de polariteit.**
- Opbouwlichtsensor: 0,5-2,5 mm², kabel op 10 mm (max. 11 mm) afstrippen.
- Inbouwlichtsensor: 0,25-1,5 mm², kabel op 8 mm (max. 9 mm) afstrippen.



907 0 456 907 0 415



Inbouwlichtsensor



Eerste inbedrijfstelling

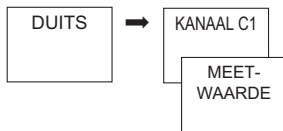
Taal, kanaal en meetwaarde instellen

Het apparaat is vooraf ingesteld met 15 lx voor de in-schakel- en uitschakeldrempel.

- Op een willekeurige toets drukken en de meldingen op de display volgen (zie afbeelding).

Als alle instellingen werden uitgevoerd, verschijnt op de display afwisselend Automatisch en MEETWAARDE.

Is een sensor aangesloten, dan verschijnt de gemeten lux-waarde op de display (alleen bij netvoeding).

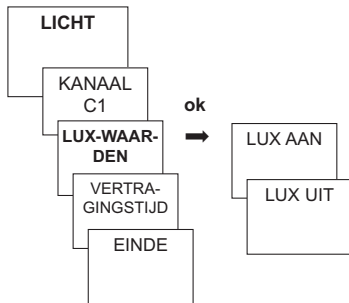


Typische lichtsterktewaarden

Daglicht (licht)	80.000 lx
Kantoorruimtes	500 lx
Gangen en trappen	100-150 lx
Straatverlichting	15 lx
Volle maand	ca. 0,3 lx

Lux-waarden instellen

- **MENU** indrukken (zie afbeelding).

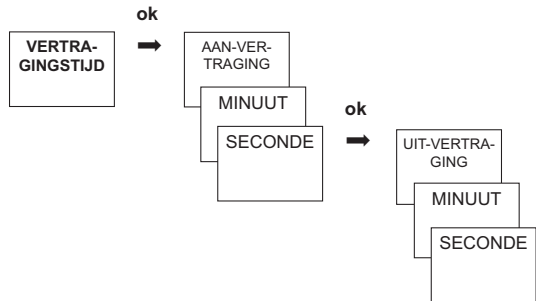


Vertragingstijd instellen

- **MENU** indrukken (zie afbeelding).

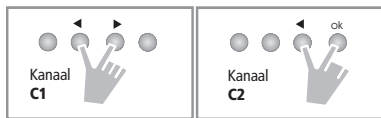
De AAN-/UIT-vertragingstijd van **1 min.** is vooraf ingesteld om foutieve schakelingen door bliksem, autoschijnwerpers etc. te vermijden.

Tijdens de vertragingstijd knippert de kanaal-toestand ON/OFF.



Handmatige en permanente schakeling

De handmatige en permanente schakeling kan menugestuurd in **MANUEEL** of (in de automatische weergave) als toetsencombinatie (zie afbeelding) worden ingesteld.



Activeren handmatige schakeling

- Beide toetsen kort tegelijkertijd indrukken.

Activeren permanente schakeling

- beide toetsen 2 seconden tegelijkertijd indrukken.

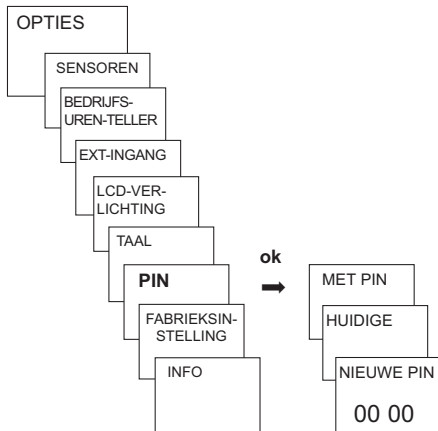
Opheffen handmatige/permanente schakeling

- Beide toetsen tegelijkertijd indrukken.

PIN-code invoeren

De **PIN-code** wordt menugestuurd in **OPTIES** (zie afbeelding) ingesteld.

Als de PIN bent vergeten, neem dan contact op met de Theben-Hotline.



Sensoren toewijzen

De **SENSOREN** worden menugestuurd aan **OPTIES** toegewezen.

➤ **MENU** indrukken (zie afbeelding).

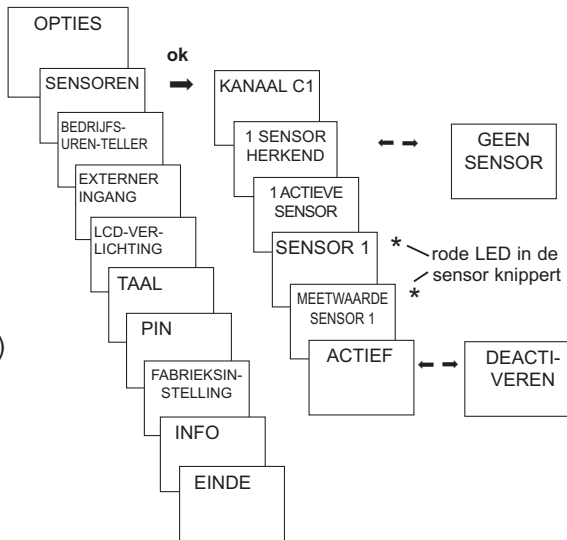
Aansluitmogelijkheden:

1 LUNA + 4 lichtsensoren

10 LUNA + 1 lichtsensor

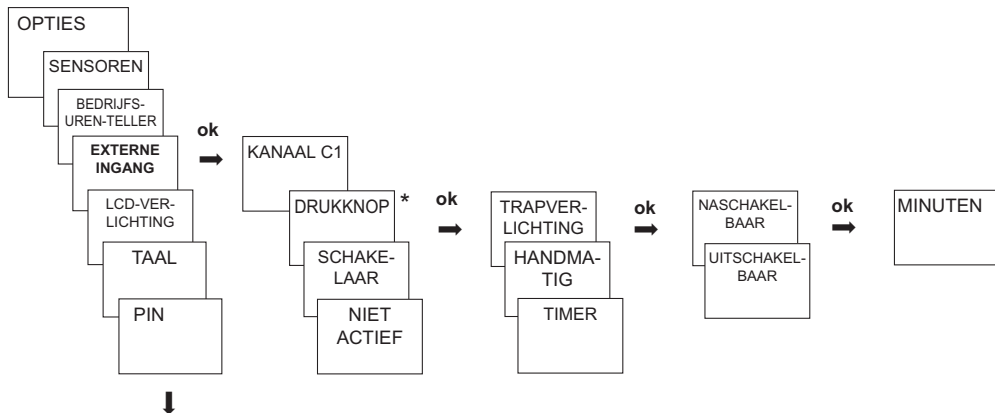
Σ max. 16 apparaten (LUNA + lichtsensoren)

Voorinstelling: alle aangesloten sensoren zijn actief voor alle kanalen. Actief is altijd de sensor die de laagste lux-waarde zendt etc.).



Externe ingang

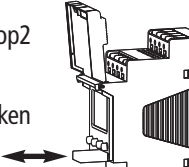
De **EXTERNE INGANG** wordt menugestuurd in **OPTIES** (zie afbeelding) ingesteld.



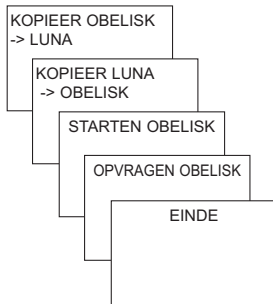
* Drukknop zonder glimlamp gebruiken.

Geheugenkaart OBELISK top2

Geheugenkaart gebruiken

- Geheugenkaart in het apparaat steken.
- Gegevens opvragen, in het apparaat in-/uitlezen of Obeliskprogramma starten.
- Geheugenkaart OBELISK top2 (Nr. 907 0 404) na programmering etc. eruit trekken en in het deksel bewaren. 

Mechanische belasting of vervuiling bij andersoortige opslag/transport vermijden.



KOPIEER OBELISK -> LUNA

- Menuoptie met **OK** bevestigen. Er verschijnt

LICHT+PROG KOPIËREN

Alleen vertragingstijden, lux-waarden en speciaal programma's worden gekopieerd.

ALLE GEGEVENS KOPIËREN

Alle gegevens worden gekopieerd.

EINDE

OBELISK verwijderen

Technische gegevens

Nominale spanning:	230–240 V~ (LUNA 111 top2)
	100–240 V~ (LUNA 112 top2),
	+10 %/-15 %
Frequentie:	50–60 Hz
lichtsterktebereik:	1–99.000 lx
In-/uitschakelvertraging:	0–59 min
Eigen verbruik:	meestal 3 VA
Schakeluitgang:	faseonafhankelijk (nuldoorgangsschakeling)
Contactmateriaal:	AgSnO ₂
Contact:	omschakelaar
Schakelvermogen:	16 A/250 V~ cos φ = 1
Schakelvermogen tl-lampen:	10 AX
Schakelvermogen min.:	10 mA/250 V AC 100 mA/12 V AC/DC
Gloeilampbelasting:	2600 W
Halogeenlampbelasting:	2600 W
Tl-lampen:	ongecompenseerd: 2300 VA
KVG	seriegecompenseerd: 2300 VA
	parallelgecompenseerd: 800 VA (80μF)
	Duoschakeling: 2300 VA
	650 VA
Tl-lampen EVG:	
Kwik- en natriumdampampen:	
	parallelgecompenseerd: 800 VA (80μF)

Compacte tl-lampen (EVG):	22x7 W, 18x11 W, 16x15 W, 16x20 W, 14x23 W
Toegestane omgevingstemperatuur:	–30 °C ... +55 °C, –40 °C ... +70 °C (sensor)
Beschermingsklasse:	II (lichtsensoren III) bij correcte montage
Beschermingsgraad:	IP 20, IP 55 (opbouwlichtsensor), IP 66 (inbouwlichtsensor) volgens EN 60529

Serviceadres/Hotline

Serviceadres

Theben AG
Hohenbergstr. 32
72401 Haigerloch
DUITSLAND
Tel. +49 (0) 74 74/6 92-0
Fax +49 (0) 74 74/6 92-150

Hotline

Tel. +49 (0) 74 74/6 92-369
Fax +49 (0) 74 74/6 92-207
hotline@theben.de

Adressen, telefoonnummers, etc.
www.theben.de