

Schakelklokken voor kortlopende programma's



FRI 77h, FRI 77g

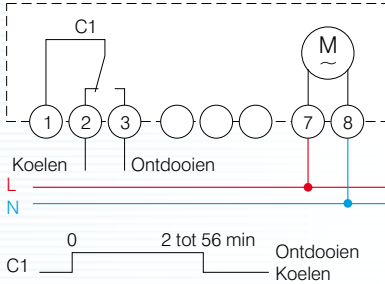


FRI 77h-2, FRI 77g-2

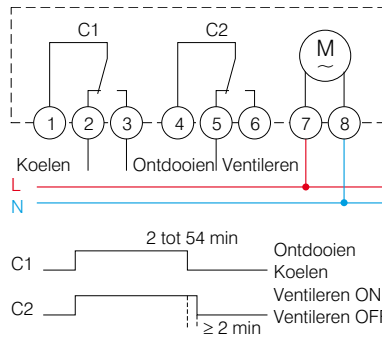
- **Speciaal bestemd voor ontdooifuncties**
- Montage op wand of op DIN-rail met klikbevestiging, ref. **907 0 072**
- **FRI 77h**: 2 schakelschijven voor programmering van ontdooitijd (24 uur) en ontdooiduur (60 minuten)
- **FRI 77g**: idem FRI 77 h maar met bijkomend contact voor het schakelen van de ventilatie
- Steekbare ruiters
- Doorzichtig deksel
- Versies FRI 77-2 voor inbouw (zonder montageplaat en zonder deksel).

Gemeenschappelijke gegevens

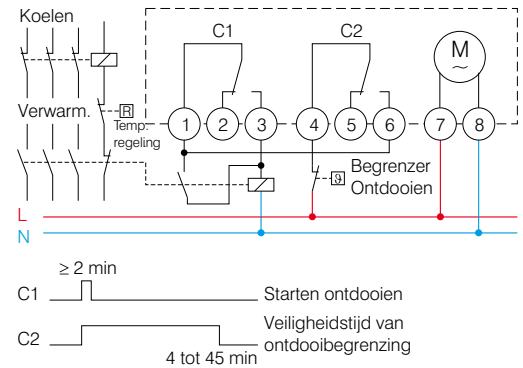
Voeding	230 V 50 Hz (geen gangreserve)
Verbruik	2,5 VA
Materiaal van contact	AgCdO
Afwijking	≤ 1 s/dag bij 20 °C
Materiaal van behuizing	zelfdovende thermoplast
Beschermingsklasse	II volgens EN 60 730-1
Beschermingsgraad	IP 20 volgens EN 60 529 (IP 00 voor versies FRI 77-2)
Gewicht	265 g



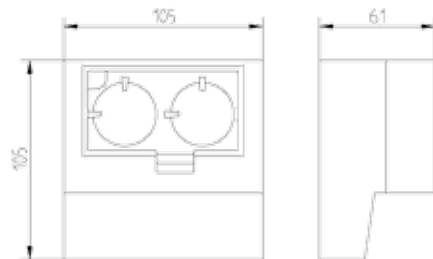
FRI 77h, FRI 77h-2



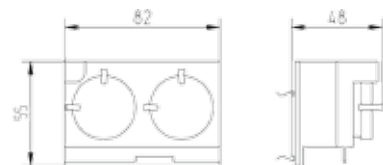
FRI 77g, FRI 77g-2 met ventilatiesturing



FRI 77g, FRI 77g-2 met veiligheidstijd



FRI 77h, FRI 77g



FRI 77h-2, FRI 77g-2

BESTELREFERENTIES	SCHAKELSCHIJF	KORTSTE SCHAKELTIJD	AANTAL RUITERS	CONTACTEN
FRI 77h	24 uur + 60 min	1 uur/2 min	6	1 wisselcontact 16 A cos φ = 1; 2,5 A cos φ = 0,6
FRI 77h-2	24 uur + 60 min	1 uur/2 min	6	1 wisselcontact 16 A cos φ = 1; 2,5 A cos φ = 0,6
FRI 77g	24 uur + 60 min	1 uur/2 min	8	2 wisselcontacten 16 A cos φ = 1; 2,5 A cos φ = 0,6
FRI 77g-2	24 uur + 60 min	1 uur/2 min	8	2 wisselcontacten 16 A cos φ = 1; 2,5 A cos φ = 0,6
OPTIE				
907 0 072	klikbevestiging voor DIN-rail			