

# Détecteurs gaz pour applications domestiques ou industrielles non classifiées ATEX, série RGI



**RGI MET, RGI LPG**  
avec capteur intégré



**RGI 001**  
avec 1 ou 2 capteurs à distance



**RGI 002**  
avec 1 ou 2 capteurs à distance



**RGI 010** avec maximum  
10 capteurs à distance



**RGI 004** avec maximum  
4 capteurs à distance

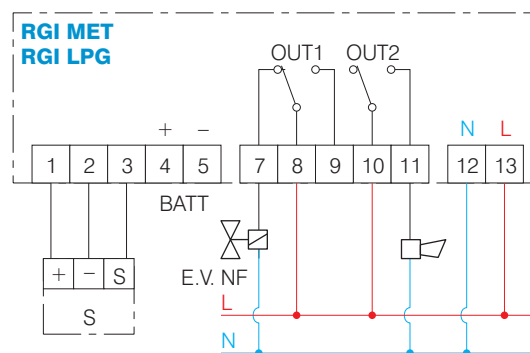
## Caractéristiques communes

Alimentation	230 V AC 50 Hz -15/+10 %
Capteur	semi-conducteur SnO <sub>2</sub>
Durée de vie du capteur	5 ans
Seuil d'alarme	5 à 20 % de la limite inférieure d'explosibilité calibré en usine sur 13 %
Seuil de préalarme	6 % de la limite inférieure d'explosibilité
Limite inférieure d'explosibilité	50 000 ppm pour méthane et 18 000 ppm pour LPG
Indications	diodes lumineuses pour la mise en service, l'alarme et la préalarme (buzzer 85 dB pour RGI 010)
Bouton-poussoir	reset pour réarmer le détecteur après l'alarme
Batterie backup ACC SGB 12V (en option)	autonomie jusque 3 heures en fonction des charges connectées (ne convient pas pour RGI 001)

## Schémas de raccordement

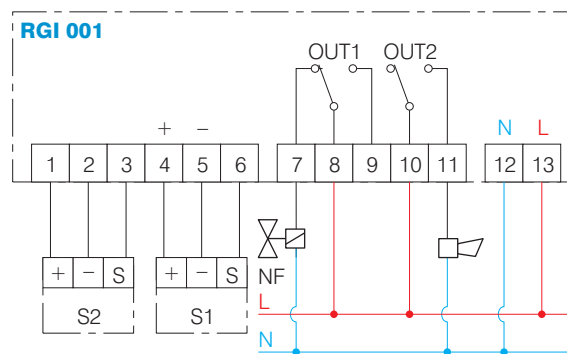
### RGI MET RGI LPG

Capteurs à distance compatibles :  
SGA MET  
SGA LPG  
SGI MET  
SGI LPG  
SGI MET 230  
SGI LPG 230



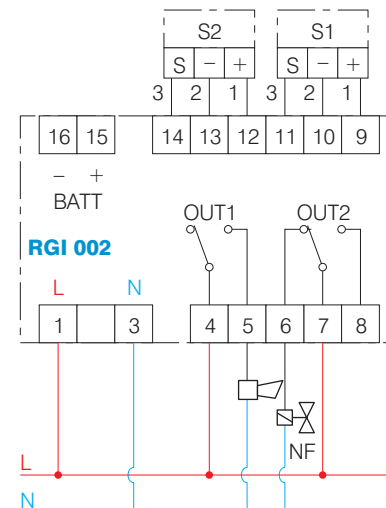
### RGI 001

Capteurs à distance compatibles :  
SGA MET  
SGA LPG  
SGI MET  
SGI LPG  
SGI MET 230  
SGI LPG 230

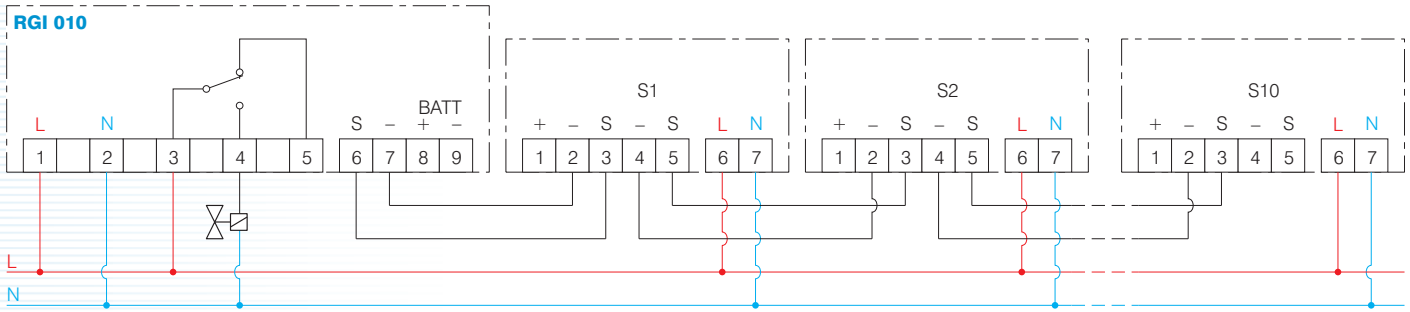


### RGI 002

Capteurs à distance compatibles :  
SGA MET  
SGA LPG  
SGI MET  
SGI LPG  
SGI MET 230  
SGI LPG 230



11

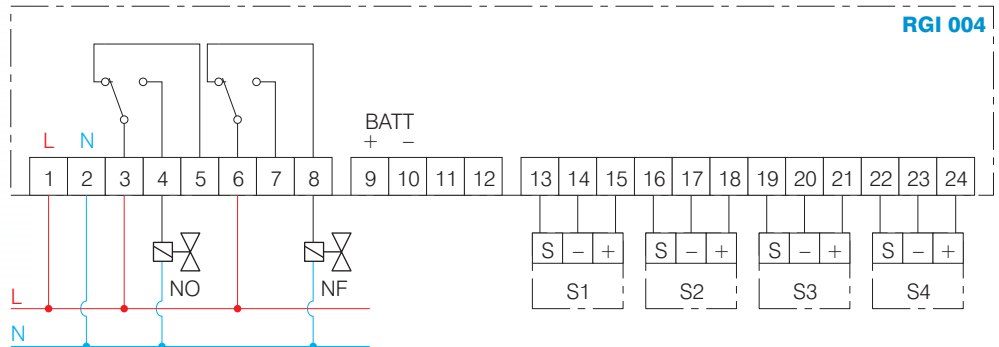


Capteurs à distance compatibles : SGI MET 230 et SGI LPG 230

**RGI 004**

Capteurs à distance compatibles :

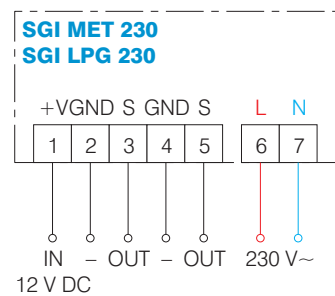
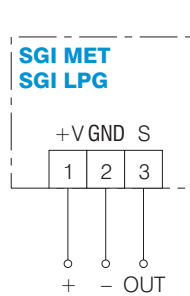
- SGA MET
- SGA LPG
- SGI MET
- SGI LPG
- SGI MET 230
- SGI LPG 230



Capteur **SGI MET** avec ou sans alimentation auxiliaire 230 V AC



Capteur **SGI LPG** avec ou sans alimentation auxiliaire 230 V AC



RÉFÉRENCES DE COMMANDE	GAZ	CAPTEURS POSSIBLES	CONTACTS	BOUTONS-POUSSOIRS	TEMPORISATION		BOÎTIER	DEGRÉ DE PROTECTION	DIMENSIONS H X L X P	
					À LA MISE SOUS TENSION	EN CAS D'ALARME				
<b>RGI MET</b>	méthane	1 incorporé et 1 à distance	1 inverseur + 1 NO 4 (2) A/250 V AC	reset	-	15 s	mural	IP54	79 x 134 x 62 mm	
<b>RGI LPG</b>	LPG	1 incorporé et 1 à distance	1 inverseur + 1 NO 4 (2) A/250 V AC	reset	-	15 s	mural	IP54	79 x 134 x 62 mm	
<b>RGI 001</b>	selon sondes à distance	1 ou 2 capteurs à distance	1 inverseur + 1 NO 4 (2) A/250 V AC	reset	-	15 s	mural	IP54	79 x 134 x 62 mm	
<b>RGI 002</b>	selon sondes à distance	1 ou 2 capteurs à distance	1 inverseur + 1 NO 4 (2) A/250 V AC	test et reset	-	15 s	rail DIN	IP30	90 x 53 x 70 mm	
<b>RGI 010</b>	selon sondes à distance	maximum 10 avec alimentation 230 V AC	1 inverseur 5 (1) A/250 V AC	test et reset	20 s	20 s	rail DIN	IP30	90 x 105 x 70 mm	
<b>RGI 004</b>	selon sondes à distance	maximum 4 à distance	2 inverseurs 6 (2) A/250 V AC	test et reset	20 s	1 à 90 s	mural	IP54	188 x 230 x 114 mm	
CAPTEURS										
<b>SGI MET</b>	capteur méthane alimenté par le détecteur RGI						mural	IP54	79 x 134 x 62 mm	
<b>SGI MET 230</b>	capteur méthane alimenté 230 V AC						mural	IP54	79 x 134 x 62 mm	
<b>SGI LPG</b>	capteur LPG alimenté par le détecteur RGI						mural	IP54	79 x 134 x 62 mm	
<b>SGI LPG 230</b>	capteur LPG alimenté 230 V AC						mural	IP54	79 x 134 x 62 mm	