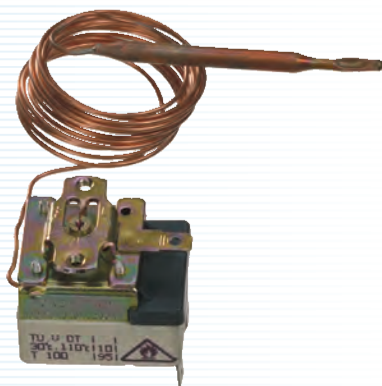


Thermostats à capillaire



TU3090



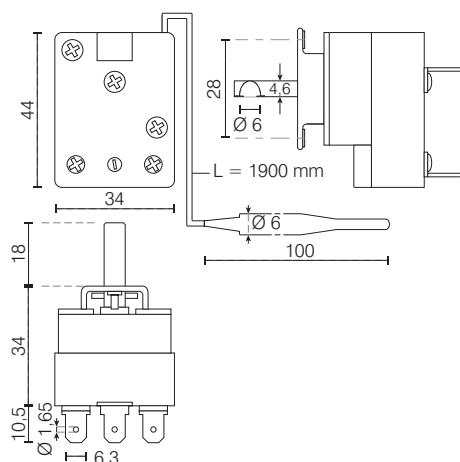
TUA30110

Versions réglables TU 3090, TU 440 et TUA 30110

- Utilisation comme thermostat de chaudière, comme thermostat pour eau chaude sanitaire ou comme thermostat pour échangeur piscine
- Montage encastré, fixation par deux vis.

| | |
|------------------------------------|--|
| Différentiel | 5 à 6 K |
| Contact | 1 inverseur 16 A/250 V ohmique, 5 A/250 V inductif |
| Température maximale au thermostat | 100 °C |
| Température maximale au bulbe | 120 °C |
| Capillaire | matériau: cuivre, Ø: 1 mm, longueur: 1900 mm |
| Bulbe | matériau: cuivre, Ø: 6 mm, longueur: 100 mm |
| Raccordement | par cosses fast-on 6,3 mm |
| Contact | |

Autres plages, contact, longueur ou matériau du capillaire, raccordement, etc. : veuillez nous consulter (quantité minimale: 100 pièces).

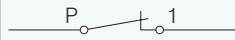




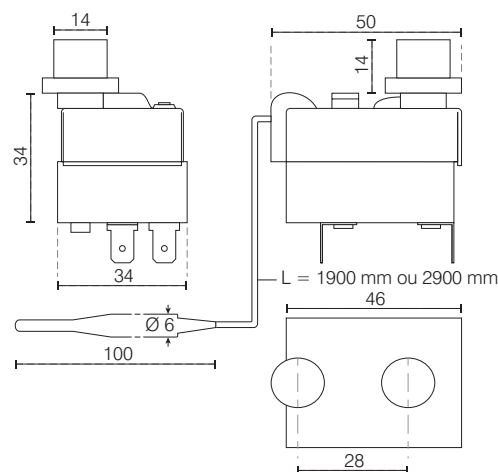
TS-RM T.F.95°C 3M

Versions fixes à réarmement manuel TS-RM

Utilisation comme thermostat de sécurité

| | |
|------------------------------------|---|
| Seuil de déclenchement | 95 ou 105 °C |
| Contact | 1 NF (ouverture par élévation de température) 16 A/250 V ohmique; 5 A/250 V inductif |
| Température maximale au thermostat | 100 °C |
| Température maximale au bulbe | 120 °C |
| Capillaire | matériau : cuivre, Ø : 1 mm, longueur : 1900 mm (versions 2M) ou 2900 mm (versions 3M) |
| Bulbe | matériau : cuivre, Ø : 6 mm, longueur : 100 mm |
| Raccordement | par cosses fast-on 6,3 mm |
| Contact |  |

Autres seuils, longueur ou matériau du capillaire, raccordement, etc. : veuillez nous consulter.



| RÉFÉRENCES DE COMMANDE | DESCRIPTION |
|---------------------------|--|
| TS-RM F.T.105°C 2M | seuil fixe 105 °C, 1 NF, capillaire 2 m, réarmement manuel |
| TS-RM F.T.105°C 3M | seuil fixe 105 °C, 1 NF, capillaire 3 m, réarmement manuel |
| TS-RM F.T.95°C 2M | seuil fixe 95 °C, 1 NF, capillaire 2 m, réarmement manuel |
| TS-RM F.T.95°C 3M | seuil fixe 95 °C, 1 NF, capillaire 3 m, réarmement manuel |
| TU3090 | réglage par bouton de 30 à 90 °C, 1 inverseur |
| TU440 | réglage par bouton de 4 à 40 °C, 1 inverseur |
| TUA30110 | réglage par tournevis de 30 à 110 °C, 1 inverseur |