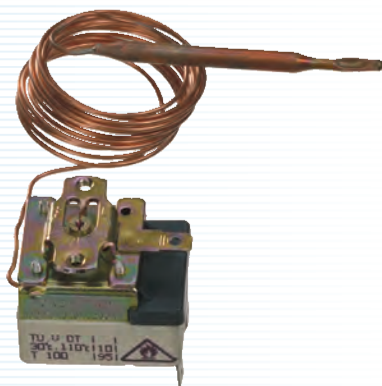


## Thermostats à capillaire



TU3090



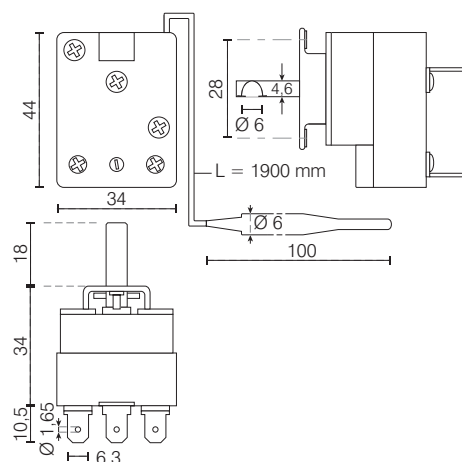
TUA30110

### Versions réglables TU 3090, TU 440 et TUA 30110

- Utilisation comme thermostat de chaudière, comme thermostat pour eau chaude sanitaire ou comme thermostat pour échangeur piscine
- Montage encastré, fixation par deux vis.

Différentiel	5 à 6 K
Contact	1 inverseur 16 A/250 V ohmique, 5 A/250 V inductif
Température maximale au thermostat	100 °C
Température maximale au bulbe	120 °C
Capillaire	matériau: cuivre, Ø: 1 mm, longueur: 1900 mm
Bulbe	matériau: cuivre, Ø: 6 mm, longueur: 100 mm
Raccordement	par cosses fast-on 6,3 mm
Contact	

Autres plages, contact, longueur ou matériau du capillaire, raccordement, etc. : veuillez nous consulter (quantité minimale: 100 pièces).






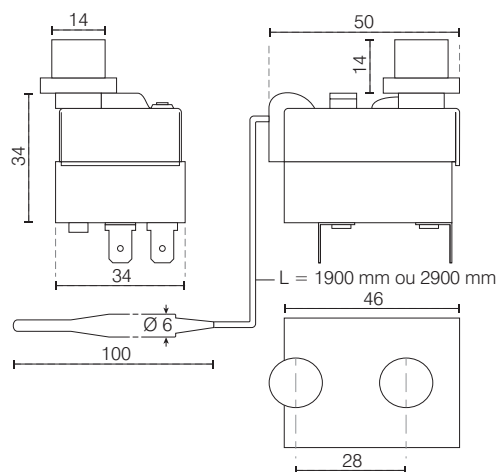
TS-RM T.F.95°C 3M

### Versions fixes à réarmement manuel TS-RM

#### Utilisation comme thermostat de sécurité

Seuil de déclenchement	95 ou 105 °C
Contact	1 NF (ouverture par élévation de température) 16 A/250 V ohmique; 5 A/250 V inductif
Température maximale au thermostat	100 °C
Température maximale au bulbe	120 °C
Capillaire	matériau : cuivre, Ø : 1 mm, longueur : 1900 mm (versions 2M) ou 2900 mm (versions 3M)
Bulbe	matériau : cuivre, Ø : 6 mm, longueur : 100 mm
Raccordement	par cosses fast-on 6,3 mm
Contact	

Autres seuils, longueur ou matériau du capillaire, raccordement, etc. : veuillez nous consulter.



RÉFÉRENCES DE COMMANDE	DESCRIPTION
<b>TS-RM F.T.105°C 2M</b>	seuil fixe 105 °C, 1 NF, capillaire 2 m, réarmement manuel
<b>TS-RM F.T.105°C 3M</b>	seuil fixe 105 °C, 1 NF, capillaire 3 m, réarmement manuel
<b>TS-RM F.T.95°C 2M</b>	seuil fixe 95 °C, 1 NF, capillaire 2 m, réarmement manuel
<b>TS-RM F.T.95°C 3M</b>	seuil fixe 95 °C, 1 NF, capillaire 3 m, réarmement manuel
<b>TU3090</b>	réglage par bouton de 30 à 90 °C, 1 inverseur
<b>TU440</b>	réglage par bouton de 4 à 40 °C, 1 inverseur
<b>TUA30110</b>	réglage par tournevis de 30 à 110 °C, 1 inverseur