



ID691002BEC (3.000 K - 40 W)



ID691012BEC (3.000 K - 70 W)



Technische gegevens

Warm wit (3.000 K)

Materiaal : metaal
Afwerking : stralend wit

40 W - 70 W

230 V AC (niet dimbare voeding - inbegrepen)

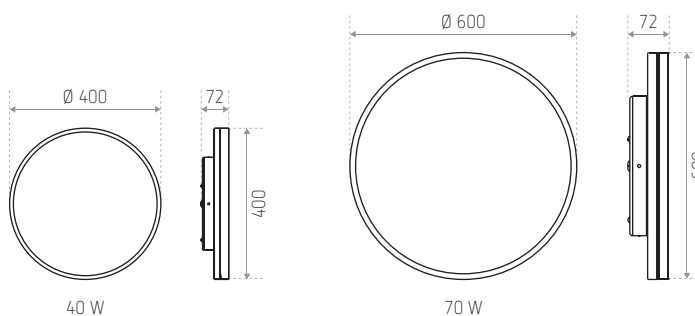
L80 B30 30.000 uren

> 25.000 ON /OFF

Met opaalkleurige verstrooier

Gloeidraadtest : 650°C

Afmetingen (mm)



REFERENTIE(S)	AFWERKING	VERMOGEN	KLEUR	LUMEN
ID691002BEC (LO OSLO 40W 3000K)	Stralend wit	40 W	3.000 K	2.500 lm
ID691012BEC (LO OSLO 70W 3000K)		70 W	3.000 K	4.000 lm