



ID691002BEC (3.000 K - 40 W)



ID691012BEC (3.000 K - 70 W)



Caractéristiques techniques

Blanc chaud (3.000 K)

Matériau : métal

Finition : blanc brillant

40 W - 70 W

230 V AC (alimentation non dimmable - fournie)

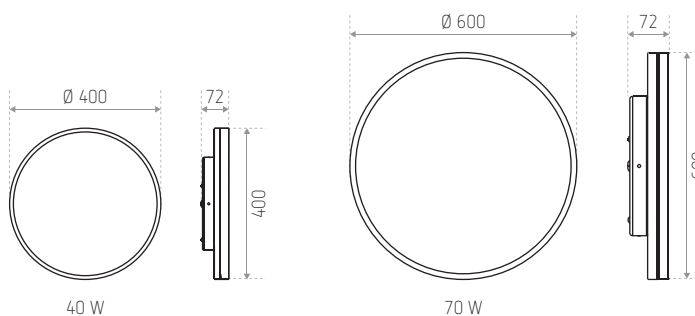
L80 B30 30.000 heures

> 25.000 ON /OFF

Avec diffuseur polycarbonate opalin

Test au fil incandescent : 650°C

Dimensions (mm)



RÉFÉRENCE(S)

ID691002BEC (LO OSLO 40W 3000K)

ID691012BEC (LO OSLO 70W 3000K)

FINITION

Blanc brillant

PUISSANCE

40 W

70 W

TEINTE

3.000 K

3.000 K

LUMEN

2.500 lm

4.000 lm