

# Schemerschakelaar

## LUNA 134 KNX



LUNA 134 KNX



907.0.415, lichtsensor (opbouwmontage)



907.0.456, lichtsensor (inbouwmontage)

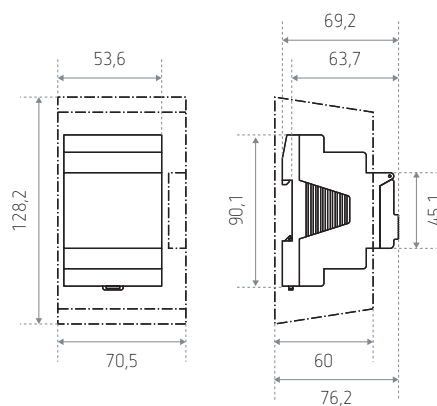
### Beschrijving

- Schemerschakelaar
- Externe lichtsensor meegeleverd
- Voor lichtsterkte afhankelijk regelen
- 10 kanalen
- 4 drempelwaardekanalen voor de aansluiting van externe KNX-sensoren (bijv. temperatuur)
- 6 logische kanalen
- Max. 3 digitale lichtsterktesensoren aansluitbaar
- Comfortabele handbediening
- 4 toetsen voor de invoer van drempelwaarden en vertragingstijd
- DuoFix verende steekklemmen
- Displayverlichting (uitschakelbaar)
- Drempelwaarden kunnen op de display worden weergegeven, opgeroepen en gewijzigd
- PIN-codering.

### Technische gegevens

Bedrijfsspanning	110–240 V CA
Frequentie	50–60 Hz
Bedrijfsspanning KNX	Busspanning, ≤ 10 mA
Standby verbruik	0,8 W
Meetbereik lichtsterkte	1–100.000 lx
In- /uitschakelvertraging	0–20 min
Breedte	3 TE
Ruimtetemperatuur	-5 °C tot +45 °C
Ruimtetemperatuur van sensor	-40 °C tot +70 °C
Beschermingsklasse	II
Beschermingsgraad	IP20

### Afmetingen (mm)



# Schemerschakelaar

## LUNA 134 KNX



Bestelref.	Leveranciersnr.	Beschrijving
LUNA 134 KNX	1349200	Schemerschakelaar
Toebehoren		
907.0.415	9070415	Lichtsensor (opbouwmontage)
907.0.456	9070456	Lichtsensor (inbouwmontage)



Rue de Biesme 49  
B-6530 THUIN  
TEL 071 59 00 39  
info@tempolec.be  
www.tempolec.com