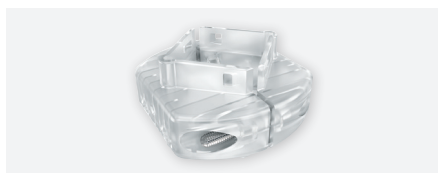


Lichtsterkte- en temperatuursensor LUNA 131S KNX



LUNA 131S KNX



907.0.928, mastbevestiging weerstation

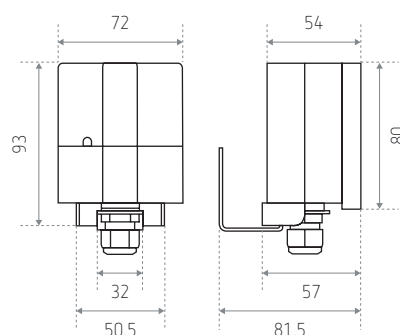
Beschrijving

- Lichtsterkte- en temperatuursensor
- Voor lichtsterkte- en temperatuurafhankelijk regelen buitenshuis
- 5 vrij parametreerbare kanalen: 1 zonweringskanaal en 4 universele kanalen
- Zonweringskanaal met automatische zonwering speciaal voor jaloeziën, zonneschermen en rolluiken
- Universele kanalen bieden de mogelijkheid lichtsterkte en temperatuur te koppelen
- Lichtsterktebereik tussen 1 en 100.000 lux
- Temperatuurbereik van -20 °C t/m + 55 °C
- Inleerobject voor lichtsterktedrempel.

Technische gegevens

Bedrijfsspanning KNX	Busspanning, ≤ 5 mA
Meetbereik lichtsterkte	1 – 100.000 lx
Instelbereik temperatuur	-20 °C tot +55 °C
Ruimtetemperatuur	-25 °C tot +55 °C
Beschermingsgraad	IP54

Afmetingen (mm)



Bestelref.	Leveranciersnr.	Beschrijving
LUNA 131S KNX	1319201	Lichtsterkte- en temperatuursensor
Toebehoren		
907.0.928	9070928	Mastbevestiging weerstation