

# Thermostats électromécaniques, série RTR-E 6000

RTR-E 6732



RTR-E 6747

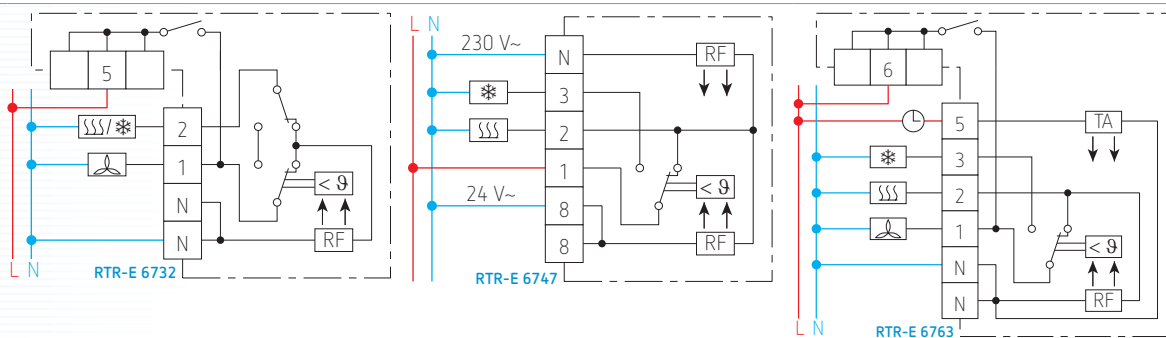


RTR-E 6763



Code de commande	RTR-E 6732	RTR-E 6747	RTR-E 6763
N° informatique	111 1706 51 100	111 1702 90 100	111 1703 51 100
Plage de réglage	5 à 30 °C	5 à 30 °C	5 à 30 °C
Différentiel sous charge maximale	0,5 K	0,5 K	0,5 K
Contact	1 inverseur chauffer ou refroidir	1 inverseur chauffer /refroidir	1 inverseur chauffer /refroidir
Tension de service	230 V AC 50/60 Hz	24 ou 230 V AC 50/60 Hz	230 V AC 50/60 Hz
Courant commutable	1 à 10 A cos φ = 1 chauffer 1 à 4 A cos φ = 0,6 chauffer 1 à 5 A cos φ = 1 refroidir 1 à 2 A cos φ = 0,6 refroidir	1 à 10 A cos φ = 1 chauffer 1 à 4 A cos φ = 0,6 chauffer 1 à 5 A cos φ = 1 refroidir 1 à 2 A cos φ = 0,6 refroidir	1 à 10 A cos φ = 1 chauffer 1 à 4 A cos φ = 0,6 chauffer 1 à 5 A cos φ = 1 refroidir 1 à 2 A cos φ = 0,6 refroidir
Abaissement de température	-	-	-5 K
Interrupteurs	ON/OFF chauffer ou refroidir	-	ON/OFF
Témoins lumineux	-	-	-
Degré de protection	IP30	IP30	IP30
Particularités	possibilité de bloquer la consigne ou de réduire la plage de réglage	- bitension - réglage interne	possibilité de bloquer la consigne ou de réduire la plage de réglage
Accessoires	voir page 56	voir page 56	voir page 56
Dimensions	75 x 75 x 25,5 mm	75 x 75 x 25,5 mm	75 x 75 x 25,5 mm

Schéma électrique



- ⊑ > : fonction thermostatique
- RF : résistance d'anticipation
- \* : charge refroidir
- SSS : charge chauffer
- ventilation : ventilation