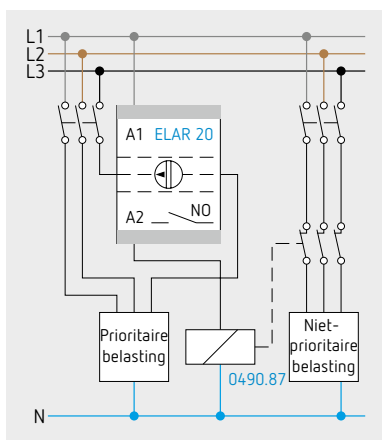
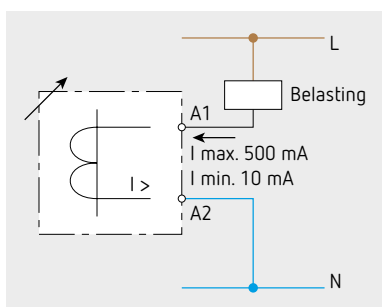




0530.15.140.420



Voorrangschakeling met stroomloze contactor in normale toestand

- Stroomrelais met instelbare drempel
- Stroommeting volgens het stroomtangprincipe (kabel in het relais steken, niet aansluiten)
- Diameter van kabel: max. 12 mm
- Behuizing voor wand- of DIN-railmontage.

## Technische gegevens

Bedrijfsspanning	24 tot 230 V AC, -10 %, +15 %, 50 tot 60 Hz
Meetbereik	2 tot 20 A, mogelijkheid stromen van < 2 A te meten door de kabel meermaals in de stroomtransformator te voeren
Maximumstroom	40 A permanent toegelaten
Overstroom	200 A gedurende max. 30 s
Uitgang	NO
Relaiscontact	0,5 A max.
Reststroom	≤ 2 mA / 230 V AC
Restspanning	≤ 8 V AC
Instelnaauwkeurigheid	0 tot +15 % van de eindwaarde
Hysteresis	10 % van de ingestelde waarde
Terugsteltijd	1 tot 2 s
Beschermingsgraad	IP20
Temperatuurbereik	-20 tot +50 °C
Afmetingen	49 x 22,5 x 56 mm
Gewicht	70 g

Bestelref.	EAN	Beschrijving
0530.15.140.420	4017254091704	voorrangsrelais 1 NO (sluiting indien I ↗)