

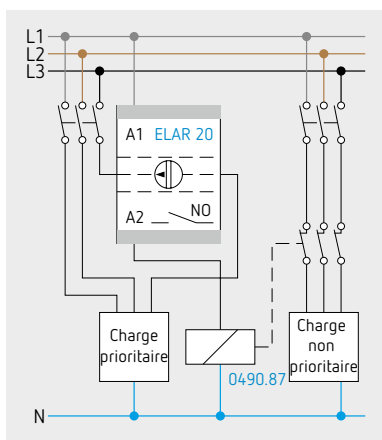
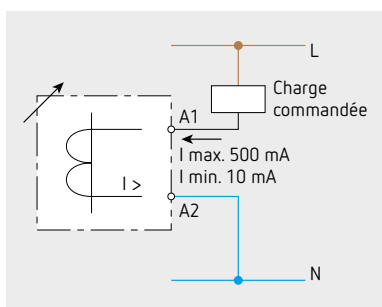


0530.15.140.420

- Relais ampèremétrique à seuil réglable
- Mesure d'intensité selon le principe d'une pince ampèremétrique (passage du câble dans le relais, pas de raccordement)
- Diamètre du câble : max. 12 mm
- Boîtier pour montage mural ou sur rail DIN.

## Caractéristiques techniques

|                        |   |
|------------------------|---|
| Tension de service     | 24 à 230 V AC, -10 %, +15 %,<br>50 à 60 Hz  |
| Plage de mesure        | 2 à 20 A,<br>possibilité de mesurer des intensités < 2 A en passant le câble<br>plusieurs fois dans le relais |
| Courant maximal        | 40 A admissible en permanence   |
| Surintensité           | 200 A pendant max. 30 s   |
| Sortie                 | NO  |
| Contact du relais      | 0,5 A max.  |
| Courant résiduel       | ≤ 2 mA/230 V AC   |
| Tension résiduelle     | ≤ 8 V AC  |
| Précision du réglage   | 0 à +15 % de la fin d'échelle   |
| Hystérésis             | 10 % de la valeur réglée  |
| Temps de réarmement    | 1 à 2 s   |
| Degré de protection    | IP20  |
| Température admissible | -20 à +50 °C  |
| Dimensions             | 49 x 22,5 x 56 mm   |
| Poids                  | 70 g  |



Délestage avec contacteur hors tension en situation normale

| Réf. de commande. | EAN           | Description   |
|-------------------|---------------|---|
| 0530.15.140.420   | 4017254091704 | relais de délestage 1 NO (fermeture si I > I <sub>reg</sub> ) |