

Détecteurs de mouvements pour montage mural ou plafond, theLuxa P

4



theLuxa P220 WH



theLuxa P300 BK

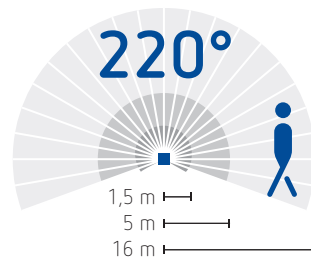


Télécommandes theSenda P (service) et theSenda S (utilisateur)

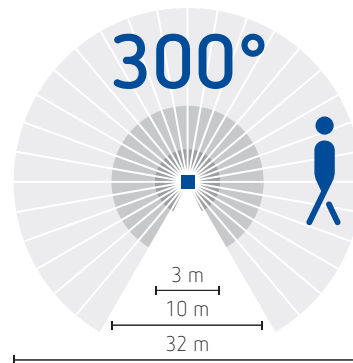
- Détecteurs de mouvements avec tête de détection montée sur rotule pour un positionnement dans toutes les directions
- Pour montage intérieur ou extérieur
- Compatible avec boîte d'encastrement 60 mm
- Détection de la lumière mixte (convient pour tout type d'éclairage)
- Angle de détection 220° ou 300°
- Protection anti-angle mort
- Distance de détection jusqu'à 16 m
- Fonction d'apprentissage de la luminosité
- Réduction de la zone de détection à l'aide du cache fourni
- Commutation au passage zéro de la tension pour protéger le contact en cas de charge élevée et/ou capacitive
- Fonction impulsions
- Fonction de test pour contrôler la zone de détection
- Réglage à distance par télécommandes theSenda P ou theSenda S.

Zone de détection pour une hauteur de montage de 2,5 m

theLuxa P220



theLuxa P300



Caractéristiques techniques

Tension de service	230 V 50 Hz
Consommation en veille	0,3 W
Montage	mural ou plafond
Plage de luminosité	5 à 1 000 lux
Temporisation	1 s (impulsion) à 20 minutes
Pouvoir de coupure	10 A (cos φ = 1), 6 A (cos φ = 0,6), 3 A (cos φ = 0,3)
Charges maximales	LED < 2 W : 60 W, LED > 2 W : 600 W lampes fluocompactes : 300 W tubes fluorescents compensés en parallèle : 1 300 VA (140 μ F) lampes halogènes ou à incandescence : 2 300 W
Degré de protection	IP55
Classe de protection	II
Raccordement	bornes à vis
Température admissible	-25 à +45 °C

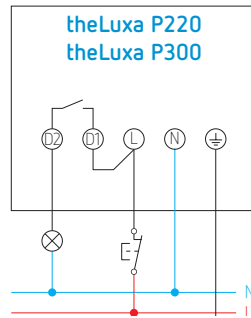


theLuxe P WH 9070904, support pour montage sur ou dans un angle de mur, fourni avec theLuxe P300



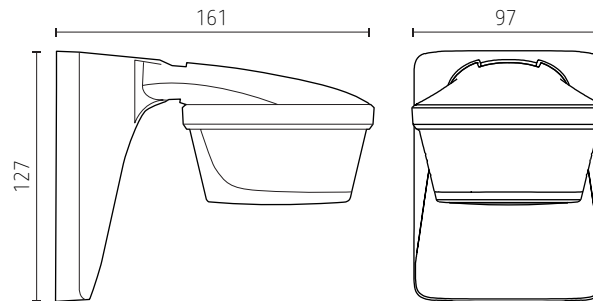
theLuxe P BK 9070909, cadre d'écartement fourni

Schéma de raccordement



Un bouton-poussoir NF peut provoquer un enclenchement manuel de 40 s ou de la durée réglée

Plan d'encombrement



RÉFÉRENCES DE COMMANDE	COULEUR	ANGLE DE DÉTECTION
theLuxe P220 BK	noir	220°
theLuxe P220 WH	blanc	220°
theLuxe P300 BK	noir	300°
theLuxe P300 WH	blanc	300°
OPTIONS		
theLuxe P BK 9070905	support noir pour montage sur ou dans un angle de mur, fourni avec theLuxe P300 BK	
theLuxe P BK 9070909	cadre d'écartement noir, fourni	
theLuxe P WH 9070904	support blanc pour montage sur ou dans un angle de mur, fourni avec theLuxe P300 WH	
theLuxe P WH 9070908	cadre d'écartement blanc, fourni	
theSenda P	télécommande de service	
theSenda S	télécommande utilisateur	