

theben

309364

TR

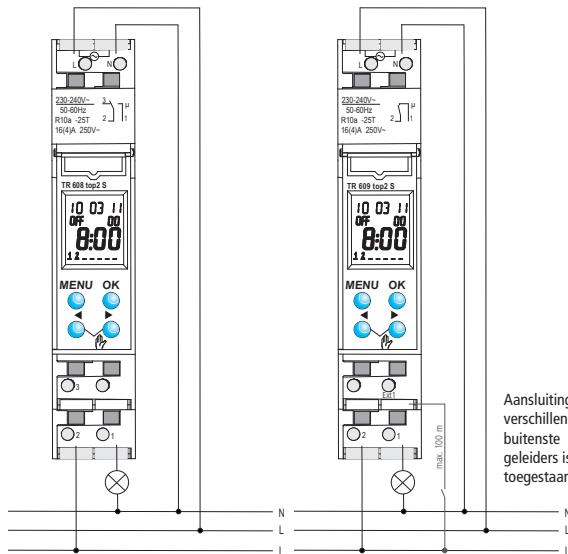
TR 608 top2 S 6080101

TR 609 top2 S S 6090101

Montage- en
bedieningshandleiding
Digitale schakelklok



NL



Aansluiting van
verschillende
buitenste
geleiders is
toegestaan

TR 608 top2 S

TR 609 top2 S

Inhoudsopgave

Fundamentele veiligheidsvoorschriften	3
Display en toetsen	
Bedieningsprincipe	4
Aansluiting/montage	5
Overzicht menubesturing	6
Eerste inbedrijfstelling	
Reset	7

Menuoptie **PROGRAMMA**

Schakeltijd opnieuw programmeren	8
Schakeltijd opvragen/wijzigen	10
Schakeltijd wissen	11
Pulstijdstip programmeren	12
Cyclustijd programmeren	14

Menuoptie **TIJD/DATUM** 15

Menuoptie **HANDMATIG** 16

Handmatige en permanente schakeling	17
-------------------------------------	----

Menuoptie OPTIES	18
PIN-code invoeren	19
Externe ingang	20
Geheugenkaart OBELISK top2	22
Technische gegevens	23
Serviceadres/Hotline	24

Fundamentele veiligheidsvoorschriften

NL



WAARSCHUWING

Levensgevaar door elektrische schokken of brand!

➤ Montage uitsluitend door een elektromonteur laten uitvoeren!

- Het apparaat is bestemd voor de montage op DIN-hoedrails (volgens EN 60715)
- Voldoet aan type 1 BSTU volgens IEC/EN 60730-2-7 / IEC/EN 60730-1
- Als de geheugenkaart is aangebracht, wordt de gangreserve (10 jaar) verlaagd (bij batterijvoed)

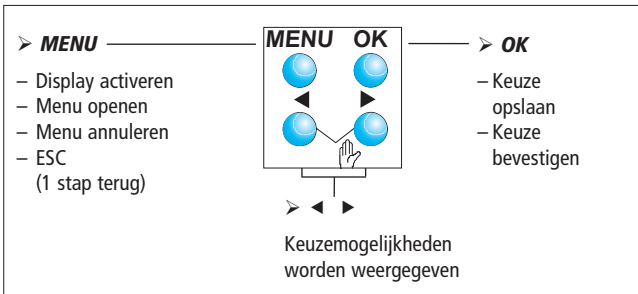
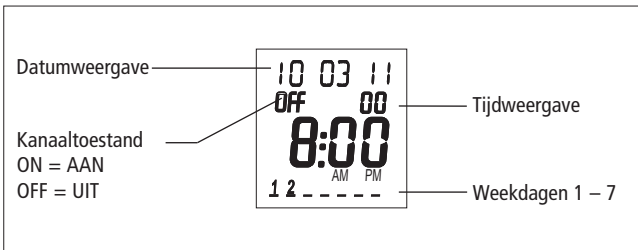
Bedoeld gebruik

- De schakelklok wordt gebruikt voor verlichtingen, belinstallaties, klokbesturingen, ventilatoren etc.
- Alleen in gesloten, droge ruimtes gebruiken
Niet gebruiken bij veiligheidsvoorzieningen, zoals bijv. vluchtdeuren, brandbeveiligingen etc.

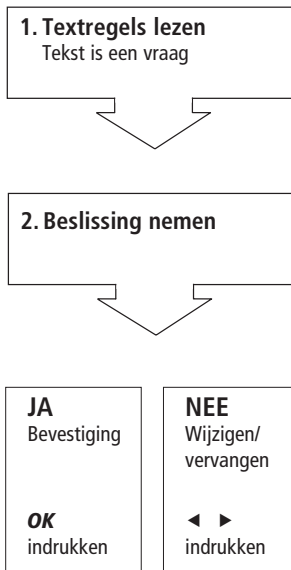
Afvoer

Apparaat en batterijen op milieuvriendelijke wijze afvoeren

Display en toetsen



Bedieningsprincipe



Aansluiting/montage

WAARSCHUWING

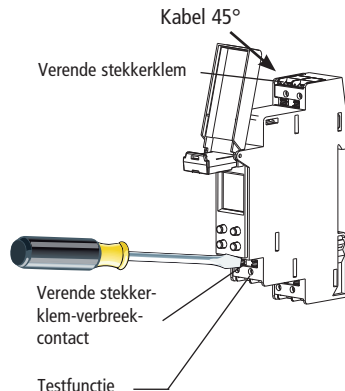


Levensgevaar door elektrische schokken!

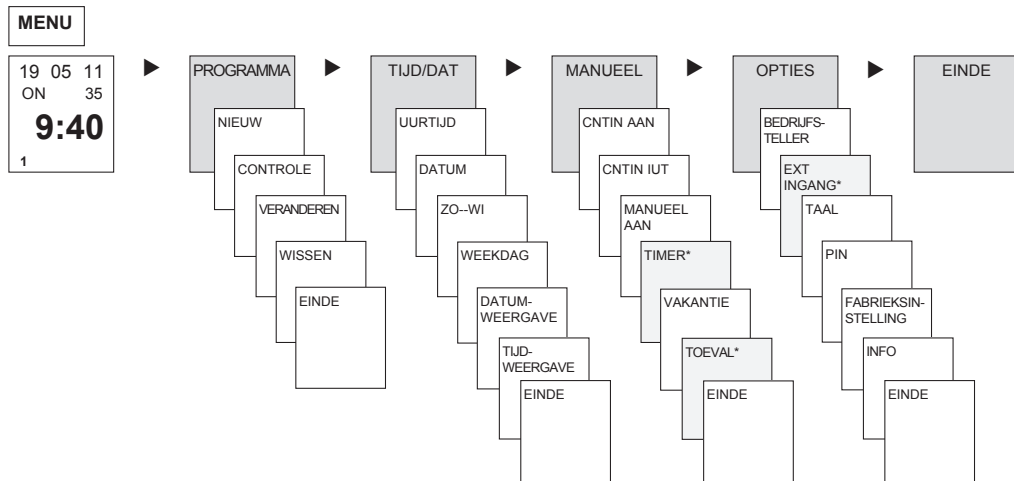
- Montage uitsluitend door een elektromonteur laten uitvoeren!
- Spanning vrijschakelen!
- Nabijgelegen, onder spanning staande delen afdekken of afschermen.
- Tegen opnieuw inschakelen beveiligen!
- Controleren of het apparaat spanningsloos is!
- Aarden en kortsluiten!

Kabel aansluiten

- Kabel op 8 mm (max. 9 mm) afstrippen.
- Kabel onder een hoek van 45° in de geopende klem steken (2 kabels per klempositie mogelijk).
- Alleen bij flexibele draden: Om de verende stekkerklem te openen, moet u de schroevendraaier omlaag drukken.



Overzicht menubesturing



* alleen bij TR 609 top2 S

Eerste inbedrijfstelling

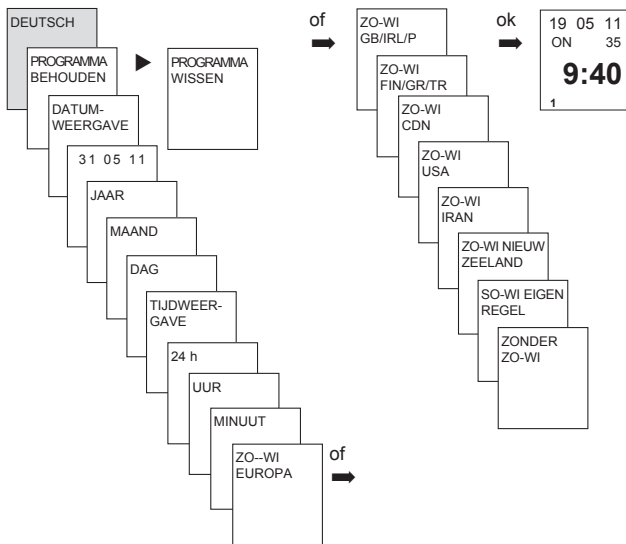
Datum, tijd en zomer-/wintertijdregel instellen

- Op een willekeurige toets drukken en de meldingen op de display volgen (zie afbeelding).

RESET

- De 4 toetsen tegelijkertijd indrukken.

U kunt nu tussen **PROGRAMMA BEHOUDEN** en **PROGRAMMA WISSEN** kiezen.



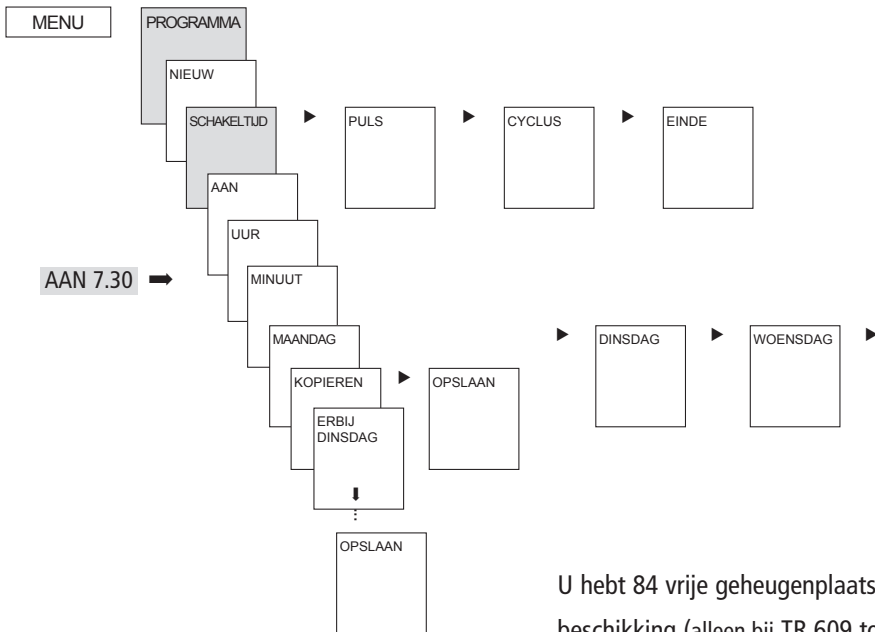
PROGRAMMA

Schakeltijd opnieuw programmeren

Voorbeeld: verlichting van een sporthal van ma–vr, 7:30 t/m 12:00 uur inschakelen

- **MENU** indrukken. **PROGRAMMA** verschijnt
- Met **OK** bevestigen. **NIEUW** verschijnt.
- Met **OK** bevestigen. **SCHAKELTIJD** verschijnt.
- Met **OK** bevestigen. **AAN** (voor inschakeltijden) selecteren.
- Met **OK** bevestigen. **UUR** verschijnt.
- Met de toetsen + of – uur, minuut, seconde (7:30) invoeren en met **OK** bevestigen. **MAANDAG** verschijnt.
- Met **OK** bevestigen. **KOPIËREN** verschijnt.
- Met **OK** bevestigen. **ERBIJ DINSDAG** verschijnt.
- Met **OK** bevestigen en met **OK** ook de dagen Wo, Do, Vr bevestigen.
- Doorgaan met ► todat **OPSLAAN** verschijnt. Met **OK** bevestigen.

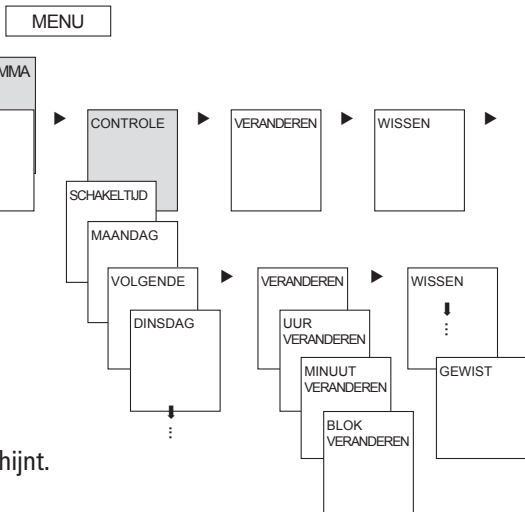
Voor de uitschakeltijd alle stappen herhalen, maar in plaats van AAN met ► **UIT** selecteren en bij uur, minuut 12:00 invoeren.



U hebt 84 vrije geheugenplaatsen ter beschikking (alleen bij TR 609 top2 S).

Schakeltijd opvragen/wijzigen

- **MENU** indrukken. **PROGRAMMA** verschijnt.
- Met **OK** bevestigen. **NIEUW** verschijnt.
- Met **▶** **CONTROLE** selecteren.
- Met **OK** bevestigen.
- **SCHAKELTIJD** met **OK** bevestigen.
De eerste van de ingevoerde schakeltijden verschijnt.
- Met **OK** bevestigen. **VOLGENDE** verschijnt.



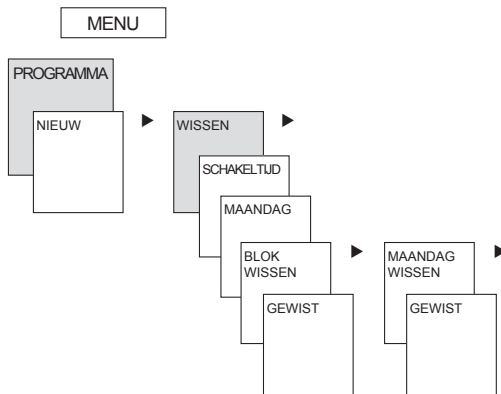
Betreffende schakeltijden veranderen

- Met **▶** **VERANDEREN** selecteren.
- Met **OK** bevestigen. **SCHAKELTIJD** verschijnt.
- Met **OK** bevestigen. Eerste schakeltijd bij **MAANDAG** verschijnt.
- Met **OK** bevestigen. **UUR VERANDEREN** verschijnt.
- Met de toetsen **+** of **-** uur en minuut wijzigen en met **OK** bevestigen.

Schakeltijden wissen

- **MENU** indrukken. **PROGRAMMA** verschijnt.
- Met **OK** bevestigen. **NIEUW** verschijnt.
- Met **▶** **WISSEN** selecteren.
- Met **OK** bevestigen. **SCHAKELTIJD** verschijnt.
- Met **OK** bevestigen. **MAANDAG** verschijnt.
- Met **OK** bevestigen. **BLOK WISSEN** erscheint.
- Met **OK** bevestigen. **GEWIST** bevestigen.

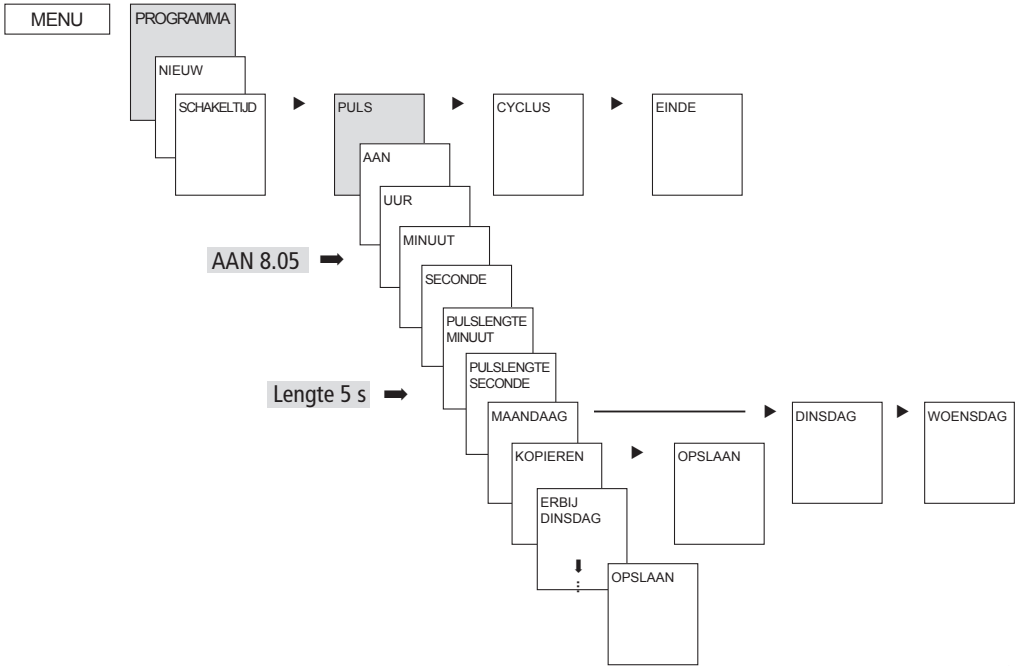
Met **▶** **MAANDAG WISSEN** etc. kunnen ook afzonderlijke dagen worden gewist.



Pulstijdstip programmeren (alleen bij TR 609 top2 S)

Voorbeeld: pauzeteken op maandag om 8:05 uur gedurende 5 s inschakelen

- **MENU** indrukken. **PROGRAMMA** verschijnt.
- Met **OK** bevestigen. **NIEUW** verschijnt.
- Met **OK** bevestigen. **SCHAKELTIJD** verschijnt.
- Met ► **IMPULS** selecteren.
- Met **OK** bevestigen. **AAN** verschijnt.
- Met **OK** bevestigen. **UUR** verschijnt.
- Met de toetsen + of – uur, minuut, seconde (8:05) invoeren en met **OK** bevestigen. **PULSDUUR** verschijnt.
- Met de toetsen + of – de duur van de impuls in minuten en seconden invoeren (5 s).
- Met **OK** bevestigen. **MAANDAG** verschijnt.
- Met **OK** bevestigen. **KOPIËREN** verschijnt.
- Met ► **OPSLAAN** selecteren.
- Met **OK** bevestigen.



Cyclustijd programmeren (alleen bij TR 609 top2 S)

Naast in- en uitschakeltijden (schakeltijd) alsmede kortdurende impulsen (impuls) kunnen ook cyclustijden (cyclus) worden geprogrammeerd. De pulsduur (+ pulspauze) is beperkt tot 17 h, 59 min, 59 s

- Onder cyclustijden verstaat men cyclisch terugkerende tijdfuncties zoals ventilatorregelingen, urinoirspoelingen etc.

Voorbeeld: waterspoeling maandag van 8:00 t/m 20:30 uur om de 15 min gedurende 20 s inschakelen (8:00⁰⁰–8:00²⁰ AAN; 8:15⁰⁰–8:15²⁰ AAN; 8:30⁰⁰–8:30²⁰ AAN etc.)

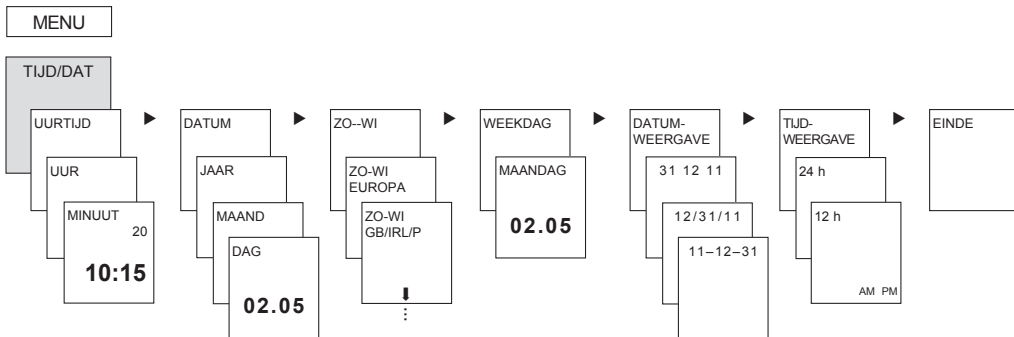
Programmering van de cyclus

- Start cyclus: maandag 8:00 uur
 - Pulsduur: 20 s
 - Pauzeduur: 14 min en 40 s
 - Einde cyclus: maandag 20:30 uur
- Let op het maximale aantal elektrische schakelingen bij gebruik van de functie „cyclus“.

TIJD/DAT

In het menu TIJD/DAT kunnen in de submenu's TIJD, DATUM, ZOMER-WINTERREGEL, WEEKDAGNUMMER etc. worden ingevoerd/gewijzigd.

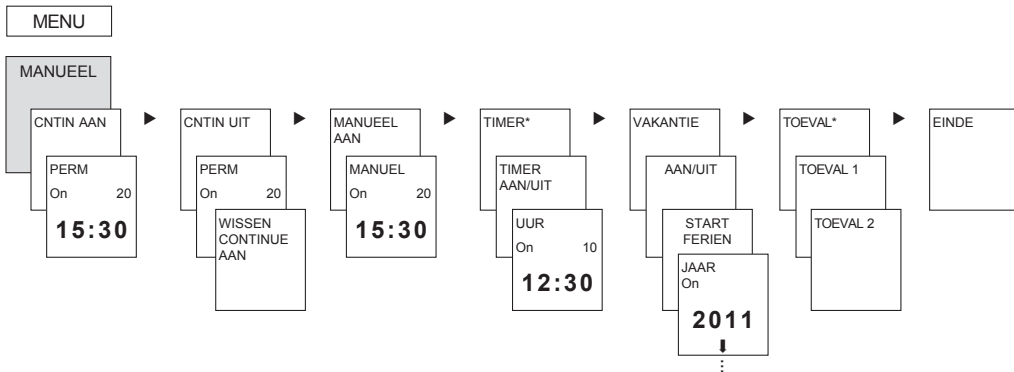
➤ **MENU** indrukken, met ▶ **TIJD/DAT** selecteren en de meldingen op het scherm volgen.



MANUEEL

In het menu MANUEEL worden handmatige schakelfuncties uitgevoerd. In de submenu's CNTIN, CNTIN AAN/UIT, TIMER, VAKANTIE, TOEVAL kunnen de handmatige schakelingen worden geactiveerd/geprogrammeerd.

➤ **MENU** indrukken, met ➤ **MANUEEL** selecteren en de meldingen op het scherm volgen.

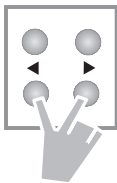


* alleen bij TR 609 top2 S

Handmatige en permanente schakeling

De handmatige en permanente schakeling kan menugegestuurd in **MANUEEL** of bij normale bediening (weergave Automatisch) direct met toetsen worden ingesteld (zie afbeeldingen).

NL



Handmatige schakeling activeren

- Toetsen kort indrukken.

Permanente schakeling activeren

- Toetsen 2 s indrukken.

Handmatige/permanente opheffen

- Toetsen opnieuw kort indrukken

Handmatige schakeling

Omkering van de kanaaltoestand tot aan de volgende automatische resp. geprogrammeerde schakeling.

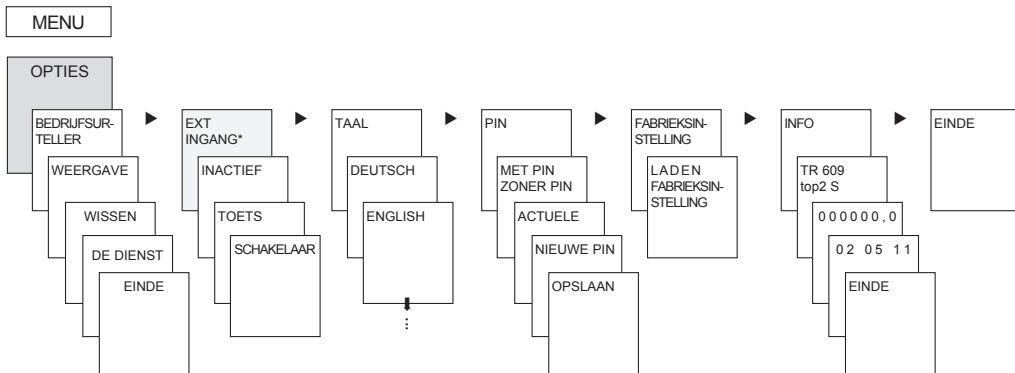
Permanente schakeling

Zolang een permanente schakeling (AAN of UIT) geactiveerd is, werken de geprogrammeerde schakeltijden niet.

OPTIES

In het menu OPTIES kunnen de submenu's EXTERNE INGANG, BEDRIJFSURENTELLER, TAAL, PIN, FABRIEKSINSTELLINGEN en INFO worden opgeroepen.

➤ **MENU** indrukken, met ▶ **OPTIES** selecteren en de meldingen op het scherm volgen.

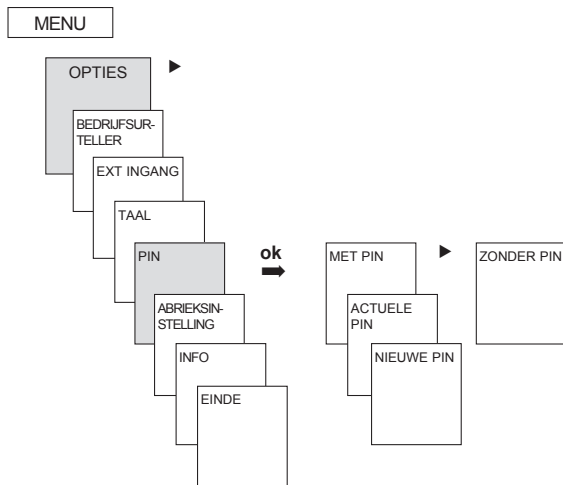


* alleen bij TR 609 top2 S

PIN-code invoeren

De **PIN-code** wordt menugestuurde onder **OPTIES** ingesteld (zie afbeelding).

Als u de PIN bent vergeten, neem dan telefonisch contact op met de Theben-Hotline.



EXTERNE INGANG (alleen bij TR 609 top2 S)

Voor het kanaal kan een **EXTERNE INGANG** (zie afb.) met verschillende functies worden ingesteld.

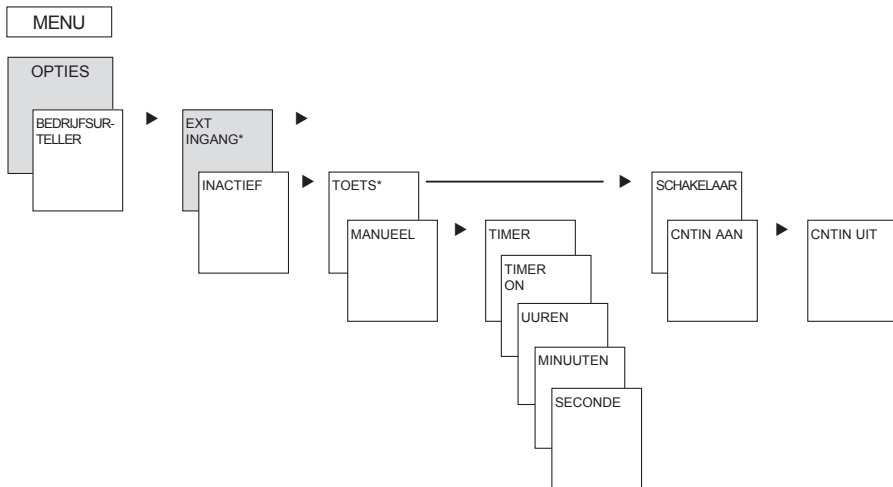
➤ **MENU** indrukken, met ► **EXT INGANG** selecteren en de meldingen op het scherm volgen.

U kunt kiezen uit 3 submenu's: niet actief, drukknop-(functie), schakelaar-(functie)

- **NIET ACTIEF**: de externe ingang heeft geen functie
- **DRUKKNOP**: U kunt kiezen uit Manueel (handmatige schakeling), Timer (Countdown-timer)
- **SCHAKELAAR**: U kunt kiezen uit Permanent AAN, Permanent UIT

Opm.:

Wordt een functie via een externe drukknop of schakelaar geactiveerd, dan verschijnt op de display **EXTERN**.

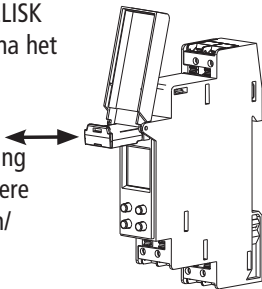


* Drukknop zonder glimlamp gebruiken

Geheugenkaart OBELISK top2

Geheugenkaart gebruiken (zie afbeelding)

- Geheugenkaart in de schakelklok steken.
- Opgeslagen schakeltijden en apparaatinstellingen in de schakelklok in-/uitlezen of Obeliskprogramma starten.
- Geheugenkaart OBELISK top2 (nr. 9070404) na het kopiëren etc.
- Mechanische belasting of vervuiling bij andere manier van bewaren/transport vermijden.



Kopiëren OBELISK → UUR

Kopieert het schakelprogramma en alle gekozen instellingen van de schakelklok (bijv. externe ingang, tijdformaat etc.) vanaf de geheugenkaart naar de schakelklok

Kopiëren UUR → OBELISK

Kopieert alle schakelprogramma's en instellingen van de schakelklok naar de geheugenkaart



Technische gegevens

- Bedrijfsspanning: 230–240 V~, +10 %/-15 %
- Frequentie: 50–60 Hz
- Eigen verbruik: ca. 0,4 W
- Stand by min.: ca. 0,4 W
- Schakeluitgang: het schakelen van willekeurige buitenste geleiders is toegestaan
- Contact: wisselcontact
(TR 609 top2 S: maakcontact)
- Openingswijdte: <3 mm (μ)
- Contactmateriaal: AgSnO₂
- Schakelvermogen max.: 16 A, 250 V~, $\cos \varphi = 1$;
4 A, 250 V~, $\cos \varphi = 0,6$
- Schakelvermogen min.: 10 mA/230 V AC
100 mA/12 V AC/DC
- Gloeilampbelasting: 1000 W (TR 609 top2 S: 2000 W)
- Halogeenlampbelasting: 1000 W (TR 609 top2 S: 2000 W)
- tl-lampbelasting: niet gecompenseerd + serie-
gecompenseerd 1000 W
(TR 609 top2 S: 2000 W)

parallel gecompenseerd 80 W
(14 μ F)
(TR 609 top2 S: 1300 W (140 μ F))

- Compacte tl-lampen: 30 W
(TR 609 top2 S: 300 W)
- LED-lampen (<2W): 6 W (TR 609 top2 S: 55 W)
LED-lampen (>2 W < 8 W): 20 W
(TR 609 top2 S: 180 W)
- Toegestane omgevingstemperatuur:
–25 °C ... +55 °C
- Beschermingsklasse: II volgens EN 60730-1 bij
voorgeschreven montage
- Beschermingsgraad: IP 20 volgens EN 60529
- Gangnauwkeurigheid: $\leq \pm 0,25$ s/dag bij 25 °C
- Gangreserve: 10 jaar (lithiumbatterij)
bij +20 °C
- Vervuilingsgraad: 2
- Ontwerpstootspanning: 4 kV
- Max. aantal schakelingen bij 16 A
Ohmse belasting: 50.000

Serviceadres/Hotline

Serviceadres

Theben AG

Hohenbergstr. 32

72401 Haigerloch

DUITSLAND

Tel. +49 (0) 74 74/6 92-0

Fax +49 (0) 74 74/6 92-150

Hotline

Tel. +49 (0) 74 74/6 92-369

Fax +49 (0) 74 74/6 92-207

hotline@theben.de

Adressen, telefoonnummers etc.

www.theben.de

De huidige pc-software OBELISK top2 en de online versie van de bedieningshandleiding vindt u op

www.theben.de.